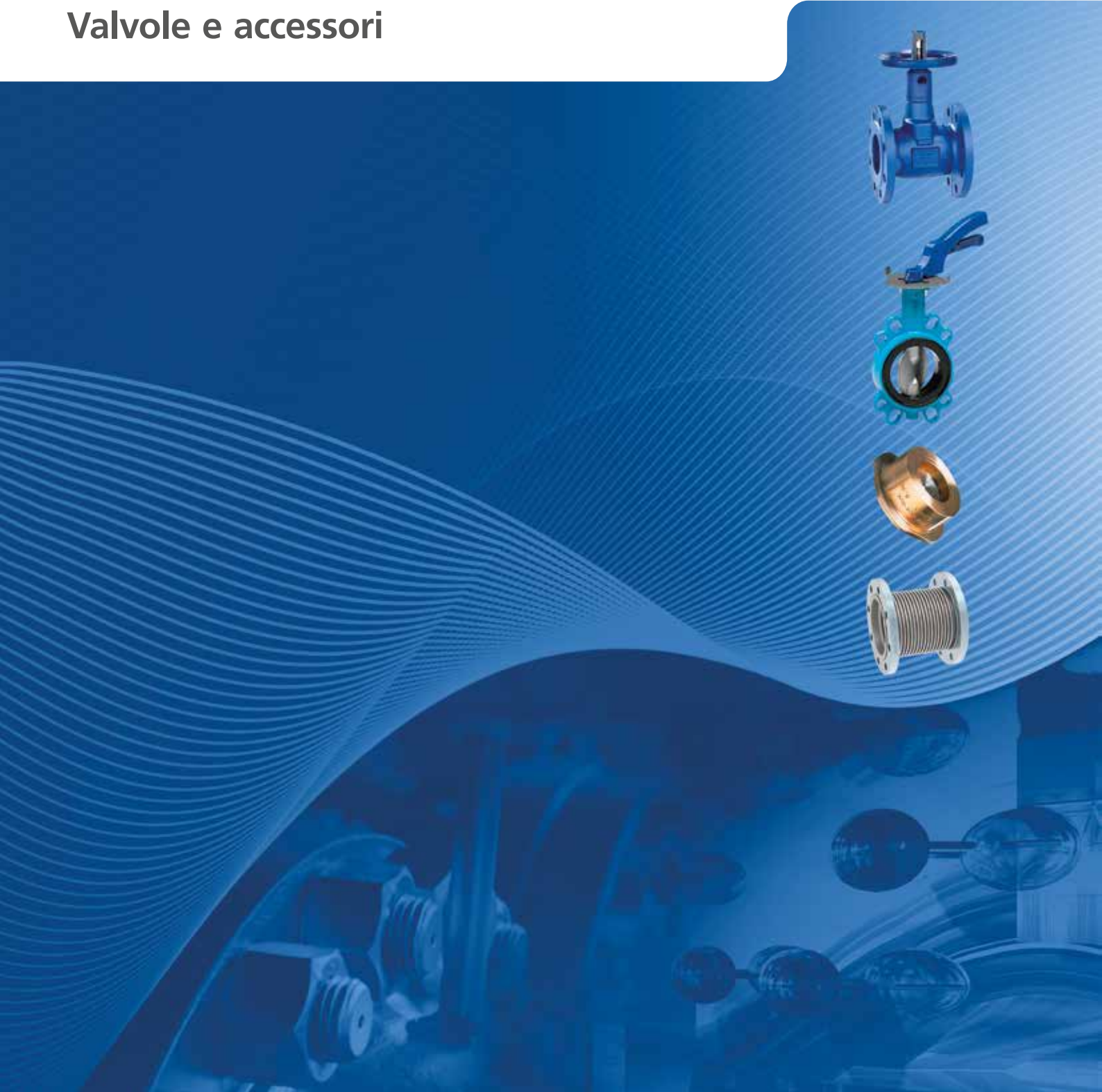


# Listino Catalogo 2025

## Valvole e accessori



I termini di consegna indicati nel presente listino sono da intendersi "Salvo venduto", per consegne impegnative è necessario fare riferimento a quanto riportato in conferma d'ordine e/o contattare i nostri uffici commerciali.

Sul presente listino vi accordiamo lo sconto  
del.....

Tipologia	Serie	Pagine	
Gamma Boachem	BOACHEM®-ZXAB	1-4	
	BOACHEM®-ZXA	5-8	
	BOACHEM®-RXA	9-11	
	BOACHEM®-FSA	12-15	
	Sovrapprezzi BOACHEM®	16	
Valvole intercettazione regolazione	BOA®-SuperCompact	17-19	
	BOA®-Compact	20-22	
	BOA®-Compact EKB	23-25	
	BOA®-Control	26-28	
	BOATRONIC®	29	
	BOA®-Control SBV	30-32	
	BOA®-H PN 16	33-35	
	BOA®-H PN 16/25	36-38	
	BOA®-H PN 25/40	39-41	
	ECOLINE-VA 16	42-44	
	ECOLINE-VA 40	45-48	
	Valvole a farfalla	BOAX®-S / BOAX®-S Servocomandate	49-52
		BOAX®-B / BOAX®-B Servocomandate	53-69
Attuatore elettrico AUMA		70	
Attuatore elettrico BERNARD		71	
Attuatore elettrico AOX		72	
Attuatore pneumatico KSB Italia		73	
Accessori operatori Elettrici e Pneumatici		74	
ISORIA® 10/16 (Prezzi a richiesta)		75	
DANAIS® 150 T1-T4 (Prezzi a richiesta)		76	
ECOLINE-VFL 16i		77-81	
ECOLINE-VFS 16/VFS 16i		82-87	
ECOLINE-VFL 16F		88-91	

Tipologia	Serie	Pagine
Valvole a farfalla	<b>BOAX®-CBV13</b>	<b>92-94</b>
	<b>KNIFE MD</b>	<b>95-97</b>
	<b>COBRA®-SGP/SGO</b>	<b>98-103</b>
Valvole a saracinesca	<b>ECOLINE-GT40</b>	<b>104-108</b>
	<b>COBRA®-SMP</b>	<b>109-111</b>
	<b>ECOLINE-SP16</b>	<b>112-114</b>
	<b>ECOLINE-SP10</b>	<b>115-118</b>
	<b>MF/OCS</b>	<b>119-121</b>
Valvole a sfera	<b>MD 27</b>	<b>122-126</b>
	<b>ECOLINE-BLC 1000</b>	<b>127-129</b>
	<b>ECOLINE-BLC 1000 INOX</b>	<b>130-132</b>
	<b>BMB</b>	<b>133-135</b>
	<b>BMB INOX</b>	<b>136-138</b>
	<b>MP-CI/MP-CI Servocomandate</b>	<b>139-144</b>
	<b>MP-II/MP-II Servocomandate</b>	<b>145-150</b>
	<b>BSB</b>	<b>151-154</b>
	<b>BSB INOX</b>	<b>155-158</b>
	<b>TABELLA P/T PTFE</b>	<b>159</b>
<b>TABELLA P/T PTFE + GRAFITE</b>	<b>160</b>	
Valvole di ritegno	<b>BOA®-R</b>	<b>161-163</b>
	<b>ECOLINE-RA 16</b>	<b>164-166</b>
	<b>ECOLINE-RA 40</b>	<b>167-169</b>
	<b>BOA®-RPL</b>	<b>170-172</b>
	<b>BOA®-RPL FF</b>	<b>173-175</b>
	<b>ECOLINE-CT</b>	<b>176-178</b>
	<b>ECOLINE-CTGM</b>	<b>179-181</b>
	<b>ELA/ELA K</b>	<b>182-184</b>
<b>BOA®-RVK</b>	<b>185-187</b>	

Tipologia	Serie	Pagine
Valvole di ritegno	<b>SERIE 2000</b>	<b>188-190</b>
	<b>SR</b>	<b>191-193</b>
	<b>ECOLINE-RD1640i</b>	<b>194-196</b>
	<b>ECOLINE-DP</b>	<b>197-199</b>
	<b>ECOLINE-DPL</b>	<b>200-202</b>
	<b>ECOLINE-WT</b>	<b>203-205</b>
	<b>ECOLINE-WTI</b>	<b>206-208</b>
	<b>HYDRO-STOP®</b>	<b>209-211</b>
	<b>BOA®-RFV</b>	<b>212-215</b>
	<b>ECOLINE-RFV16S</b>	<b>216-218</b>
	<b>ECOLINE-FND</b>	<b>219-221</b>
	<b>ECOLINE-RU5</b>	<b>222-224</b>
Gamma ANSI	<b>ECOLINE-GT 150 - 300</b>	<b>225-227</b>
	<b>ECOLINE-GT 150 TA-Luft</b>	<b>228-230</b>
	<b>ECOLINE-GL 150 - 300</b>	<b>231-233</b>
	<b>ECOLINE-SC 150 - 300</b>	<b>234-236</b>
	<b>ECOLINE-FYC150 - 600</b>	<b>237-239</b>
	<b>ECOLINE-GTF 800</b>	<b>240-242</b>
	<b>ECOLINE-GLF 800</b>	<b>243-245</b>
	<b>ECOLINE-PTF 800</b>	<b>246-248</b>
Sfiati	<b>ECOLINE-SCF 800</b>	<b>249-251</b>
	<b>ECOLINE-FYF 800</b>	<b>252-254</b>
Valvole di controllo livello/pressione	<b>BOAVENT®-SVF</b>	<b>255-260</b>
	<b>BOAVENT®-SVA</b>	<b>261-264</b>
Giunti antivibranti compensatori	<b>CONDA®-VLC</b>	<b>265-268</b>
	<b>A1</b>	<b>269-271</b>
Giunti antivibranti compensatori	<b>ECOLINE-GE1/GE2/GE3</b>	<b>272-278</b>
	<b>ECOLINE-GE4</b>	<b>279-281</b>

Tipologia	Serie	Pagine
	GRV	282-284
Giunti antivibranti compensatori	SA-10 / SA-10/C	285-287
	SF-10	288-290
Filtri di linea	BOA®-S	291-293
	Cestelli/Guarnizioni BOA®-S	294
	ECOLINE-FY40	295-297
	ECOLINE-FY5	298-300
Controflange B e G	Flange a collarino in acciaio PN 6, PN 10 e PN 16	301
	Flange a collarino in acciaio PN 25 e PN 40	302
	Flange piane PN 6, PN 10 e PN 16	303
Rating	Materiale: ASTM A216 WCB	305
	Materiale: ASTM A217 WC6	306
	Materiale: ASTM A351 CF8M	307
	Materiale: ASTM A105/A182 F11/A182 F316	308
	Materiale: EN GJL-250/EN GJS-400-18-LT/EN GJS-400-15/C22.8/GP 240GH+N	309
Trasporti		311
Test - Collaudi - Certificati		312-313

LEGENDA TEMPI DI CONSEGNA	
Consegna 5 giorni lavorativi:	“●”
Consegna a richiesta:	“○”
Consegna 10 giorni lavorativi:	“◐”

Valvola a flusso avviato esenti da manutenzione in acciaio inox con soffietto PN 10/40

## BOACHEM®-ZXAB



### Applicazioni

- Vapore
- Fluidi esplosivi
- Fluidi infiammabili
- Fluidi contenenti gas
- Gas
- Fluidi dannosi per la salute
- Fluidi tossici
- Acqua surriscaldata
- Fluidi altamente aggressivi
- Condensa
- Fluidi corrosivi
- Fluidi preziosi
- Fluidi volatili
- Fluidi contenenti olio minerale
- Olio
- Acqua alimento
- Olio diatermico
- Altri liquidi su richiesta

### Limiti d'esercizio

Temperatura da **-10 °C** a **+400 °C**  
 Massima pressione ammissibile **40 bar**

### Design

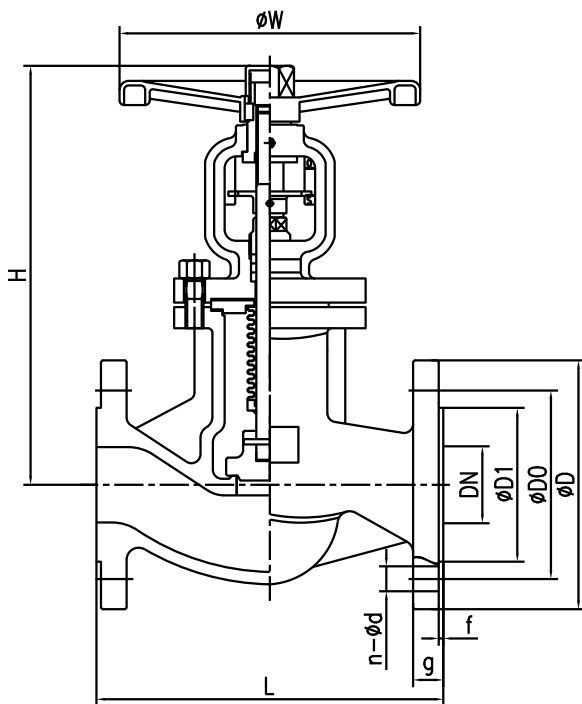
- Corpo a flusso avviato
- Tappo di regolazione di serie ≤ DN 100
- Tappo di intercettazione di serie ≥ DN 125
- Tappo di equilibratura di serie: PN 10/16 ≥ DN 150  
PN 25/40 ≥ DN 150
- Flangiata RF
- Stelo non rotante
- Volantino non saliente
- Indicatore di posizione
- Riduttore per DN indicati a pag. 2-3
- Guarnizione completamente confinata tra corpo e coperchio
- Tenuta stelo a soffietto
- Le valvole soddisfano i requisiti di sicurezza dell'allegato 1 della Direttiva Europea sulle Apparecchiature a Pressione 2014/68/UE (PED) per i fluidi dei Gruppi 1 e 2
- Le valvole non hanno una fonte d'innescio propria e possono essere utilizzate in atmosfere potenzialmente esplosive, Gruppo II, categoria 2 (zone 1+21) e categoria 3 (zone 2+22) in accordo alla direttiva ATEX 2014/34/UE

### Varianti Standard

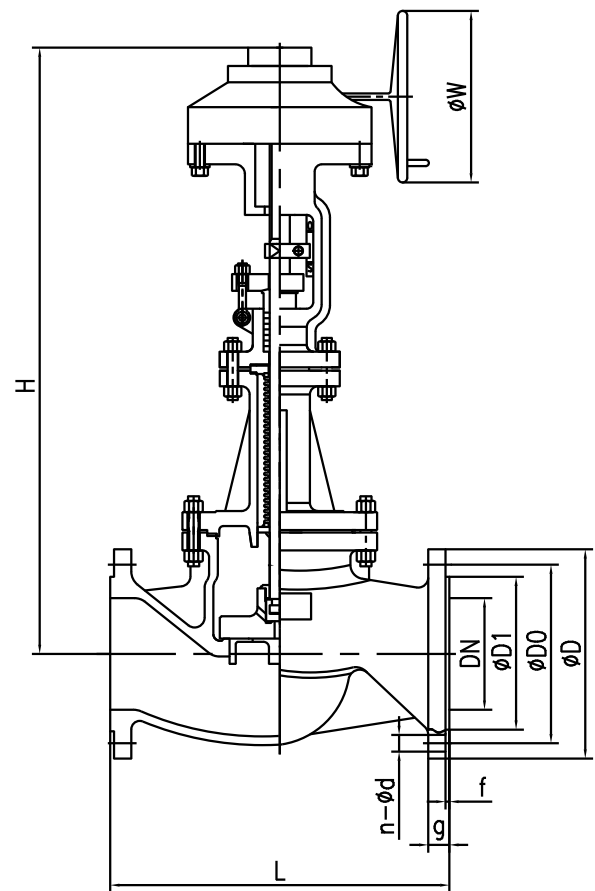
- Tappo di regolazione ≥ DN 125
- Tappo di equilibratura: PN 10/16 DN 125-150, PN 25/40 DN 125
- Superficie di contatto sede / disco stellata
- Foro di rilevamento delle perdite
- Fine corsa
- Dispositivo di bloccaggio
- Valvola con tenuta PTFE (≤ 200 °C)
- Sgrassate per uso ossigeno
- Guarnizione corpo / coperchio in PTFE
- Baderna in PTFE
- Applicazioni fino a -60 °C
- Altre finiture flange

### Materiali

Descrizione	DN	Materiale
Corpo		G X 5 CrNiMo 19-11-2 (1.4408)
Disco		ASTM A 182 F316
Anello di fissaggio stelo	15/40	ASTM A 182 F316
Anello di blocco stelo	50/125	ASTM A 182 F316
Disco supplementare di sollevamento	150/400	ASTM A 182 F316
Dado		ASTM A 276 316
Stelo		ASTM A 182 F316
Coperchio		G X 5 CrNiMo 19-11-2
Soffietto		Acciaio inox 316L
Guarnizione		Grafite + acciaio inox 316
Bullone		A4-70
Spina		ASTM A276 304
Bullone ad occhio		A4-70
Dado		A4-80
Indicatore di posizione		ASTM A276 304
Cuscinetto		Acciaio
Madrevite		D-2
Dado		ASTM A276 304
Volantino		EN-GJL-200
Dado del volantino		Acciaio inox
Ingrassatore		Acciaio
Flangia premistoppa		ASTM A276 304
Anello premistoppa		ASTM A276 316
Baderna		Grafite
Piastra di fissaggio del soffietto		ASTM A276 316
Piastra di guida dell'asta		ASTM A276 316
Piastra di guida del disco		ASTM A276 316
Cavallotto		G X 5 CrNiMo 19-11-2
Perno di sicurezza		ASTM A276 304
Vite		A4-70
Rondella		A4-70
Riduttore		Acciaio

**Dimensioni**


BOACHEM-ZXAB con volantino



BOACHEM-ZXAB con riduttore

**Dimensioni in mm**

PN	DN	L	D	D0	D1	g	f	n x Ø d	H (chiuso)	W	Peso [kg]
10/40	15	130	95	65	45	16	2	4 x 14	240	140	5,5
	20	150	105	75	58	18	2	4 x 14	240	140	6,0
	25	160	115	85	68	18	2	4 x 14	260	160	6,5
	32	180	140	100	78	18	2	4 x 18	260	180	9
	40	200	150	110	88	18	3	4 x 18	280	180	11,5
	50	230	165	125	102	20	3	4 x 18	280	200	14,5
10/16	65	290	185	145	122	18	3	4 x 18	380	200	20,8
	80	310	200	160	138	20	3	8 x 18	390	250	24
	100	350	220	180	158	20	3	8 x 18	460	280	41
	125	400	250	210	188	22	3	8 x 18	520	300	58
	150	480	285	240	212	22	3	8 x 22	905	400	110
10	200	600	340	295	268	24	3	8 x 22	1010	450	180
	250	730	395	350	320	26	3	12 x 22	1190	500	300
	300*	850	445	400	370	26	4	12 x 22	1290	500	540
	350*	980	505	460	430	26	4	16 x 22	1410	500	880
	400*	1100	565	515	482	26	4	16 x 26	1620	500	1.225
16	200	600	340	295	268	24	3	12 x 22	1010	450	180
	250	730	405	355	320	26	3	12 x 26	1190	500	300
	300*	850	460	410	378	28	4	12 x 26	1290	500	540
	350*	980	520	470	438	30	4	16 x 26	1410	500	880
	400*	1100	580	525	490	32	4	16 x 30	1620	500	1.225



**Dimensioni in mm**

PN	DN	L	D	D0	D1	g	f	n x Ø d	H (chiuso)	W	Peso [kg]
<b>25/40</b>	65	290	185	145	122	22	3	8 x 18	380	200	21,5
	80	310	200	160	138	24	3	8 x 18	390	250	26,5
	100	350	235	190	162	24	3	8 x 22	460	280	48
	125	400	270	220	188	26	3	8 x 26	520	300	68
	150	480	300	250	218	28	3	8 x 26	905	400	128
<b>25</b>	200	600	360	310	278	30	3	12 x 26	1010	450	192
	250	730	425	370	335	32	3	12 x 30	1190	500	330
	300*	850	485	430	395	34	4	16 x 30	1290	500	580
	350*	980	555	490	450	38	4	16 x 33	1410	500	950
	400*	1100	620	550	505	40	4	16 x 36	1620	500	1.185
<b>40</b>	200	600	375	320	285	34	3	12 x 30	1010	450	210
	250	730	450	385	345	38	3	12 x 33	1190	500	345
	300*	850	515	450	410	42	4	16 x 33	1290	500	600
	350*	980	580	510	465	46	4	16 x 36	1410	500	980
	400*	1100	660	585	535	50	4	16 x 39	1620	500	1.225

\* Versione con riduttore

**Prezzi**

Foratura	DN	Codice	EURO	Tempi di consegna
<b>Adatta per flange PN 10/40</b>	15	48272057	<b>543,39</b>	●
	20	48272058	<b>606,83</b>	●
	25	48272059	<b>768,32</b>	●
	32	48272060	<b>1.025,39</b>	●
	40	48272061	<b>1.362,48</b>	●
	50	48272062	<b>1.822,41</b>	●
<b>10-16</b>	65	48272063	<b>3.345,10</b>	●
<b>10-40</b>	65	48272068	<b>3.345,10</b>	●
<b>10-16</b>	80	48272064	<b>3.708,92</b>	●
<b>25-40</b>	80	48272069	<b>3.708,92</b>	○
<b>10-16</b>	100	48272065	<b>4.744,93</b>	●
<b>25-40</b>	100	48272070	<b>4.744,93</b>	○
<b>10-16</b>	125	48272066	<b>6.815,66</b>	●
<b>25-40</b>	125	48272071	<b>6.815,66</b>	○
<b>10-16</b>	150	48272067	<b>9.753,59</b>	●
<b>25-40</b>	150	48272072	<b>9.753,59</b>	○
<b>10</b>	200	48272073	<b>15.855,00</b>	○
<b>16</b>	200	48272074	<b>15.855,00</b>	○
<b>25</b>	200	48272075	<b>15.855,00</b>	○
<b>40</b>	200	48272076	<b>15.855,00</b>	○

Sovrapprezzi vedere pagina 16

Valvola a flusso avviato in acciaio inox con baderna  
PN 10/40

## BOACHEM®-ZXA



### Applicazioni

- Liquidi aggressivi
- Vapore
- Fluidi esplosivi
- Fluidi infiammabili
- Fluidi contenenti gas
- Gas
- Acqua calda ad alta temperatura
- Fluidi altamente aggressivi
- Condensa
- Fluidi corrosivi
- Fluidi contenenti oli minerali
- Olio
- Fluidi polimerizzanti/cristallizzanti
- Acqua alimento
- Altri liquidi su richiesta

### Limiti d'esercizio

Temperatura da **-10 °C a +400 °C**  
Massima pressione ammissibile **40 bar**

### Design

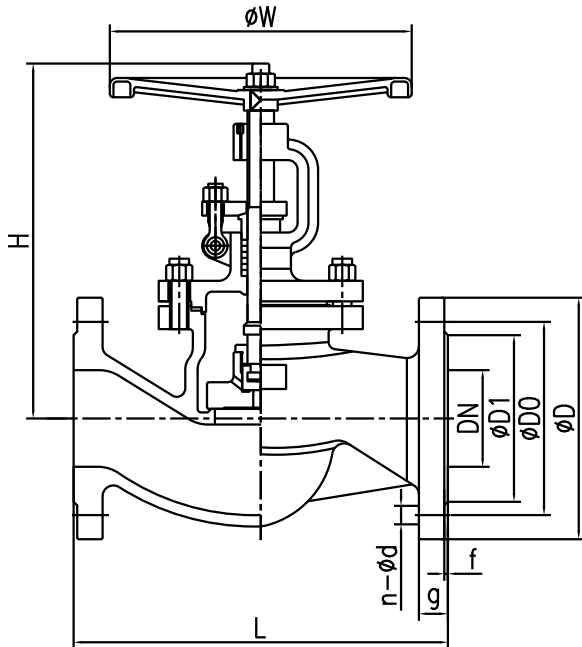
- Corpo a flusso avviato
- Tappo di regolazione di serie ≤ DN 100
- Tappo di intercettazione di serie ≥ DN 125
- Tappo di equilibratura di serie: PN 10/16 ≥ DN 150  
PN 25/40 ≥ DN 150
- Flangiata RF
- Stelo rotante
- Volantino saliente
- Riduttore per DN indicati a pag. 6-7
- Controtenuta
- Guarnizione completamente confinata tra corpo e coperchio
- Tenuta stelo tramite baderna
- Le valvole soddisfano i requisiti di sicurezza dell'allegato 1 della Direttiva Europea sulle Apparecchiature a Pressione 2014/68/UE (PED) per i fluidi dei Gruppi 1 e 2
- Le valvole non hanno una fonte d'innesco propria e possono essere utilizzate in atmosfere potenzialmente esplosive, Gruppo II, categoria 2 (zone 1+21) e categoria 3 (zone 2+22) in accordo alla direttiva ATEX 2014/34/UE

### Varianti Standard

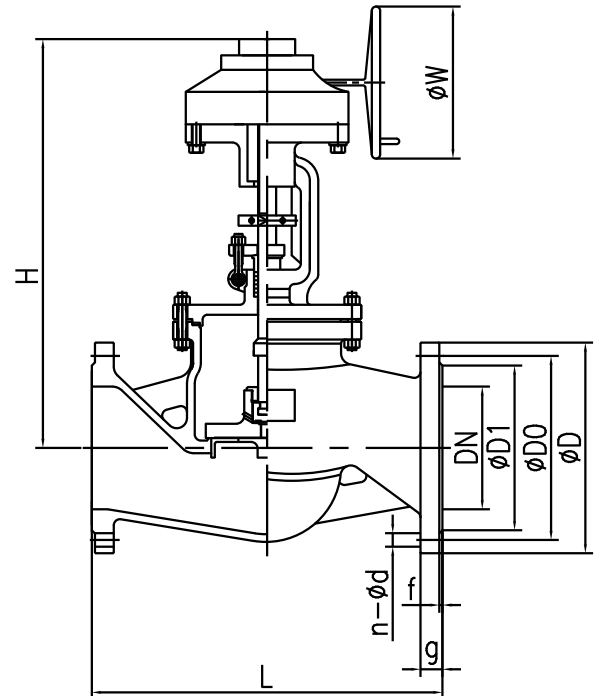
- Tappo di regolazione ≥ DN 125
- Tappo di equilibratura: PN 10/16 DN 125-150, PN 25/40 DN 125
- Superficie di contatto sede/disco stellata
- Foro di rilevamento delle perdite
- Indicatore di posizione
- Fine corsa
- Dispositivo di bloccaggio
- Valvola con tenuta PTFE (≤ 200 °C)
- Sgrassate per uso ossigeno
- Guarnizione corpo/coperchio in PTFE
- Baderna in PTFE
- Applicazioni fino a -60 °C
- Altre finiture flange

### Materiali

Descrizione	DN	Materiale
Corpo		G X 5 CrNiMo 19-11-2 (1.4408)
Disco		ASTM A182 F316
Anello di fissaggio stelo (PN 10-16 DN 15-150; PN 25-40 DN 15-100)		ASTM A182 F316
Tappo di equilibratura (PN 10-16 DN 200-400; PN 25-40 DN 150-400)		ASTM A182 F316
Dado		ASTM A276 316
Stelo		ASTM A276 316
Guarnizione		Grafite + acciaio inox 316
Tenuta baderna		Grafite
Spina		ASTM A276 304
Bullone ad occhio		A4-70
Dado		A4-80
Madrevite		D-2
Bullone		Acciaio inox 304
Volantino		EN-GJL-200
Dado volantino		Acciaio inox
Coperchio		G X 5 CrNiMo 19-11-2
Flangia premistoppa		ASTM A276 304
Bussola premistoppa		ASTM A276 316
Tirante		A4-70
Stop		ASTM A276 304
Bullone		Acciaio inox 304
Bullone		A4-70
Rondella		A4-70
Piastra di guida del disco	≥300	ASTM A276 316

**Dimensioni**


BOACHEM-ZXA con volantino



BOACHEM-ZXA con riduttore

**Dimensioni in mm**

PN	DN	L	D	D0	D1	g	f	n x Ø d	H (chiuso)	W	Peso [kg]
10/40	15	130	95	65	45	16	2	4 x 14	190	140	4
	20	150	105	75	58	18	2	4 x 14	190	140	4,5
	25	160	115	85	68	18	2	4 x 14	195	160	5,5
	32	180	140	100	78	18	2	4 x 18	210	180	8
	40	200	150	110	88	18	3	4 x 18	220	180	10,5
	50	230	165	125	102	20	3	4 x 18	230	200	13
10/16	65	290	185	145	122	18	3	4 x 18	280	200	17,5
	80	310	200	160	138	20	3	8 x 18	290	250	21,8
	100	350	220	180	158	20	3	8 x 18	385	280	36,5
	125	400	250	210	188	22	3	8 x 18	410	300	48,2
	150	480	285	240	212	22	3	8 x 22	500	350	77
25/40	65	290	185	145	122	22	3	8 x 18	280	200	19,5
	80	310	200	160	138	24	3	8 x 18	290	250	23,5
	100	350	235	190	162	24	3	8 x 22	385	280	40,5
	125	400	270	220	188	26	3	8 x 26	410	300	57,5
	150	480	300	250	218	28	3	8 x 26	500	350	90
10	200	600	340	295	268	24	3	8 x 22	635	400	132
	250	730	395	350	320	26	3	12 x 22	680	450	265
	300*	850	445	400	370	26	4	12 x 22	970	500	380
	350*	980	505	460	430	26	4	16 x 22	1020	500	680
	400*	1100	565	515	482	26	4	16 x 26	1180	500	850

**Dimensioni in mm**

PN	DN	L	D	D0	D1	g	f	n x Ø d	H (chiuso)	W	Peso [kg]
<b>16</b>	200	600	340	295	268	24	3	12 x 22	635	400	132
	250	730	405	355	320	26	3	12 x 26	680	450	265
	300*	850	460	410	378	28	4	12 x 26	970	500	380
	350*	980	520	470	438	30	4	16 x 26	1020	500	680
	400*	1100	580	525	490	32	4	16 x 30	1180	500	850
<b>25</b>	200	600	360	310	278	30	3	12 x 26	635	400	148
	250	730	425	370	335	32	3	12 x 30	680	450	265
	300*	850	485	430	395	34	4	16 x 30	970	500	430
	350*	980	555	490	450	38	4	16 x 33	1020	500	775
	400*	1100	620	550	505	40	4	16 x 36	1180	500	935
<b>40</b>	200	600	375	320	285	34	3	12 x 30	635	400	155
	250	730	450	385	345	38	3	12 x 33	680	450	265
	300*	850	515	450	410	42	4	16 x 33	1170	500	450
	350*	980	580	510	465	46	4	16 x 36	1320	500	810
	400*	1100	660	585	535	50	4	16 x 39	1480	500	980

\* Versione con riduttore

**Prezzi**

Foratura	DN	Codice	EURO	Tempi di consegna
<b>Adatta per flange PN 10/40</b>	15	48272077	<b>547,36</b>	●
	20	48272078	<b>608,50</b>	●
	25	48272079	<b>832,45</b>	●
	32	48272080	<b>1.012,04</b>	●
	40	48272081	<b>1.066,74</b>	●
	50	48272082	<b>1.309,06</b>	●
<b>10/16</b>	65	48272083	<b>1.962,99</b>	●
<b>10/40</b>	65	48272088	<b>1.961,91</b>	●
<b>10/16</b>	80	48272084	<b>2.486,63</b>	●
<b>25/40</b>	80	48272089	<b>2.486,63</b>	○
<b>10/16</b>	100	48272085	<b>3.335,75</b>	●
<b>25/40</b>	100	48272090	<b>3.335,75</b>	○
<b>10/16</b>	125	48272086	<b>4.699,56</b>	●
<b>25/40</b>	125	48272091	<b>4.699,56</b>	○
<b>10/16</b>	150	48272087	<b>6.349,75</b>	●
<b>25/40</b>	150	48272092	<b>6.349,75</b>	○
<b>10</b>	200	48272093	<b>11.991,89</b>	○
<b>16</b>	200	48272094	<b>11.991,89</b>	○
<b>25</b>	200	48272097	<b>11.991,89</b>	○
<b>40</b>	200	48272100	<b>11.991,89</b>	○
<b>16</b>	250	48272095	<b>21.485,14</b>	○
<b>25</b>	250	48272098	<b>21.485,14</b>	○
<b>40</b>	250	48272101	<b>21.485,14</b>	○
<b>16</b>	300	48272096	<b>38.266,01</b>	○
<b>25</b>	300	48272099	<b>38.266,01</b>	○
<b>40</b>	300	48272102	<b>38.266,01</b>	○

Sovrapprezzi vedere pagina 16

**Valvola di ritegno a flusso avviato in acciaio inox PN 10/40**
**BOACHEM®-RXA**

**Applicazioni**

- Liquidi aggressivi
- Vapore
- Fluidi esplosivi
- Fluidi contenenti gas
- Gas
- Fluidi tossici
- Acqua calda ad alta temperatura
- Fluidi altamente aggressivi
- Condensa
- Fluidi corrosivi
- Olio
- Acqua alimento
- Olio diatermico
- Altri liquidi su richiesta

**Limiti d'esercizio**

Temperatura da **-10 °C** a **+400 °C**  
 Massima pressione ammissibile **40 bar**

**Design**

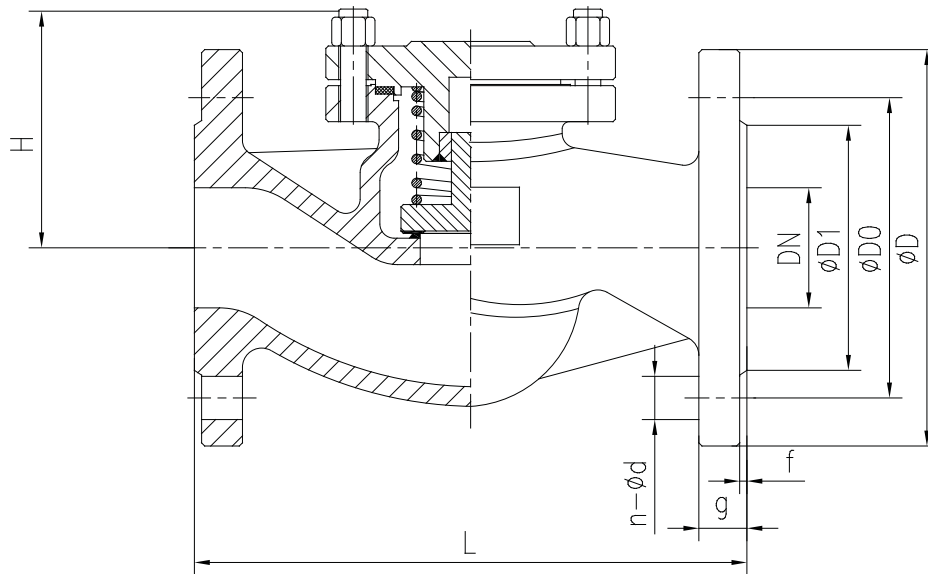
- Corpo a flusso avviato
- Disco di tenuta a molla
- Flangiata RF
- Guarnizione completamente confinata tra corpo e coperchio
- Le valvole soddisfano i requisiti di sicurezza dell'allegato 1 della Direttiva Europea sulle Apparecchiature a Pressione 2014/68/UE (PED) per i fluidi dei Gruppi 1 e 2
- Le valvole non hanno una fonte d'innesco propria e possono essere utilizzate in atmosfere potenzialmente esplosive, Gruppo II, categoria 2 (zone 1+21) e categoria 3 (zone 2+22) in accordo alla direttiva ATEX 2014/34/UE

**Varianti Standard**

- Sgrassate per uso ossigeno
- Guarnizione corpo/coperchio in PTFE
- Applicazioni fino a -60 °C
- Altre finiture flange

**Materiali**

Descrizione	DN	Materiale
Corpo		GX5CrNiMo19-11-2 (1.4408)
Disco		ASTM A182 F316
Tirante		A4-70
Dado		A4-70
Coperchio		G X 5 CrNiMo
Boccola		Bronzo
Guarnizione		CrNiSt / grafite
Golfare		CrNiSt
Molla		X5 CrNiMo 18-10

**Dimensioni**

**Dimensioni in mm**

PN	DN	L	Ø D	D0	n (N. dei fori dei bulloni)	Ø d	Ø D1 x f	g	H	Peso [kg]
<b>10/40</b>	15	130	95	65	4	14	45 x 2	16	100	5,5
	20	150	105	75	4	14	58 x 2	18	110	6,6
	25	160	115	85	4	14	68 x 2	18	120	8,8
	32	180	140	100	4	18	78 x 2	18	130	11
	40	200	150	110	4	18	88 x 3	18	135	13,2
	50	230	165	125	4	18	102 x 3	20	150	17,6
<b>10/16</b>	65	290	185	145	4	18	122 x 3	22	160	25,3
	80	310	200	160	8	18	138 x 3	24	169	29,7
	100	350	220	180	8	18	158 x 3	24	194	45,1
	125	400	250	210	8	18	188 x 3	26	225	59,4
	150	480	285	240	8	22	212 x 3	28	255	82,5
<b>25/40</b>	65	290	185	145	8	18	122 x 3	22	160	32
	80	310	200	160	8	18	138 x 3	24	169	36
	100	350	235	190	8	22	162 x 3	24	194	57
	125	400	270	220	8	26	188 x 3	26	225	81
	150	480	300	250	8	26	218 x 3	28	255	100
<b>10</b>	200	600	340	295	8	22	268 x 3	24	305	132
<b>16</b>	200	600	340	295	12	22	268 x 3	24	305	132
	250	730	405	355	12	26	320 x 3	26	305	255
	300	850	460	410	12	26	378 x 4	28	306	426
<b>25</b>	200	600	360	310	12	26	278 x 3	30	305	158
	250	730	425	370	12	30	335 x 3	32	305	268
	300	850	485	430	16	30	394 x 4	34	306	438
<b>40</b>	200	600	375	320	12	30	285 x 3	34	305	164
	250	730	450	385	12	33	345 x 3	38	305	282
	300	850	515	450	16	33	410 x 4	42	306	518

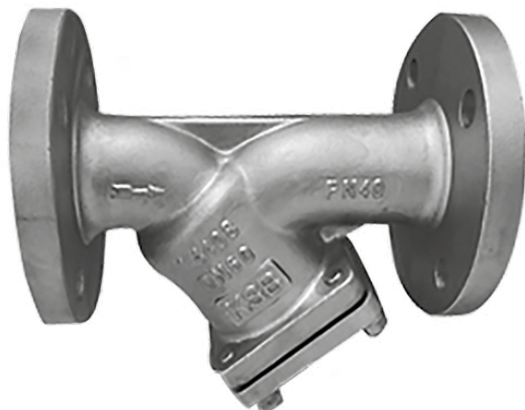


**Prezzi**

Foratura	DN	Codice	EURO	Tempi di consegna
Adatta per flange PN 10/40	15	48272103	<b>412,74</b>	●
	20	48272104	<b>458,41</b>	●
	25	48272105	<b>615,21</b>	●
	32	48272106	<b>757,61</b>	●
	40	48272107	<b>1.043,58</b>	●
	50	48272108	<b>1.392,05</b>	●
<b>10/16</b>	65	48272109	<b>2.000,65</b>	●
<b>10/40</b>	65	48272118	<b>2.000,65</b>	●
<b>10/16</b>	80	48272110	<b>2.349,10</b>	●
<b>25/40</b>	80	48272119	<b>2.349,10</b>	○
<b>10/16</b>	100	48272111	<b>3.566,30</b>	●
<b>25/40</b>	100	48272120	<b>3.566,30</b>	○
<b>10/16</b>	125	48272112	<b>4.697,62</b>	●
<b>25/40</b>	125	48272121	<b>4.697,62</b>	○
<b>10/16</b>	150	48272113	<b>6.524,00</b>	●
<b>25/40</b>	150	48272122	<b>6.524,00</b>	○
<b>10</b>	200	48272114	<b>14.440,73</b>	○
<b>16</b>	200	48272115	<b>14.440,73</b>	●
<b>25</b>	200	48272123	<b>14.440,73</b>	○
<b>40</b>	200	48272126	<b>14.440,73</b>	○
<b>16</b>	250	48272116	<b>23.227,96</b>	○
<b>25</b>	250	48272124	<b>23.227,96</b>	○
<b>40</b>	250	48272127	<b>23.227,96</b>	○
<b>16</b>	300	48272117	<b>34.819,72</b>	○
<b>25</b>	300	48272125	<b>34.819,72</b>	○
<b>40</b>	300	48272128	<b>34.819,72</b>	○

Sovrapprezzi vedere pagina 16

Filtro a "Y" in acciaio inox PN 10/40

**BOACHEM®-FSA**

**Applicazioni**

- Liquidi aggressivi
- Vapore
- Fluidi esplosivi
- Fluidi contenenti gas
- Gas
- Fluidi tossici
- Acqua calda ad alta temperatura
- Fluidi altamente aggressivi
- Condensa
- Fluidi corrosivi
- Olio
- Acqua alimento
- Olio diatermico
- Altri liquidi su richiesta

**Limiti d'esercizio**

Temperatura	da -10 °C a +400 °C
Massima pressione ammissibile	40 bar

**Design**

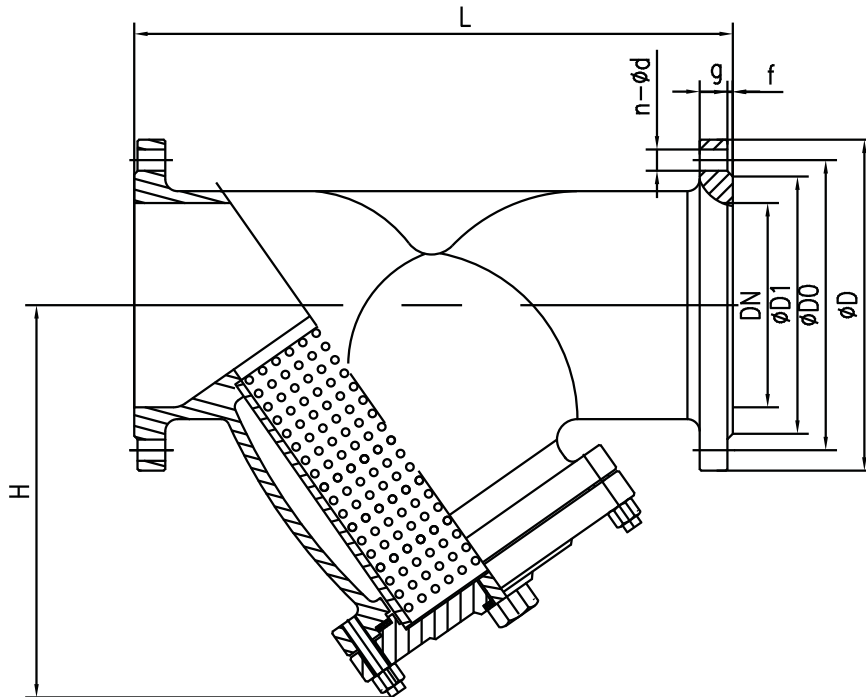
- Filtro a Y
- Cestello in acciaio inox
- Flangiato RF
- Guarnizione completamente confinata tra corpo e coperchio
- Materiali esenti da metalli non ferrosi
- Le valvole soddisfano i requisiti di sicurezza dell'allegato 1 della Direttiva Europea sulle Apparecchiature a Pressione 2014/68/UE (PED) per i fluidi dei Gruppi 1 e 2
- Le valvole non hanno una fonte d'innescio propria e possono essere utilizzate in atmosfere potenzialmente esplosive, Gruppo II, categoria 2 (zone 1+21) e categoria 3 (zone 2+22) in accordo alla direttiva ATEX 2014/34/UE

**Varianti Standard**

- Sgrassati per uso ossigeno
- Guarnizione corpo/coperchio in PTFE
- Applicazioni fino a -60 °C
- Cestello con maglia fine
- Altre finiture flange su richiesta

**Materiali**

Descrizione	DN	Materiale
Corpo		G X 5 CrNiMo 19-11-2 (1.4408)
Cestello		Acciaio inox 316
Guarnizione		Grafite + acciaio inox 316
Coperchio		G X 5 CrNiMo 19-11-2
Dado		A4-80
Tirante		A4-70
Rondella		SS316
Tappo di spurgo		Acciaio inox 316

**Dimensioni**

**Dimensioni in mm**

PN	DN	L	D	D0	D1	g	f	n × Ø d	H	Tappo di spurgo	Peso [kg]
10/40	15	130	95	65	45	16	2	4 x 14	85	G 1/2"	3,2
	20	150	105	75	58	18	2	4 x 14	95	G 1/2"	4
	25	160	115	85	68	18	2	4 x 14	110	G 5/8"	4,9
	32	180	140	100	78	18	2	4 x 18	125	G 5/8"	7,4
	40	200	150	110	88	18	3	4 x 18	145	G 3/4"	9,2
	50	230	165	125	102	20	3	4 x 18	155	G 3/4"	12
	65	290	185	145	122	18	3	4 x 18	175	G 3/4"	16,8
10/16	80	310	200	160	138	20	3	8 x 18	210	G 3/4"	23
	100	350	220	180	158	20	3	8 x 18	230	G 1 1/8"	32
	125	400	250	210	188	22	3	8 x 18	270	G 1 1/8"	48
25/40	150	480	285	240	212	22	3	8 x 22	300	G 1 1/8"	68
	65	290	185	145	122	22	3	8 x 18	175	G 3/4"	18
	80	310	200	160	138	24	3	8 x 18	210	G 3/4"	23
	100	350	235	190	162	24	3	8 x 22	230	G 1 1/8"	32
	125	400	270	220	188	26	3	8 x 26	270	G 1 1/8"	48
10	150	480	300	250	218	28	3	8 x 26	300	G 1 1/8"	68
	200	600	340	295	268	24	3	8 x 22	385	G 1 1/4"	125
	250	730	395	350	320	26	3	12 x 22	535	G 1 1/4"	189
	350	980	505	460	430	26	4	16 x 22	750	G 1 1/2"	500
16	200	600	340	295	268	24	3	12 x 22	385	G 1 1/4"	125
	250	730	405	355	320	26	3	12 x 26	535	G 1 1/4"	189
	300	850	460	410	378	28	4	12 x 26	680	G 1 1/4"	300
	350	980	520	470	438	30	4	16 x 26	750	G 1 1/2"	500
	400	1100	580	525	490	32	4	16 x 30	790	G 1 1/2"	650

**Dimensioni in mm**

PN	DN	L	D	D0	D1	g	f	n x Ø d	H	Tappo di spurgo	Peso [kg]
<b>25</b>	200	600	360	310	278	30	3	12 x 26	385	G 1 1/4"	125
	250	730	425	370	335	32	3	12 x 30	535	G 1 1/4"	189
	300	850	485	430	395	34	4	16 x 30	680	G 1 1/4"	300
	350	980	555	490	450	38	4	16 x 33	750	G 1 1/4"	500
	400	1100	620	550	505	40	4	16 x 36	790	G 1 1/2"	650
<b>40</b>	200	600	375	320	285	34	3	12 x 30	385	G 1 1/4"	125
	250	730	450	385	345	38	3	12 x 33	535	G 1 1/4"	189
	300	850	515	450	410	42	4	16 x 33	680	G 1 1/4"	300
	350	980	580	510	465	46	4	16 x 36	750	G 1 1/2"	500
	400	1100	660	585	535	50	4	16 x 39	790	G 1 1/2"	650

PN	DN	Cestello maglia standard				Cestello maglia fine			
		Kv [m3/h]	Valore Zeta	Larghezza maglia	Diametro filo	Kv [m3/h]	Valore Zeta	Larghezza maglia	Diametro filo
<b>10/40</b>	15	9,0	1,0	0,75	1,0	8,6	1,1	0,5	1,0
	20	15,0	1,1	0,75	1,0	14,3	1,2	0,5	1,0
	25	21,0	1,4	0,75	1,0	20,0	1,5	0,5	1,0
	32	26,0	2,4	0,75	1,0	24,7	2,7	0,5	1,0
	40	32,0	3,9	1,0	1,0	30,4	4,3	0,8	1,0
	50	42,0	5,6	1,0	1,0	39,9	6,2	0,8	1,0
<b>10/16</b>	65	68,0	6,1	1,0	1,0	64,6	6,7	0,8	1,0
	80	100,0	6,4	1,0	1,0	95,0	7,1	0,8	1,0
	100	165,0	5,8	1,2	1,2	156,8	6,4	1,0	1,2
	125	237,0	6,8	1,2	1,2	225,2	7,5	1,0	1,2
	150	318,0	7,9	1,2	1,2	302,1	8,7	1,0	1,2
<b>25/40</b>	65	68,0	6,1	1,0	1,0	64,6	6,7	0,8	1,0
	80	100,0	6,4	1,0	1,0	95,0	7,1	0,8	1,0
	100	165,0	5,8	1,2	1,2	156,8	6,4	1,0	1,2
	125	237,0	6,8	1,2	1,2	225,2	7,5	1,0	1,2
	150	318,0	7,9	1,2	1,2	302,1	8,7	1,0	1,2
<b>10</b>	200	600,0	7,0	2,1	1,2	570,0	7,7	2,0	1,2
	250	824,0	9,0	3,0	2,0	782,8	10,0	2,1	2,0
	300	1520,0	5,5	3,0	2,0	1444,0	6,1	2,1	2,0
	350	1650,0	8,6	3,0	2,0	1567,5	9,6	2,1	2,0
	400	2150,0	8,7	3,0	2,0	2042,5	9,6	2,1	2,0
<b>16</b>	200	600,0	7,0	2,1	1,2	570,0	7,7	2,0	1,2
	250	824,0	9,0	3,0	2,0	782,8	10,0	2,1	2,0
	300	1520,0	5,5	3,0	2,0	1444,0	6,1	2,1	2,0
	350	1650,0	8,6	3,0	2,0	1567,5	9,6	2,1	2,0
	400	2150,0	8,7	3,0	2,0	2042,5	9,6	2,1	2,0
<b>25</b>	200	600,0	7,0	2,1	1,2	570,0	7,7	2,0	1,2
	250	824,0	9,0	3,0	2,0	782,8	10,0	2,1	2,0
	300	1520,0	5,5	3,0	2,0	1444,0	6,1	2,1	2,0
	350	1650,0	8,6	3,0	2,0	1567,5	9,6	2,1	2,0
	400	2150,0	8,7	3,0	2,0	2042,5	9,6	2,1	2,0
<b>40</b>	200	600,0	7,0	2,1	1,2	570,0	7,7	2,0	1,2
	250	824,0	9,0	3,0	2,0	782,8	10,0	2,1	2,0
	300	1520,0	5,5	3,0	2,0	1444,0	6,1	2,1	2,0
	350	1650,0	8,6	3,0	2,0	1567,5	9,6	2,1	2,0
	400	2150,0	8,7	3,0	2,0	2042,5	9,6	2,1	2,0

**Prezzi**

Foratura	DN	Codice	EURO	Tempi di consegna
Adatta per flange PN 10/40	15	48272129	<b>413,37</b>	●
	20	48272130	<b>464,70</b>	●
	25	48272131	<b>561,77</b>	●
	32	48272132	<b>747,99</b>	●
	40	48272133	<b>826,06</b>	●
	50	48272134	<b>1.046,60</b>	●
<b>10/16</b>	65	48272135	<b>1.518,81</b>	●
<b>10/40</b>	65	48272150	<b>1.518,81</b>	●
<b>10/16</b>	80	48272136	<b>1.773,54</b>	●
<b>25/40</b>	80	48272151	<b>1.773,54</b>	○
<b>10/16</b>	100	48272137	<b>2.361,12</b>	●
<b>25/40</b>	100	48272152	<b>2.361,12</b>	○
<b>10/16</b>	125	48272138	<b>3.596,96</b>	●
<b>25/40</b>	125	48272153	<b>3.596,96</b>	○
<b>10/16</b>	150	48272139	<b>4.962,57</b>	●
<b>25/40</b>	150	48272154	<b>4.962,57</b>	○
<b>10</b>	200	48272140	<b>7.323,11</b>	○
<b>16</b>	200	48272145	<b>7.323,11</b>	●
<b>25</b>	200	48272155	<b>a richiesta</b>	○
<b>40</b>	200	48272160	<b>a richiesta</b>	○
<b>10</b>	250	48272141	<b>23.088,43</b>	○
<b>16</b>	250	48272146	<b>23.088,43</b>	○
<b>25</b>	250	48272156	<b>a richiesta</b>	○
<b>40</b>	250	48272161	<b>a richiesta</b>	○
<b>10</b>	300	48272142	<b>23.087,37</b>	○
<b>16</b>	300	48272147	<b>a richiesta</b>	○
<b>25</b>	300	48272157	<b>a richiesta</b>	○
<b>40</b>	300	48272162	<b>a richiesta</b>	○
<b>10</b>	350	48272143	<b>a richiesta</b>	○
<b>16</b>	350	48272148	<b>a richiesta</b>	○
<b>25</b>	350	48272158	<b>a richiesta</b>	○
<b>40</b>	350	48272163	<b>a richiesta</b>	○
<b>10</b>	400	48272144	<b>a richiesta</b>	○
<b>16</b>	400	48272149	<b>a richiesta</b>	○
<b>25</b>	400	48272159	<b>a richiesta</b>	○
<b>40</b>	400	48272164	<b>a richiesta</b>	○

Sovrapprezzi vedere pagina 16

**Prezzi**

DN	Adatte per temperature fino a -60 °C EURO	Tappo di regolazione EURO	Tappo di equilibratura EURO	Indicatore di posizione	Sgrassaggio per ossigeno EURO
				BOACHEM ZXA EURO	
15	67,06	-	-	49,07	77,34
20	69,50	-	-	49,07	77,34
25	85,69	-	-	49,07	77,34
32	85,69	-	-	55,75	85,81
40	112,79	-	-	55,75	85,81
50	137,33	-	-	55,75	85,81
65	262,19	-	-	59,48	230,46
80	305,23	-	-	64,10	262,07
100	560,49	122,17	-	79,90	279,02
125	679,32	170,09	183,32	95,71	385,91
150	1.067,79	216,72	220,44	115,87	406,84
200	1.676,07	233,68	269,26	222,50	431,12

DN	Sede del corpo stellata (stellite grado 6) EURO	Sedi corpo/otturatore stellate (stellite grado 6) EURO	Lavorazione flange non standard su entrambi i lati* EURO
15	10,02	16,44	29,03
20	13,36	20,43	29,03
25	16,83	25,56	29,03
32	21,45	36,61	31,09
40	26,59	44,96	31,09
50	33,40	76,82	33,91
65	43,55	100,07	47,66
80	85,04	122,94	59,35
100	106,11	154,03	66,54
125	132,83	243,82	77,34
150	158,65	292,51	88,51
200	245,88	437,80	138,48

\* Tipologie di flange disponibili in accordo alla EN 1092-1: tipo D, tipo C, tipo F e tipo E

DN	Tappo con guarnizione in PTFE (max 200 °C) EURO	Dispositivo di bloccaggio EURO	Guarnizione corpo/coperchio in PTFE (max 200 °C) EURO	Baderna in PTFE EURO
15	149,92	63,20	145,16	131,29
20	149,92	63,20	145,16	131,29
25	149,92	63,20	145,16	131,29
32	149,92	72,07	147,22	135,02
40	153,39	72,07	147,22	149,92
50	153,39	72,07	149,92	183,57
65	160,19	77,85	151,07	183,57
80	160,19	77,85	151,07	183,57
100	166,75	86,07	153,39	220,96
125	220,44	107,14	156,34	220,96
150	288,79	120,11	158,14	220,96
200	397,47	132,45	161,22	258,21

Valvole di intercettazione e regolazione esenti da manutenzione con tenuta morbida, inseribili tra flange ISO/DIN PN 6/10/16

## BOA®-SuperCompact



### Applicazioni

- Acqua
- Miscela acqua / glicole
- Non adatto per fluidi contenenti oli minerali, vapori o liquidi che possano intaccare EPDM o ghisa
- Altri liquidi su richiesta

### Limiti d'esercizio

Temperatura da **-10 °C** a **+120 °C**  
 Massima pressione ammissibile **16 bar**

### Design

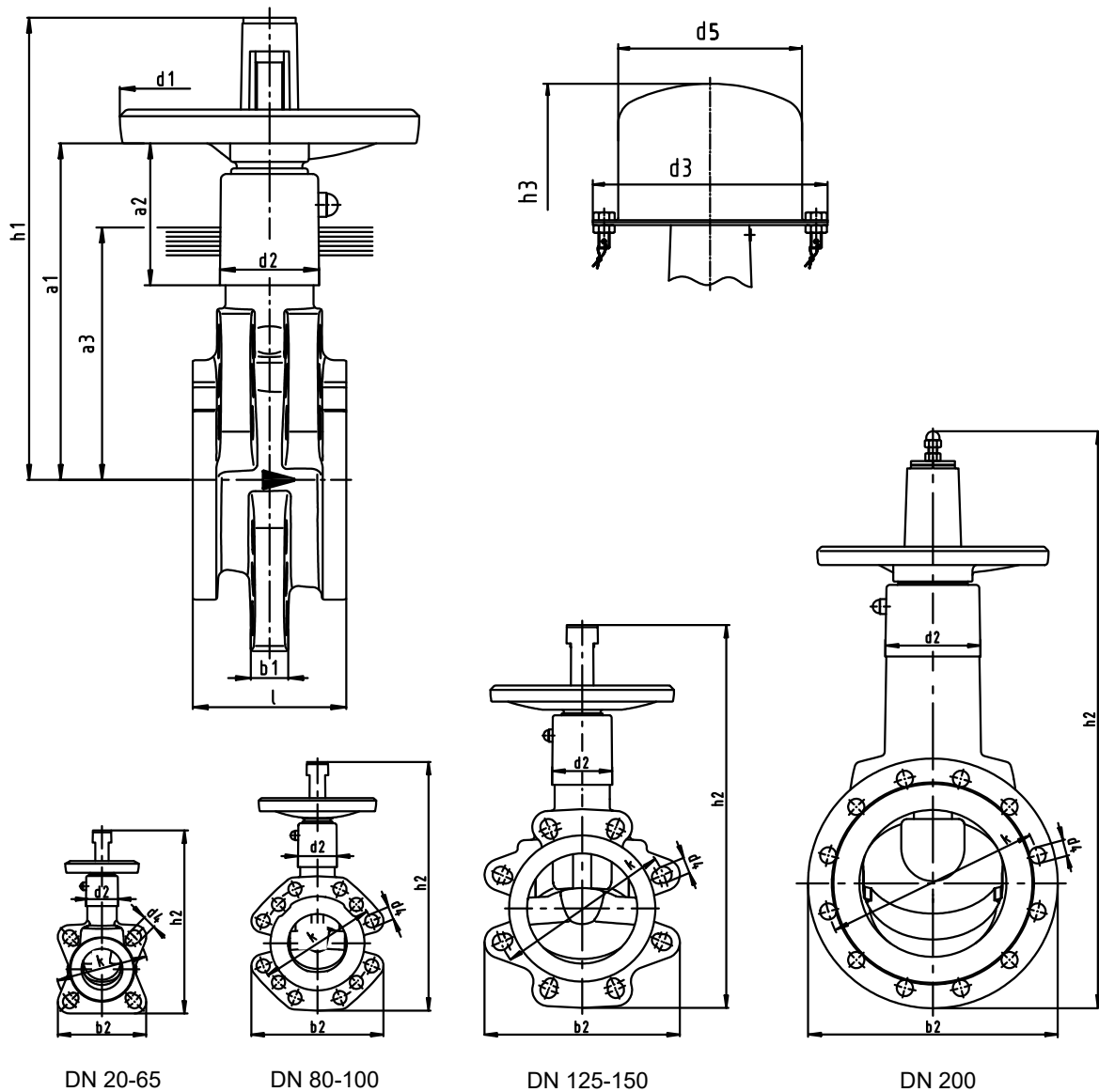
- Valvola a flusso libero con sede inclinata
- Orecchiette per il centraggio, idonee per lo smontaggio della tubazione a valle e per utilizzo della valvola come fine linea
- Scartamento secondo EN558-1 serie 94(DN 20-150), EN 558-1 serie 14 (DN 200)
- Corpo costruito in un pezzo unico
- Volantino non saliente
- Indicatore di posizione
- Dispositivo di blocco, limitatore di corsa, indicatore di posizione, tappo di regolazione, calotta anticondensa
- Adatte per la coibentazione totale
- Stelo non rotante con filettatura esterna
- Tenuta stelo esente da manutenzione con anelli profilati in EPDM
- Tappo di regolazione compatto con rivestimento in EPDM
- Rivestimento esterno: blu RAL 5002
- Le valvole soddisfano i requisiti di sicurezza dell'allegato 1 della Direttiva Europea sulle Apparecchiature a Pressione 2014/68/EU (PED) per fluidi del Gruppo 2

### Varianti Standard

- Tappo piombabile (impedisce l'azionamento non autorizzato), fornito come kit di montaggio
- Attuatori elettrici

### Materiali

Descrizione	DN	Materiale
Corpo		EN-GJL-250 (JL1040)
Stelo		Acciaio inox, min. 13 % cromo (Cr)
Cuneo		Ghisa grigia/EPDM
Cappuccio		Plastica rinforzata con fibre di vetro, resistente agli urti
Calotta anticondensa		Plastica
Volantino	20/40	Plastica rinforzata con fibre di vetro, resistente agli urti
	50/150	Alluminio
	200	Ghisa grigia (JL1030)

**Dimensioni**


DN 20-65

DN 80-100

DN 125-150

DN 200

**Dimensioni in mm**

PN	DN	l	h <sub>1</sub>	h <sub>2</sub>	h <sub>3</sub>	d <sub>1</sub>	d <sub>2</sub>	d <sub>3</sub>	d <sub>5</sub>	a <sub>1</sub>	a <sub>2</sub>	a <sub>3</sub>	k			n x d <sub>4</sub>	b <sub>1</sub>	b <sub>2</sub>	Peso [kg]
													PN6	PN10	PN16				
6/10/16	20*	25	128	170	180	50	33	166	130	90	29	72,5	65	75	75	4 x 11	13	85	0,8
	25*	25	128	170	180	50	33	166	130	90	29	72,5	75	85	85	4 x 11	13	85	0,8
	32	32	169	220	205	80	35	166	130	118	46	85	90	100	100	4 x 14	16	103	1,5
	40	40	169	224	205	80	35	166	130	118	46	95	100	110	110	4 x 14	16	110	2
	50	50	189	250	220	100	43	166	130	131	46	107,5	110	125	125	4 x 14	20	120	3
	65	65	248	316	260	125	47	166	130	174	66	125	130	145	145	4 x 14	24	135	5
	80	80	248	339	300	160	52	210	170	180	76	140	150	160	160	4 x 18	20	180	7,5
	100	100	298	401	340	160	63	210	170	215	73	160	170	180	180	4 x 18	20	203	10,5
	125	125	373	490	430	200	80	270	220	270	115	175	200	210	210	8 x 18	23	230	15
	150	150	386	522	455	250	80	390	340	282	113	192,5	225	240	240	8 x 18	23	266	21
200	230	693	863	600	315	136	390	340	340	434	174	220	280	-	295	8 x 19	30	340	68

\* DIMENSIONE UNICA: DN 20/25



**Prezzi**

Foratura	DN	BOA-SuperCompact		Tempi di consegna
		Codice	EURO	
Adatta per flange PN 6/10/16	20/25	48868065	<b>141,45</b>	●
	32	48868066	<b>157,62</b>	●
	40	48868067	<b>189,92</b>	●
	50	48868068	<b>238,44</b>	●
	65	48868069	<b>309,21</b>	●
	80	48868070	<b>351,58</b>	●
	100	48868071	<b>495,06</b>	●
	125	48868072	<b>634,46</b>	●
	150	48868073	<b>699,13</b>	●
Adatta per flange PN 6	200	48874500	<b>2.410,49</b>	●
Adatta per flange PN 16	200	48874501	<b>2.788,38</b>	●

**Accessori**

## CAPPuccio COMPLETO PER BOA-SuperCompact

Tipo	DN	Codice	EURO	Tempi di consegna
BOA-SuperCompact	20-25	47091292	<b>20,00</b>	●
	32-40	47091293	<b>20,00</b>	●
	50	47091294	<b>26,99</b>	●
	65-80	47091295	<b>28,40</b>	●
	100	47091296	<b>35,79</b>	●
	125-150	47091297	<b>49,19</b>	●

## VOLANTINI DI RICAMBIO

Tipo	DN	Codice	Volantino	EURO	Tempi di consegna
BOA-SuperCompact	20-25	47089143	50XSW13	<b>28,91</b>	●
	32-40	47089144	80XSW16	<b>34,72</b>	●
	50	01561508	100XSW19	<b>55,24</b>	●
	65	47090846	125XSW22	<b>54,87</b>	●
	80	47090847	160XSW24	<b>72,25</b>	●
	100	47090848	160XSW30	<b>78,08</b>	●
	125	47090849	200XSW36	<b>101,11</b>	●
	150	47090850	250XSW36	<b>144,47</b>	●
	200	47090703	315XSW65	<b>277,55</b>	●

Valvole di intercettazione e regolazione esenti da manutenzione con tenuta morbida, con flange UNI/DIN PN 6/16

## BOA®-Compact



### Varianti Standard

- Tappo piombabile (impedisce l'azionamento non autorizzato), fornito come kit di montaggio
- Attuatori elettrici

### Materiali

Descrizione	DN	Materiale
Corpo		EN-GJL-250 (5.1301)
Stelo		Acciaio inox, min. 13 % cromo (Cr)
Cuneo		Ghisa grigia/EPDM
Cappuccio		Plastica rinforzata con fibre di vetro, resistente agli urti
Calotta anticondensa		Plastica
Volantino	15/50	Plastica rinforzata con fibre di vetro, resistente agli urti
	65/150	Alluminio
	200	Ghisa grigia (JL1030)

### Applicazioni

- Acqua
- Miscele acqua / glicole
- Non adatto per fluidi contenenti oli minerali, vapori...
- Altri liquidi su richiesta

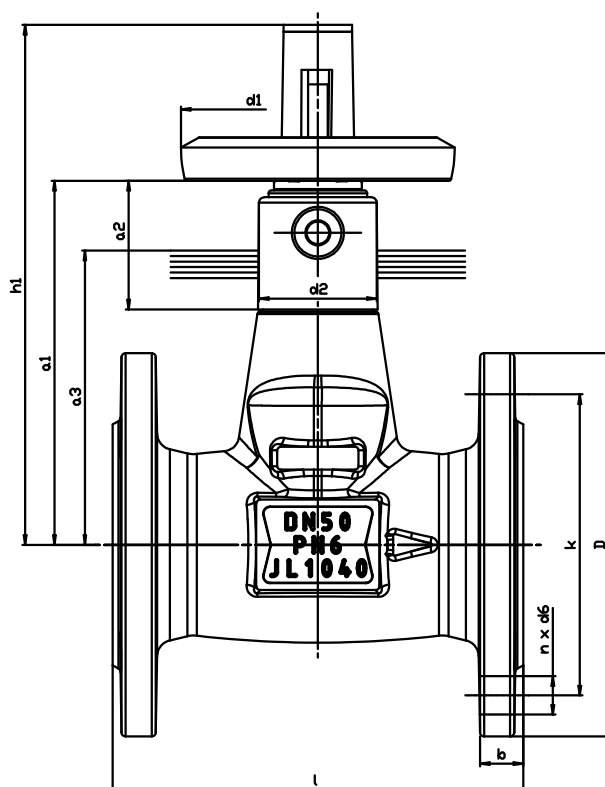
### Limiti d'esercizio

Temperatura da **-10 °C** a **+120 °C**  
 Massima pressione ammissibile **16 bar**

### Design

- Valvola a via dritta
- Design a sede inclinata
- Scartamento secondo EN 558-1 serie 14
- Corpo realizzato in un unico pezzo
- Volantino non saliente
- Indicatore di posizione visibile al di sopra della coibentazione
- Dispositivo di bloccaggio, limitatore di corsa, indicatore di posizione
- Adatto per la coibentazione totale
- Stelo non rotante con filettatura esterna protetta
- Tenuta stelo con anello di profilato in EPDM, esente da manutenzione
- Cuneo compatto in ghisa incapsulato in gomma EPDM
- Rivestimento esterno: blu RAL 5002
- Le valvole soddisfano i requisiti di sicurezza dell'allegato 1 della Direttiva Europea sulle Apparecchiature a Pressione 2014/68/EU (PED) per fluidi del Gruppo 2

**Dimensioni**

 VALVOLE  
 INTERCETTAZIONE  
 REGOLAZIONE

**Dimensioni in mm**

PN	DN	l	h1	d <sub>1</sub>	d <sub>2</sub>	a <sub>1</sub>	a <sub>2</sub>	a <sub>3</sub>	Flangia					Peso [kg]
									D	b	k	n	d <sub>6</sub>	
6	15	115	156	80	35	105	46	50	80	12	55	4	11	1,7
	20	120	156	80	35	105	46	55	90	14	65	4	11	2,1
	25	125	156	80	35	105	46	65	100	14	75	4	11	2,3
	32	130	179	100	43	122	46	75	120	16	90	4	14	3,8
	40	140	179	100	43	122	46	85	130	16	100	4	14	4,3
	50	150	189	100	43	131	46	95	140	16	110	4	14	4,9
	65	170	252	125	47	174	66	112,5	160	16	130	4	14	7,7
	80	180	252	160	52	185	76	135	190	18	150	4	19	10,9
	100	190	298	160	63	215	73	155	210	18	170	4	19	14,7
	125	200	373	200	85	270	115	170	240	20	200	8	19	21
	150	210	386	250	85	282	113	182,5	265	20	225	8	19	26,5
	200	230	693	315	136	434	174	220	340	30	280	8	19	71
16	15	115	156	80	35	105	46	57,5	95	14	65	4	14	2,3
	20	120	156	80	35	105	46	62,5	105	16	75	4	14	2,7
	25	125	156	80	35	105	46	72,5	115	14	85	4	14	3
	32	130	179	100	43	122	46	85	140	18	100	4	19	4,8
	40	140	179	100	43	122	46	95	150	18	110	4	19	5,5
	50	150	189	100	43	131	46	107,5	165	20	125	4	19	6,9
	65	170	252	125	47	174	66	125	185	20	145	4	19	10
	80	180	252	160	52	185	76	140	200	22	160	8	19	12,5
	100	190	298	160	63	215	73	160	220	24	180	8	19	17,1
	125	200	373	200	85	270	115	175	250	26	210	8	19	26,5
	150	210	386	250	85	282	113	192,5	285	26	240	8	23	31
	200	230	693	315	136	434	174	220	340	30	295	12	23	71

**Prezzi**

Foratura	DN	BOA-C PN 6		Tempi di consegna
		Codice	EURO	
Adatta per flange PN 6	15	48874912	163,79	●
	20	48874913	180,16	●
	25	48874914	205,92	●
	32	48874915	229,28	●
	40	48874916	250,36	●
	50	48874917	290,08	●
	65	48874918	381,37	●
	80	48874919	456,24	●
	100	48874920	622,36	●
	125	48874921	893,76	●
	150	48874922	1.188,56	●
200	48874934	2.924,51	●	

Foratura	DN	BOA-C PN 16		Tempi di consegna
		Codice	EURO	
Adatta per flange PN 16	15	48874923	163,79	●
	20	48874924	180,16	●
	25	48874925	205,92	●
	32	48874926	229,28	●
	40	48874927	250,36	●
	50	48874928	306,50	●
	65	48874929	428,16	●
	80	48874930	538,11	●
	100	48874931	725,29	●
	125	48874932	1.153,43	●
	150	48874933	1.443,54	●
200	48874935	3.369,07	●	

**Accessori**
**CAPPUCCIO COMPLETO PER BOA-Compact**

Tipo	DN	Codice	EURO	Tempi di consegna
BOA-Compact	15-25	46000552	20,00	●
	32-50	46000551	26,99	●
	65-80	46000553	28,40	●
	100	46000554	35,79	●
	125-150	46000555	49,19	●

**VOLANTINI DI RICAMBIO**

Tipo	DN	Codice	Volantino	EURO	Tempi di consegna
BOA-Compact	15-25	47089144	80XSW16	34,72	●
	32-50	01561508	100XSW19	55,24	●
	65	47090846	125XSW22	54,87	●
	80	47090847	160XSW24	72,25	●
	100	47090848	160XSW30	78,08	●
	125	47090849	200XSW36	101,11	●
	150	47090850	250XSW36	144,47	●
	200	47090703	315XSW65	277,55	●

Valvole di intercettazione e regolazione esenti da manutenzione con tenuta morbida, con flange UNI/DIN PN 10/16, per acqua potabile

## BOA®-Compact EKB



### Applicazioni

- Acqua sanitaria
- Condizionamento
- Riscaldamento

### Limiti d'esercizio

Temperatura da **-10 °C a +80 °C**  
 Massima pressione ammissibile **16 bar**

### Design

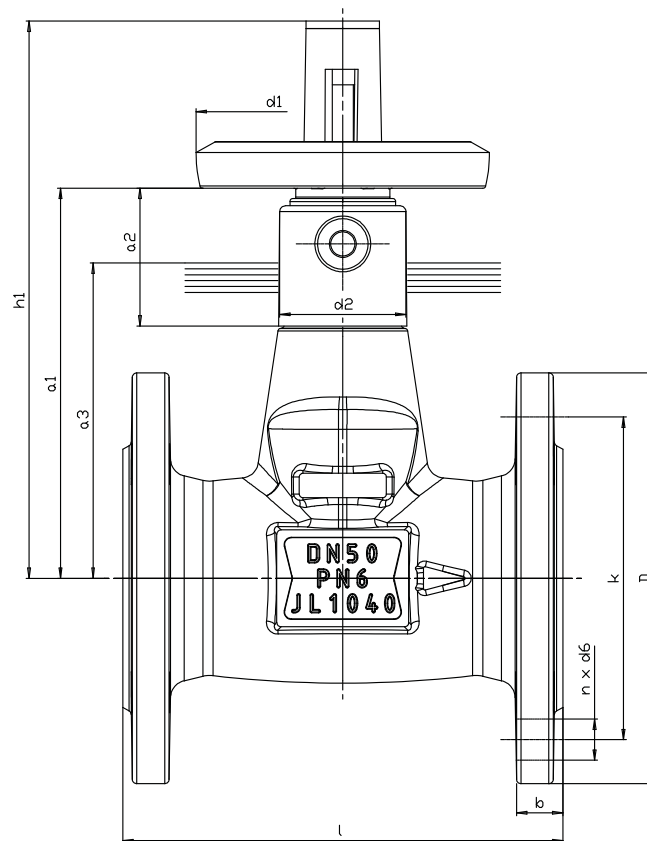
- Valvola a via dritta
- Design a sede inclinata
- Scartamento secondo EN 558-1 serie 14
- Corpo realizzato in un unico pezzo
- Volantino non saliente
- Indicatore di posizione visibile al di sopra della coibentazione
- Dispositivo di bloccaggio, limitatore di corsa, indicatore di posizione
- Adatto per la coibentazione totale
- Stelo non rotante con filettatura esterna protetta
- Tenuta stelo con anello di profilato in EPDM, esente da manutenzione
- Cuneo compatto in ghisa incapsulato in gomma EPDM
- Le valvole soddisfano i requisiti di sicurezza dell'allegato 1 della Direttiva Europea sulle Apparecchiature a Pressione 2014/68/EU (PED) per fluidi del Gruppo 2
- Verniciatura elettrostatica anti corrosione interna ed esterna, idonea per acqua potabile, grigio antracite

### Varianti Standard

- Tappo piombabile (impedisce l'azionamento non autorizzato), fornito come kit di montaggio
- Attuatori elettrici

### Materiali

Descrizione	DN	Materiale
Corpo		EN-GJL-250 (5.1301)
Stelo		Acciaio inox, min. 13 % cromo (Cr)
Cuneo		Ghisa grigia/EPDM
Profilo di tenuta		Elastomero EPDM
Anello di blocco stelo	20/150	Plastica
	200	Acciaio zincato
Cappuccio		Plastica rinforzata con fibre di vetro, resistente agli urti
Calotta anticondensa		Plastica
Volantino	15/50	Plastica rinforzata con fibre di vetro, resistente agli urti
	65/150	Alluminio
	200	Ghisa grigia (JL1030)

**Dimensioni**

**Dimensioni in mm**

PN	DN	l	h1	d <sub>1</sub>	d <sub>2</sub>	a <sub>1</sub>	a <sub>2</sub>	a <sub>3</sub>	Flangia					Peso [kg]
									D	b	k	n	d <sub>6</sub>	
10/16	15	115	156	80	32	105	46	57,5	95	14	65	4	14	2,3
	20	120	156	80	32	105	46	62,5	105	16	75	4	14	2,7
	25	125	156	80	32	105	46	72,5	115	16	85	4	14	3,0
	32	130	179	100	40	122	46	85	140	18	100	4	19	4,8
	40	140	179	100	40	122	46	95	150	18	110	4	19	5,5
	50	150	189	100	40	131	46	107,5	165	20	125	4	19	6,9
	65	170	252	125	44	174	66	125	185	20	145	4	19	10,0
	80	180	252	160	47	185	76	140	200	22	160	8	19	12,5
	100	190	298	160	58	215	73	160	220	24	180	8	19	17,1
	125	200	373	200	75	270	115	175	250	26	210	8	19	26,5
150	210	386	250	75	282	113	192,5	285	26	240	8	23	31,0	
16	200	230	693	315	136	434	174	220	340	30	295	12	23	71,0

**Prezzi**

Foratura	DN	BOA-C EKB		Tempi di consegna
		Codice	EURO	
Adatta per flange PN 10/16	15	48013358	<b>290,41</b>	○
	20	48013359	<b>313,55</b>	○
	25	48013360	<b>356,44</b>	○
	32	48013361	<b>442,25</b>	○
	40	48013362	<b>471,95</b>	○
	50	48013363	<b>591,74</b>	○
	65	48013364	<b>765,01</b>	○
	80	48013365	<b>929,51</b>	○
	100	48013366	<b>1.299,01</b>	○
	125	48013367	<b>1.854,78</b>	○
Adatta per flange PN 16	150	48013368	<b>2.597,94</b>	○
	200	48013369	<b>5.331,64</b>	○

**Valvole di bilanciamento complete di predisposizione per la misurazione della portata. Esenti da manutenzione, tenuta morbida, con flange UNI/DIN PN 16**

## BOA®-Control



### Applicazioni

- Acqua calda per impianti di riscaldamento, con o senza glicole (max 60%)
- Acqua fredda per impianti di climatizzazione, con o senza glicole (max 60%)
- Il fluido trattato deve soddisfare i requisiti come specificato nella VdTÜV/AGFW, TCh 1466 o VDI 2035
- Fluidi contenenti gas o aria possono essere misurati con tecnologia ad ultrasuoni solo in modo parziale (la ventilazione corretta dei sistemi è quindi essenziale)
- Non adatte per fluidi contenenti oli minerali, vapore o fluidi che possano attaccare l'EPDM o la ghisa

### Limiti d'esercizio

Temperatura da **-10 °C a +120 °C**  
 Massima pressione ammissibile **16 bar**

### Design

- Boa-Control con predisposizione per l'applicazione di sensori ad ultrasuoni per la misurazione di portata e temperatura
- Valvola a flusso libero con sede inclinata
- Scartamento secondo EN 558-1 serie 1
- Stelo non rotante con filettatura esterna protetta
- Volantino non saliente
- Dispositivo di bloccaggio fine corsa meccanico, indicatore di posizione (in %) grano di blocco e cappuccio isolante anti-condensa
- Tenuta stelo con anello profilato in EPDM, esente da manutenzione
- Cuneo compatto in ghisa incapsulato in gomma EPDM
- Rivestimento esterno: blu RAL 5002
- Le valvole soddisfano i requisiti di sicurezza dell'allegato 1 della Direttiva Europea sulle Apparecchiature a Pressione 2014/68/EU (PED) per fluidi del Gruppo 2
- Testate secondo le specifiche del Germanischer Lloyd e del Bureau Veritas

### Strumento di misura:

- La misurazione richiede l'uso di un computer di misura.
- Misura a breve termine con alimentazione a batteria BOATRONIC MS
- Misura permanente con BOATRONIC 100 MOD (alimentazione 24V CC)

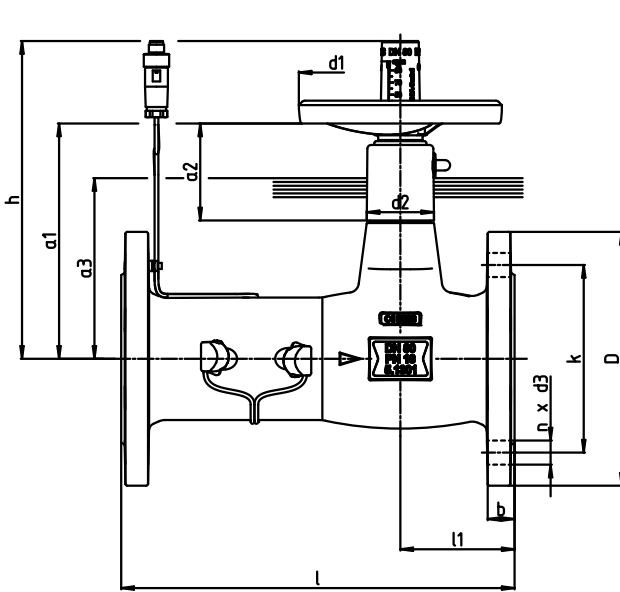
### Varianti Standard

- Tappo piombabile (impedisce l'azionamento non autorizzato), fornito come kit di montaggio
- Valvola con attuatori elettrici (DN 15 a 200)

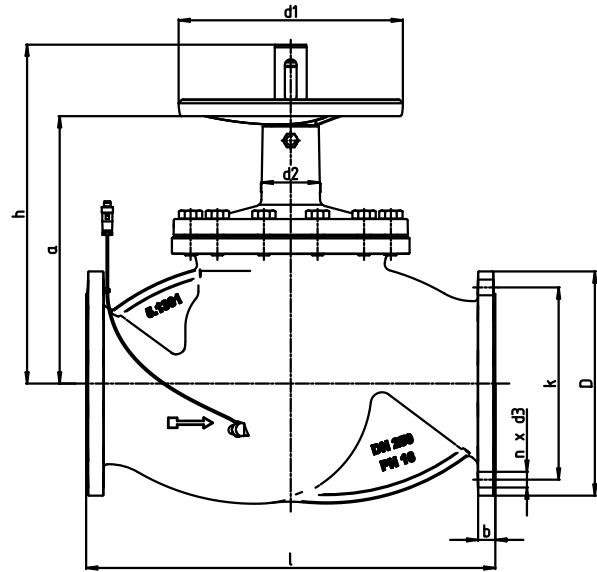
### Materiali

Descrizione	DN	Materiale
Corpo		EN-GJL-250 (5.1301)
Stelo		Acciaio inox, min. 13 % cromo (Cr)
Cuneo		Ghisa/EPDM
Profilo di tenuta		Elastomero EPDM
Anello di fermo lungo		Plastica
	200	Acciaio zincato
Anello di fermo corto		Plastica
	200	Acciaio zincato
Tappo con scala graduata		Plastica, fibra di vetro, resistenza agli urti
Tappo protettivo		Plastica
Tappo isolante		Plastica
Fine corsa		Acciaio zincato
Dispositivo di bloccaggio		Acciaio zincato
Fine corsa		Acciaio zincato
Vite a testa esagonale		Acciaio zincato
Spina		Plastica
Dado esagonale		Acciaio zincato
Volantino	15/50	Plastica, fibra di vetro rinforzata, resistenza agli urti
	65/150	Alluminio
	200	Ghisa grigia
Sensore		Plastica con ceramica



**Dimensioni**


DN 15-20



DN 250-350

**Dimensioni in mm**

PN	DN	l	l <sub>1</sub>	h	d <sub>1</sub>	d <sub>2</sub> ≈	a <sub>1</sub>	a <sub>2</sub>	a <sub>3</sub>	D	k	n x d <sub>3</sub>	b	Peso [kg]	Valvola chiusa		
															h <sub>3</sub>	d <sub>4</sub>	a <sub>4</sub>
16	15	130	42,5	130	50	33	93	29	57,5	95	65	4 x 14	14	2,0	181,5	130	166
	20	150	48	130	50	33	93	29	62,5	105	75	4 x 14	16	2,4	181,5	130	166
	25	160	54,5	156	80	35	105	46	72,5	115	85	4 x 14	16	3,1	191,5	130	166
	32	180	65	178	100	43	122	46	85	140	100	4 x 19	18	5,0	205,0	130	166
	40	200	70	178	100	43	122	46	95	150	110	4 x 19	18	5,8	207,5	130	166
	50	230	75	189	100	43	133	46	107,5	165	125	4 x 19	20	7,6	218,5	130	166
	65	290	85	247	125	47	175	66	125	185	145	4 x 19	20	11,5	258,5	130	166
	80	310	90	251	160	52	186	76	140	200	160	8 x 19	22	14,5	330,5	170	210
	100	350	95	305	160	63	224	73	160	220	180	8 x 19	24	20,7	346,5	170	210
	125	400	125	371	200	85	271	115	175	250	210	8 x 19	26	31,7	431,0	220	270
	150	480	150	385	250	85	283	113	192,5	285	240	8 x 23	26	41,6	453,0	340	390
200	600	180,5	576	315	136	434	175	220	340	295	12 x 23	30	90,7	414,5	340	390	

PN	DN	l	h	d <sub>1</sub>	d <sub>2</sub> ≈	a	D	k	n x d <sub>3</sub>	b	Peso [kg]
16	250	730	606	400	93	476	405	355	12 x 28	32	239
	300	850	660	400	93	530	460	410	12 x 28	32	343
	350	980	660	400	93	530	520	470	16 x 28	36	390

**Prezzi**

Foratura	DN	Codice	EURO	Tempi di consegna
Adatta per PN 16	15	48229662	<b>337,81</b>	●
	20	48229663	<b>375,32</b>	●
	25	48229664	<b>431,62</b>	●
	32	48229665	<b>487,94</b>	●
	40	48229666	<b>563,03</b>	●
	50	48229667	<b>638,05</b>	●
	65	48229668	<b>844,54</b>	●
	80	48229669	<b>1.219,83</b>	●
	100	48229670	<b>1.820,41</b>	●
	125	48229671	<b>2.721,20</b>	●
	150	48229672	<b>3.565,71</b>	●
	200	48229673	<b>7.506,76</b>	●

**Accessori (necessari per la misurazione)**

Tipo	Codice	EURO	Tempi di consegna
<b>BOATRONIC MS</b>	01624491	<b>2.074,89</b>	●
<b>BOATRONIC 100 MOD</b>	05262977	<b>2.361,27</b>	○

**Accessori (ricambio)**

Tipo	Codice	EURO	Tempi di consegna
<b>Cavo lunghezza 510 mm</b>	01619400	<b>550,75</b>	○

**Accessori**
**CAPPUCCIO COMPLETO**

Tipo	DN	Codice	EURO	Tempi di consegna
<b>BOA-Control</b>	15	01594552	<b>18,00</b>	●
	20	01594553	<b>18,00</b>	●
	25	01594554	<b>18,00</b>	●
	32	01594555	<b>23,61</b>	●
	40	01594556	<b>23,61</b>	●
	50	01594557	<b>23,61</b>	●
	65	01594558	<b>28,01</b>	●
	80	01594559	<b>28,01</b>	●
	100	01594560	<b>34,61</b>	●
	125	01594561	<b>49,19</b>	●
	150	01594562	<b>49,19</b>	●
	200	01636674	<b>68,00</b>	●

**VOLANTINI DI RICAMBIO**

Tipo	DN	Codice	Volantino	EURO	Tempi di consegna
<b>BOA-Control</b>	15-20	47089143	50XSW13	<b>28,91</b>	●
	20-25	47089144	80XSW16	<b>34,72</b>	●
	32-50	01561508	100XSW19	<b>55,24</b>	●
	65	47090846	125XSW22	<b>54,87</b>	●
	80	47090847	160XSW24	<b>72,25</b>	●
	100	47090848	160XSW30	<b>78,08</b>	●
	125	47090849	200XSW36	<b>101,11</b>	●
	150	47090850	250XSW36	<b>144,47</b>	●
	200	47090703	315XSW65	<b>277,55</b>	●

**Computer di misurazione con sensori ad ultrasuoni**
**BOATRONIC®-MS / BOATRONIC® 100 MOD**

**Varianti Standard**

- BOATRONIC 100 MOD con misura permanente portata e temperatura
- BOATRONIC 100 MOD Trasmissione dati con segnale 4/20mA
- BOATRONIC 100 MOD Alimentazione 24 V
- Lunghezza cavo variabile (a richiesta)

**Materiali**

Descrizione	DN	Materiale
Display		
Tastiera a membrana 4 tasti		
LED		
Cavo		
Presca USB		

**Applicazioni**

- Esecuzione per valvole BOA-Control IMS

**Limiti d'esercizio**

Temperatura da **-10 °C a +120 °C**  
 Massima pressione ammissibile **16 bar**

**Design**

- Computer di misurazione della temperatura e della portata con sensori ad ultrasuoni
- Tastiera a membrana con 4 tasti
- LED che può assumere colori differenti (VERDE = misura; ROSSO = guasto)
- Cavo per connettere i sensori
- Presca USB per caricare, scaricare i dati

Valvole di bilanciamento statico esenti da manutenzione con tenuta morbida e attacchi filettati gas PN 25

## BOA®-Control SBV



### Materiali

Descrizione	DN	Materiale
Corpo		Ottone
Attacchi per la misurazione		Ottone
Stelo		Ottone
Disco		Ottone
O-Ring		EPDM
Tenuta disco		EPDM
Coperchio		Ottone
Volantino		Plastica rinforzata con fibra di vetro

### Applicazioni

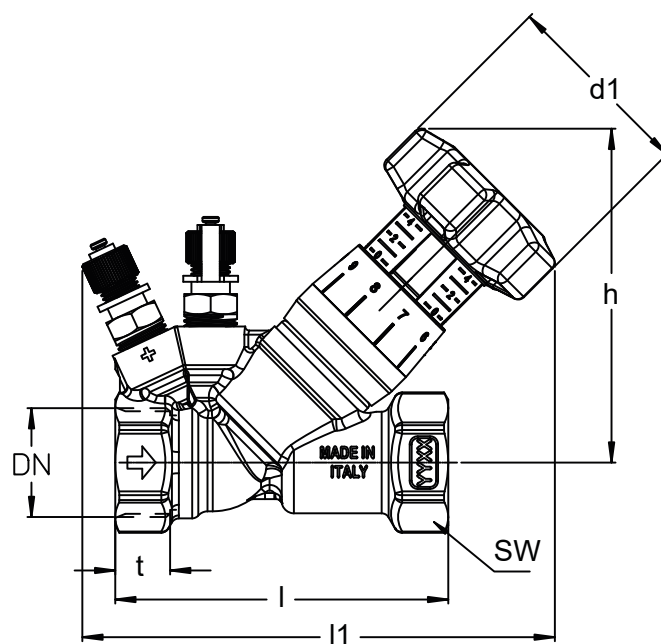
- Acqua
- Miscele acqua/glicole
- Altri liquidi su richiesta

### Limiti d'esercizio

Temperatura da **-25 °C** a **+120 °C**  
 Massima pressione ammissibile **25 bar**

### Design

- Corpo valvola a Y con estremità filettate femmina
- 2 attacchi per la misurazione diretta della pressione e della portata con apposito strumento di misurazione
- Volantino non saliente
- Stelo rotante
- Indicatore di posizione con 40 posizioni
- Indicatore digitale di apertura con 40 posizioni di regolazioni e con indicatori di giri interi e di un decimo di giro, leggibile dall'alto o dal basso
- Limitatore di alzata
- Guarnizione di tenuta stelo con o-ring
- Attacchi di misura con tappo protettivo
- Le valvole soddisfano i requisiti di sicurezza dell'allegato 1 della Direttiva Europea sulle Apparecchiature a Pressione 2014/68/EU (PED) per fluidi del Gruppo 2

**Dimensioni**

**Dimensioni in mm**

PN	DN	G	d1	h	l	l1	t	SW	Peso [kg]
PN 25	15	1/2"	50	83	72,5	113	12,5	25	0,38
	20	3/4"	50	82	82	116,5	12,5	31	0,43
	25	1"	50	84	95	130	14,5	38	0,52
	32	1 1/4"	50	87	122	131	16	47	0,86
	40	1 1/2"	50	107	138	149	16	55	1,34
	50	2"	50	103	161	164	16	66	1,47

**Prezzi**

PN	DN		Codice	EURO	Tempi di consegna
25	1/2"	15	48016907	<b>118,85</b>	●
	3/4"	20	48016908	<b>127,90</b>	●
	1"	25	48016909	<b>149,95</b>	●
	1 1/4"	32	48016910	<b>216,93</b>	●
	1 1/2"	40	48016911	<b>245,42</b>	●
	2"	50	48016912	<b>362,24</b>	●

Valvole a flusso avviato o a squadra esenti da manutenzione con soffietto, flange UNI/DIN PN 16

## BOA®-H



### Applicazioni

- Acqua calda ad alta temperatura
- Vapore saturo
- Olio diatermico
- Liquidi e gas non chimicamente o meccanicamente aggressivi
- Altri liquidi su richiesta

### Limiti d'esercizio

Temperatura da **-10 °C** a **+300 °C**  
 Massima pressione ammissibile **16 bar**

### Design

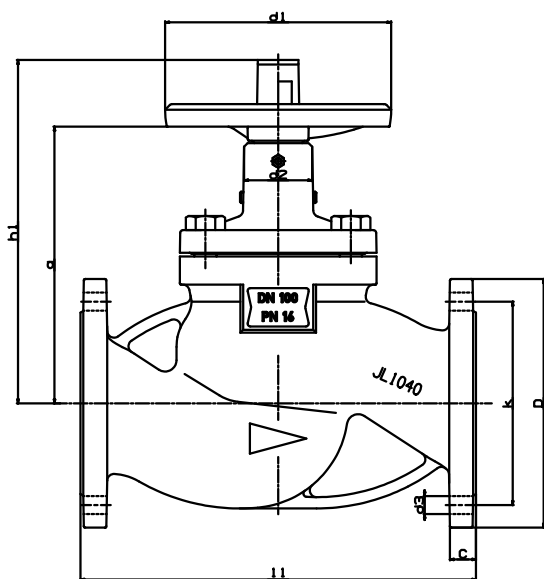
- Modello a flusso avviato o a squadra con sede orizzontale
- Disco di regolazione standard fino a DN 100
- Disco on/off per DN 125 e superiore
- Indicatore di posizione, dispositivo di bloccaggio e limitatore di corsa di serie
- Coperchio compatto
- Tenuta stelo a soffietto esente da manutenzione con baderna di sicurezza
- Volantino non saliente
- Flange secondo EN 1092-2
- Rivestimento esterno: blu RAL 5002
- Le valvole soddisfano i requisiti di sicurezza dell'allegato 1 della Direttiva Europea sulle Apparecchiature a Pressione 2014/68/UE (PED) per i fluidi dei Gruppi 1 e 2
- Le valvole non hanno una fonte d'innesco propria e possono essere utilizzate in atmosfere potenzialmente esplosive, Gruppo II, categoria 2 (zone 1+21) e categoria 3 (zone 2+22) in accordo alla direttiva ATEX 2014/34/UE

### Varianti Standard

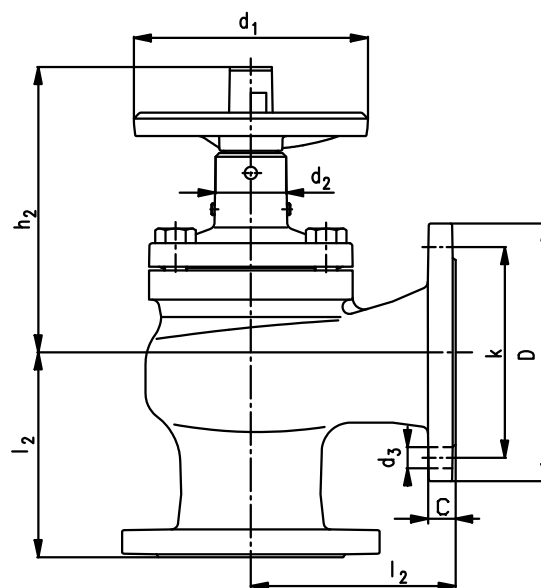
- Disco V-Port (tappo di regolazione guidato per performance elevate) per DN 15-300
- Disco con anello di tenuta in PTFE (max. 200 °C)
- Tappo piombabile (impedisce l'azionamento non autorizzato), fornito come kit di montaggio
- Tappo di equilibratura dal DN 200
- Vernici resistenti ad alta temperatura (grigio alluminio)
- Sgrassate: lubrificate esclusivamente con oli minerali approvati dall'Ufficio federale tedesco per le prove sui materiali (Bundesanstalt für Materialforschung und-Prüfung, BAM)
- Altre finiture flange su richiesta
- Valvola a globo con premistoppa e attuatore elettrico
- Valvola a globo con premistoppa e attuatore pneumatico

### Materiali

Descrizione	DN	Materiale
Corpo	15/300	EN-GJL-250
Coperchio	15/300	EN-GJL-250
Disco	15/150	X 20 Cr 13
	200/350	C 22/X 15 CrNi 18 8
Guarnizione corpo/ coperchio		CrNi acciaio / grafite
Stelo		Acciaio inox (min. 13% Cromo)
Soffietto		X 6 CrNiTi 18 10
Baderna		Grafite pura
Sede		Acciaio inox
Cappuccio		Plastica
Volantino	15/150	Alluminio pressofuso
	200/300	EN-GJL-200

**Dimensioni**


Valvola a flusso avviato



Valvola a squadra

**Dimensioni in mm**

PN	DN	l <sub>1</sub>	l <sub>2</sub>	h <sub>1</sub>	h <sub>2</sub>	d <sub>1</sub>	d <sub>2</sub>	a	D	k	n × d <sub>3</sub>	C	Peso [kg]	
													DF <sup>1)</sup>	EF <sup>2)</sup>
16	15	130	90	175	150	125	47	137	95	65	4 × 14	14	3,1	3,2
	20	150	95	178	153	125	47	140	105	75	4 × 14	16	4	4
	25	160	100	184	151	125	47	146	115	85	4 × 14	16	4,7	4,8
	32	180	105	205	170	125	47	161	140	100	4 × 19	18	7,3	7,5
	40	200	115	210	172	125	47	166	150	110	4 × 19	18	7,7	7,7
	50	230	125	235	198	160	51	190	165	125	4 × 19	20	10,2	9,6
	65	290	145	246	198	160	51	201	185	145	4 × 19	20	17	16,3
	80	310	155	282	226	200	60	223	200	160	8 × 19	22	22	21,8
	100	350	175	304	244	200	60	245	220	180	8 × 19	24	32	30,8
	125	400	200	390	316	250	86	310	250	210	8 × 19	26	54	48,3
	150	480	225	408	320	250	86	328	285	240	8 × 23	26	70,5	65,7
	200	600	275	570	468	400	100	440	340	295	12 × 23	30	130	114,2
250	730	325	606	480	400	100	476	405	355	12 × 28	32	230	180,5	
300	850	375	660	510	400	93	530	460	410	12 × 28	32	328	267,5	

1) Valvola a flusso avviato

2) Valvola a squadra



**Prezzi**

Foratura	DN	BOA-H INTERCETTAZIONE GG-25 PN 16		Tempi di consegna	BOA-H REGOLAZIONE GG-25 PN 16		BOA-H PTFE GG-25 PN 16		Tempi di consegna
		Codice	EURO		Codice	EURO	Codice	EURO	
Adatta per flange PN 16	10	-	-	-	-	-	-	-	-
	15	48872063	<b>212,49</b>	●	48872063	<b>212,49</b>	48875037	<b>291,09</b>	●
	20	48872064	<b>229,93</b>	●	48872064	<b>229,93</b>	48875038	<b>308,57</b>	●
	25	48872065	<b>270,73</b>	●	48872065	<b>270,73</b>	48875039	<b>366,77</b>	●
	32	48872066	<b>317,25</b>	●	48872066	<b>317,25</b>	48875040	<b>430,86</b>	●
	40	48872067	<b>360,94</b>	●	48872067	<b>360,94</b>	48875041	<b>477,38</b>	●
	50	48872068	<b>442,42</b>	●	48872068	<b>442,42</b>	48875042	<b>564,69</b>	●
	65	48872069	<b>611,27</b>	●	48872069	<b>611,27</b>	48875043	<b>739,37</b>	●
	80	48872070	<b>774,33</b>	●	48872070	<b>774,33</b>	48875044	<b>919,85</b>	●
	100	48872071	<b>1.010,09</b>	●	48872071	<b>1.010,09</b>	48875045	<b>1.176,03</b>	●
	125	48872072	<b>1.615,54</b>	●	48875057	<b>1.940,37</b>	48875046	<b>1.793,11</b>	●
	150	48872073	<b>2.043,45</b>	●	48875058	<b>2.446,73</b>	48875047	<b>2.270,47</b>	●
	200	48872074	<b>4.709,80</b>	●	48874383	<b>5.202,65</b>	48874382	<b>5.193,04</b>	●
	250	48872075	<b>7.283,04</b>	●	48874384	<b>7.887,88</b>	-	-	●

Foratura	DN	BOA-H SQUADRA GG-25 PN 16		Tempi di consegna
		Codice	EURO	
Adatta per flange PN 16	15	48875003	<b>324,11</b>	●
	20	48875004	<b>351,46</b>	●
	25	48875005	<b>410,01</b>	●
	32	48875006	<b>495,83</b>	●
	40	48875007	<b>554,47</b>	●
	50	48875008	<b>683,36</b>	●
	65	48875009	<b>743,48</b>	●
	80	48875010	<b>949,70</b>	●
	100	48875011	<b>1.237,09</b>	●
	125	48875012	<b>1.949,35</b>	●
150	48875013	<b>2.449,13</b>	●	

**Accessori**

## VOLANTINI DI RICAMBIO

Tipo	DN	Codice	Volantino	EURO	Tempi di consegna
BOA-H	15-40	47090846	125 X SW22	<b>54,87</b>	●
	50-65	47090848	160 X SW30	<b>78,08</b>	●
	80-100	47090989	200 X SW30	<b>103,60</b>	●
	125-150	47090850	250 X SW36	<b>144,47</b>	●
	200-300	47090990	400 X SW46	<b>520,30</b>	●

## CAPPuccio COMPLETO PER BOA-H

Tipo	DN	Codice	EURO	Tempi di consegna
BOA-H	15-25	46000468	<b>26,99</b>	●
	32-40	46000469	<b>26,99</b>	●
	50-65	46000470	<b>28,40</b>	●
	80-100	46000471	<b>35,79</b>	●
	125-150	46000472	<b>49,19</b>	●

Valvole a flusso avviato esenti da manutenzione con soffietto, flange UNI/DIN PN 16/25

## BOA®-H GGG40



### Applicazioni

- Acqua calda ad alta temperatura
- Vapore saturo
- Olio diatermico
- Liquidi e gas non chimicamente o meccanicamente aggressivi ai materiali della valvola
- Altri liquidi su richiesta

### Limiti d'esercizio

Temperatura	da <b>-10 °C</b> a <b>+350 °C</b>
Massima pressione ammissibile	<b>25 bar</b> (per PN25) <b>16 bar</b> (per PN16)

### Design

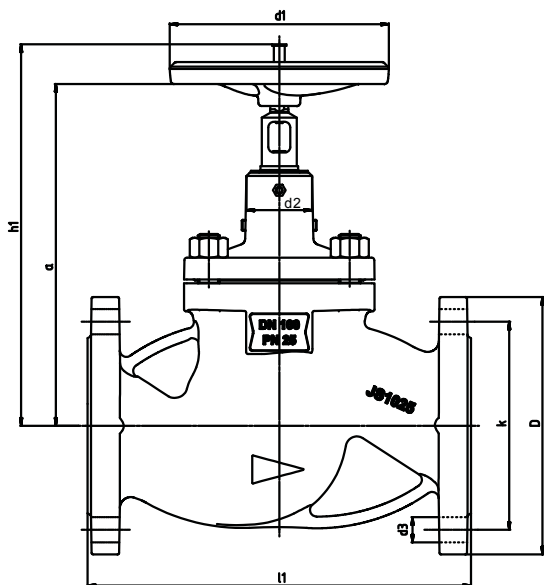
- Modello a flusso avviato o a squadra con sede orizzontale
- Disco di regolazione standard fino a DN 100
- Disco on/off per DN 125 e superiore
- Indicatore di posizione, dispositivo di bloccaggio e limitatore di corsa di serie
- Coperchio compatto
- Tenuta stelo a soffietto esente da manutenzione con baderna di sicurezza
- Volantino non saliente
- Flange secondo EN 1092-2
- Rivestimento esterno: blu RAL 5002
- Le valvole soddisfano i requisiti di sicurezza dell'allegato 1 della Direttiva Europea sulle Apparecchiature a Pressione 2014/68/UE (PED) per i fluidi dei Gruppi 1 e 2
- Le valvole non hanno una fonte d'innesco propria e possono essere utilizzate in atmosfere potenzialmente esplosive, Gruppo II, categoria 2 (zone 1+21) e categoria 3 (zone 2+22) in accordo alla direttiva ATEX 2014/34 / UE

### Varianti Standard

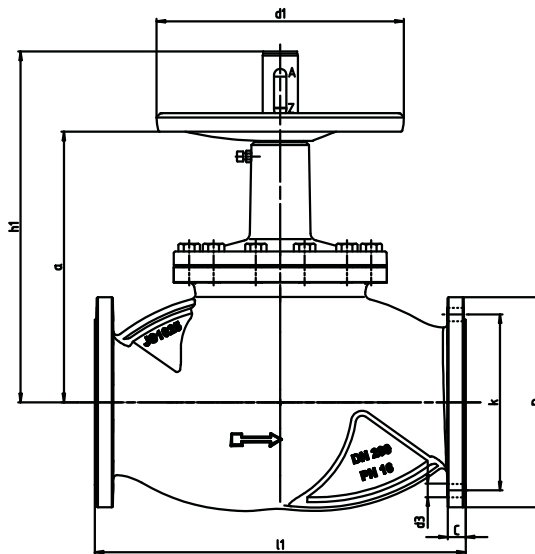
- Disco V-Port (tappo di regolazione guidato per performance elevate) per DN 15-300
- Disco con anello di tenuta in PTFE (max. 200 °C)
- Tappo piombabile (impedisce l'azionamento non autorizzato), fornito come kit di montaggio
- Tappo di equilibratura dal DN 200
- Vernici resistenti ad alta temperatura (grigio alluminio)
- Sgrassate: lubrificate esclusivamente con oli minerali approvati dall'Ufficio federale tedesco per le prove sui materiali (Bundesanstalt für Materialforschung und-Prüfung, BAM)
- Altre finiture flange su richiesta
- Valvola a globo con premistoppa e attuatore elettrico
- Valvola a globo con premistoppa e attuatore pneumatico

### Materiali

Descrizione	DN	Materiale
Corpo	15/350	EN-GJS-400-18-LT
Coperchio	15/350	EN-GJS-400-18-LT
Disco	15/150	X 20 Cr 13
	200/350	C 22/X 15 CrNi 18 8
Guarnizione corpo / coperchio		CrNi acciaio / grafite
Stelo		Acciaio inox (min. 13% Cromo)
Soffietto		X 6 CrNiTi 18 10
Baderna		Grafite pura
Sede		Acciaio inox
Cappuccio		Plastica
Volantino	15/350	EN-GJL-200

**Dimensioni**


PN 16/25 fino a DN 150



PN 16 DN 200-350

**Dimensioni in mm**

PN	DN	$l_1$	$h_1$	$d_1$	$d_2$	a	D	k	$n \times d_3$	C	Peso [kg]
16	15	130	211	125	47	179	95	65	4 x 14	14	3,1
	20	150	214	125	47	182	105	75	4 x 14	16	4,1
	25	160	220	125	47	188	115	85	4 x 14	16	4,6
	32	180	238	125	47	203	140	100	4 x 19	18	8,1
	40	200	243	125	47	208	150	110	4 x 19	18	8,5
	50	230	266	160	51	240	165	125	4 x 19	20	11
	65	290	290	160	51	250	185	145	4 x 19	20	17
	80	310	324	200	60	290	200	160	8 x 19	22	21
	100	350	348	200	60	312	220	180	8 x 19	24	31
	125	400	460	250	80	400	250	210	8 x 19	26	51
	150	480	479	250	80	418	285	240	8 x 23	26	68,5
	200	600	570	400	93	440	340	295	12 x 23	30	139
	250	730	606	400	93	476	405	355	12 x 28	32	239
	300	850	660	400	93	530	460	410	12 x 28	32	343
350	980	660	400	93	530	520	470	16 x 28	36	390	
25	15	130	211	125	47	179	95	65	4 x 14	14	3,1
	20	150	214	125	47	182	105	75	4 x 14	16	4,1
	25	160	220	125	47	188	115	85	4 x 14	16	4,6
	32	180	238	125	47	203	140	100	4 x 19	18	8,2
	40	200	243	125	47	208	150	110	4 x 19	18	8,5
	50	230	266	160	51	240	165	125	4 x 19	20	11
	65	290	290	160	51	250	185	145	8 x 19	20	17
	80	310	324	200	60	290	200	160	8 x 19	22	28,9
	100	350	348	200	60	312	235	190	8 x 23	24	40
	125	400	460	250	80	400	270	220	8 x 28	26	65
	150	480	479	250	80	418	300	250	8 x 28	26	89

**Prezzi**

Foratura	DN	BOA-H GGG-40.3 PN 16		Tempi di consegna
		Codice	EURO	
Adatta per flange PN 16	15	48014219	320,71	●
	20	48014220	346,58	●
	25	48014221	392,20	●
	32	48014222	488,89	●
	40	48014223	526,52	●
	50	48014224	679,59	●
	65	48014225	838,13	●
	80	48014226	1.028,83	●
	100	48014227	1.380,73	●
	125	48014228	2.132,89	●
	150	48014229	2.788,35	●
200	48872088	6.310,05	●	

Foratura	DN	BOA-H GGG-40.3 PN 25		Tempi di consegna
		Codice	EURO	
Adatta per flange PN 25	15	48014255	359,40	●
	20	48014256	384,32	●
	25	48014257	442,39	●
	32	48014258	530,84	●
	40	48014259	641,49	●
	50	48014260	788,00	●
	65	48014261	989,85	●
	80	48014262	1.316,13	●
	100	48014263	1.766,79	●
	125	48014264	2.524,35	●
	150	48014265	3.569,48	●

**Valvole a flusso avviato esenti da manutenzione con soffietto, flange UNI/DIN PN 25/40**

## BOA®-H



### Applicazioni

- Acqua calda ad alta temperatura
- Vapore saturo
- Olio diatermico
- Altri liquidi non aggressivi come gas o olio su richiesta

### Limiti d'esercizio

Temperatura da **-10 °C** a **+450 °C**  
 Massima pressione ammissibile **40 bar**

### Design

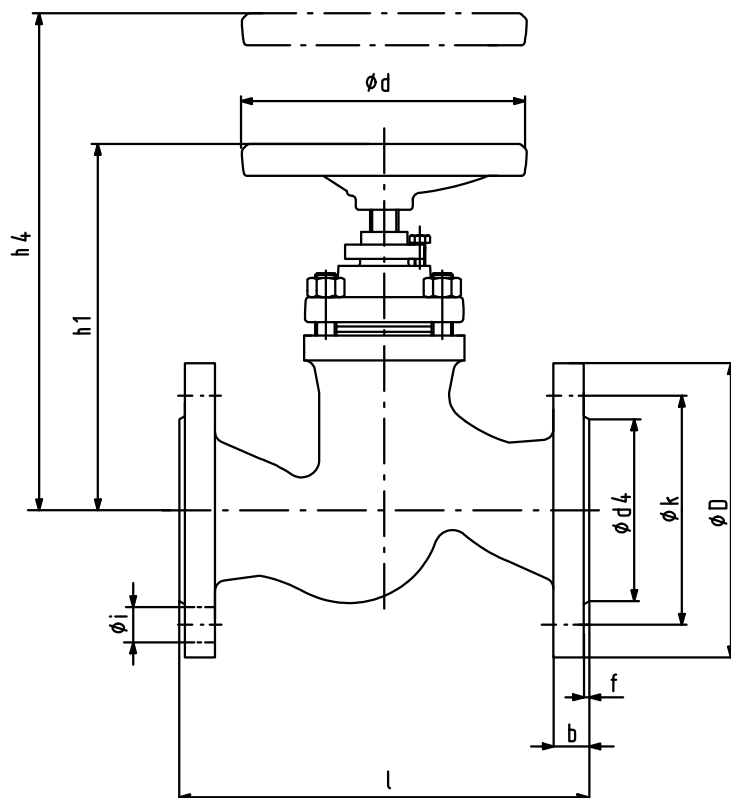
- Valvola a flusso avviato
- Disco di intercettazione di serie
- Superficie di contatto sede/disco realizzata con materiali resistenti all'usura e alla corrosione: acciaio cromato (Cr) o nichel cromo (CrNi)
- Vite esterna
- Controtenuta
- Tenuta stelo a soffietto esente da manutenzione con baderna di sicurezza
- Rivestimento esterno: blu RAL 5002
- Le valvole rispondono ai requisiti della normativa TA-Luft (linee guida tecniche tedesche sul controllo della qualità dell'aria, VDI 2440)
- Le valvole soddisfano i requisiti di sicurezza dell'allegato 1 della Direttiva Europea sulle Apparecchiature a Pressione 2014/68/UE (PED) per i fluidi dei Gruppi 1 e 2
- Le valvole non hanno una fonte d'innesco propria e possono essere utilizzate in atmosfere potenzialmente esplosive, Gruppo II, categoria 2 (zone 1+21) e categoria 3 (zone 2+22) in accordo alla direttiva ATEX 2014/34/UE

### Varianti Standard

- Tappo di regolazione
- Tappo di equilibratura per DN 250-350 (per DN 125-200 Nori 40)
- Indicatore di posizione (standard per DN 250-350)
- Tiranti e dadi in A4-70 (acciaio per bassa temperatura)
- Sgrassate (parti a contatto con il fluido)
- Altre finiture flange su richiesta o con attacchi a saldare di testa

### Materiali

Descrizione	DN	Materiale
Corpo		P 250 GH
	≥ DN 50	GP 240 GH+N
Coperchio		P 250 GH
Stelo		X 20 Cr 13
Disco		X 20 Cr 13
	≥ DN 125	P 250 GH
Soffietto		X 6 CrNiMoTi 17-12-2
Guarnizione corpo / coperchio		CrNi Acciaio / grafite
Baderna		Grafite
Volantino		JL 1030

**Dimensioni**

**Dimensioni in mm**

PN	DN	l	ø D	ø k	N. di fori dei bulloni	ø i	ø d <sub>4</sub> x f	b	h	h <sub>4</sub> <sup>*)</sup> Travel		ø d	Peso [kg]
25/40	10	130	90	60	4	14	40 x 2	16	140	210	4,0	125	3,8
	15	130	95	65	4	14	45 x 2	16	140	210	4,0	125	3,3
	20	150	105	75	4	14	58 x 2	18	165	260	6,5	125	4,8
	25	160	115	85	4	14	68 x 2	18	165	260	6,5	125	5,4
	32	180	140	100	4	18	78 x 2	18	190	290	8,0	160	9,1
	40	200	150	110	4	18	88 x 3	18	200	300	10,0	160	10,2
	50	230	165	125	4	18	102 x 3	20	220	330	12,5	160	13,2
	65	290	185	145	8	18	122 x 3	22	270	420	16,5	200	19,8
	80	310	200	160	8	18	138 x 3	24	305	480	20,0	200	27
	100	350	235	190	8	22	162 x 3	24	345	550	25,0	250	41,7
	125	400	270	220	8	26	188 x 3	26	395	580	31,5	315	66
150	480	300	250	8	26	218 x 3	28	430	620	37,5	315	88	
25	200	600	360	310	12	26	278 x 3	30	500	760	47,5	400	144,6
40	200	600	375	320	12	30	285 x 3	34	500	760	47,5	400	175

\*) Altezza per rimuovere il volantino

**Prezzi**

Foratura	DN	BOA-H		Tempi di consegna
		Codice	EURO	
Adatta per flange PN 40	10	29512307	<b>633,71</b>	●
	15	29522076	<b>634,09</b>	●
	20	29522077	<b>658,03</b>	●
	25	29522078	<b>672,42</b>	●
	32	29522079	<b>906,86</b>	●
	40	29522080	<b>1.002,59</b>	●
	50	29522081	<b>1.100,65</b>	●
	65	29522365	<b>1.715,62</b>	●
	80	29522366	<b>2.342,50</b>	●
	100	29522367	<b>2.931,12</b>	●
	125	29522368	<b>4.070,13</b>	●
	150	29522369	<b>5.041,55</b>	●
<b>25</b>	200	29522371	<b>8.252,69</b>	●
<b>40</b>	200	-	<b>10.101,21</b>	○

Valvole di intercettazione a tenuta metallica flusso avviato  
PN 16

## ECOLINE-VA 16



### Applicazioni

- Acqua di raffreddamento
- Acqua di riscaldamento
- Acqua surriscaldata
- Vapore a bassa pressione
- Acqua calda ad alta temperatura
- Olio
- Acqua di servizio

### Limiti d'esercizio

Temperatura da **-10 °C** a **+300 °C**  
Massima pressione ammissibile **16 bar**

### Design

- Valvola a flusso avviato
- Testata secondo EN 12266-1
- Flange secondo EN 1092-2 PN 16
- Stelo rotante
- Volantino saliente
- Coperchio bullonato
- Tenuta stelo a baderna
- Verniciatura ad acqua blu RAL 5002, spessore 70 µm

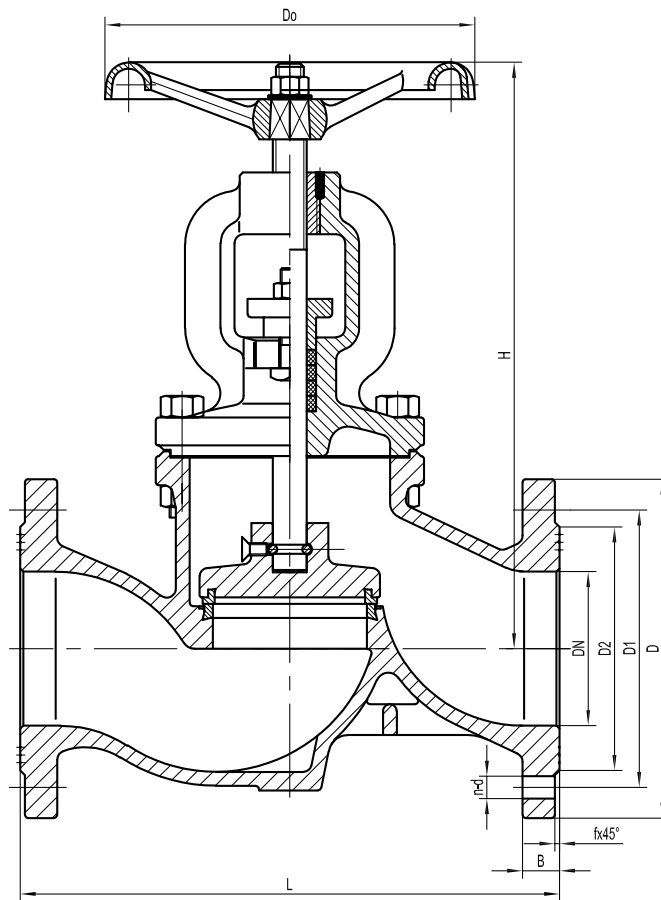
### Varianti Standard

- Indicatore di posizione
- Sede di tenuta in PTFE

### Materiali

Descrizione	DN	Materiale
Corpo		EN-GJS-400-15
Coperchio		EN-GJS-400-15
Stelo		X 10 Cr 13
Sede del corpo		X 10 Cr 13
Disco		X 10 Cr 13
Guarnizione corpo / coperchio		Grafite
Baderna		Grafite
Premistoppa		EN-GJS-400-15
Volantino		Ghisa



**Dimensioni**

**Dimensioni in mm**

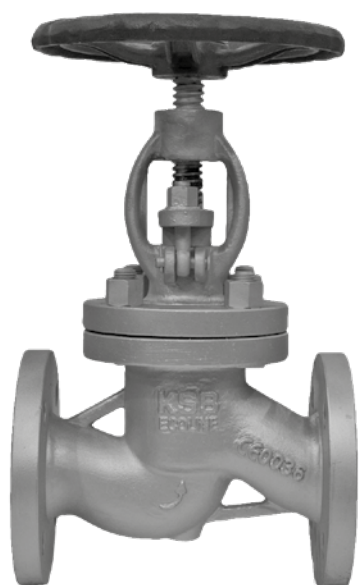
PN	DN	L	H	B	f	D	D1	D2	n-d	Do	Peso [kg]
16	15	130	161,5	14	2	95	65	46	4-14	100	3,3
	20	150	169	16	2	105	75	56	4-14	100	3,9
	25	160	187	16	2	115	85	65	4-14	120	5,0
	32	180	223	18	2	140	100	76	4-19	120	6,6
	40	200	233,5	18	3	150	110	84	4-19	140	8,4
	50	230	261,5	20	3	165	125	99	4-19	140	12,0
	65	290	293	20	3	185	145	118	4-19	200	17,3
	80	310	341	22	3	200	160	132	8-19	200	22,7
	100	350	381	24	3	220	180	156	8-19	240	35,8
	125	400	419	26	3	250	210	184	8-19	280	52,8
	150	480	485	26	3	285	240	211	8-23	315	74,2
	200	600	569	30	3	340	295	266	12-23	360	126,0
250	730	634	32	3	405	355	319	12-28	400	200,0	

**Prezzi**

Foratura	DN	INTERCETTAZIONE		Tempi di consegna
		Codice	EURO	
Adatta per flange PN 16	15	42275531	<b>67,43</b>	●
	20	42275532	<b>73,44</b>	●
	25	42275533	<b>91,70</b>	●
	32	42275534	<b>126,19</b>	●
	40	42275535	<b>154,53</b>	●
	50	42275536	<b>197,84</b>	●
	65	42275537	<b>230,91</b>	●
	80	42275538	<b>317,50</b>	●
	100	42275540	<b>414,81</b>	●
	125	42275541	<b>672,43</b>	●
	150	42275542	<b>886,09</b>	●
	200	42275543	<b>1.536,29</b>	●
	250	42275544	<b>2.536,30</b>	●

Valvole di intercettazione a tenuta metallica esenti da amianto, flusso avviato PN 40

## ECOLINE-VA 40



### Varianti Standard

- Tappo con anello di tenuta in PTFE

### Materiali

Descrizione	DN	Materiale
Corpo		Acciaio al carbonio GP 240 GH
Coperchio		Acciaio al carbonio GP 240 GH
Stelo		X 20 Cr 13
Sede del corpo		X 12 Cr 13
Sede del coperchio		X 20 Cr 13
Guarnizione		Grafite
Baderna		Grafite
Tappo		Acciaio al carbonio
Volantino		Acciaio al carbonio

### Applicazioni

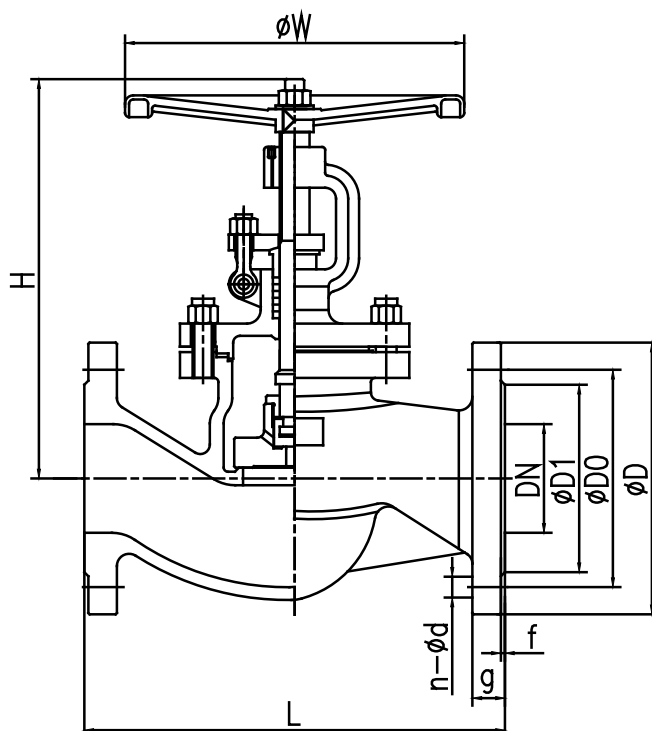
- Acqua calda
- Acqua surriscaldata
- Vapore a bassa pressione
- Impianti di trasmissione calore
- Equipaggiamento di caldaie o serbatoi

### Limiti d'esercizio

Temperatura da **+0 °C** a **+400 °C**  
 Massima pressione ammissibile **40 bar**

### Design

- Valvola a flusso avviato
- Tenuta stelo a baderna
- Tappo di equilibratura di serie dal DN150
- Scartamento secondo norme EN-558-1 serie 1
- Flange in accordo a EN 1092-1 PN 40
- Verniciatura ad acqua grigio RAL 7038 spessore 70 micron

**Dimensioni**

**Dimensioni in mm**

PN	DN	L	D	D0	D1	g	f	n - ød	H	W	Peso [kg]
<b>25/40</b>	15	130	95	65	45	16	2	4 - ø14	190	140	4,0
	20	150	105	75	58	18	2	4 - ø14	190	140	4,5
	25	160	115	85	68	18	2	4 - ø14	195	160	5,5
	32	180	140	100	78	18	2	4 - ø18	210	180	8,0
	40	200	150	110	88	18	2	4 - ø18	220	180	10,5
	50	230	165	125	102	20	3	4 - ø18	230	200	13,0
	65	290	185	145	122	22	3	8 - ø18	280	200	19,5
	80	310	200	160	138	24	3	8 - ø18	290	250	23,5
	100	350	235	190	162	24	3	8 - ø22	385	280	40,5
	125	400	270	220	188	26	3	8 - ø26	410	300	57,5
	150	480	300	250	218	28	3	8 - ø26	500	350	90,0
<b>40</b>	200	600	375	320	285	34	3	12 - ø30	635	400	155,0

**Prezzi**

Foratura	DN	Codice	EURO	Tempi di consegna
<b>Adatta per flange PN 25/40</b>	15	42303814	<b>254,36</b>	●
	20	42303815	<b>282,24</b>	●
	25	42303816	<b>308,31</b>	●
	32	42303817	<b>357,65</b>	●
	40	42303818	<b>445,52</b>	●
	50	42303819	<b>533,52</b>	●
	65	42303820	<b>741,24</b>	●
	80	42303821	<b>947,55</b>	●
	100	42303822	<b>1.431,26</b>	●
	125	42303823	<b>2.084,07</b>	●
	150	42303824	<b>2.958,15</b>	●
<b>PN 40</b>	200	42303825	<b>4.502,91</b>	●



**Valvole a farfalla a disco centrato esecuzione semilug T2 flange ISO/DIN, lente in acciaio inox**
**BOAX®-S**

**Applicazioni**

- Acqua potabile
- Acqua di riscaldamento
- Acqua di condizionamento
- Miscele acqua/glicole
- Gas
- Olio
- Altri liquidi su richiesta

**Limiti d'esercizio**

Temperatura	da <b>-10 °C</b> a <b>+130 °C</b>
Massima pressione ammissibile	<b>10 bar</b> (DN 250 a 400) <b>16 bar</b> (DN 20 a 200)

**Design**

- Valvola a farfalla esente da manutenzione
- Corpo semilug T2
- Utilizzabile come valvola di fine linea e con la possibilità di rimuovere la tubazione a valle
- Il collo allungato permette la coibentazione della valvola
- Il dispositivo anticondensa montato sulla leva permette l'isolamento della valvola fino alla flangia ISO
- Rivestimento in elastomero: elastomero più spesso nella zona del passaggio dello stelo, assicurando tenuta assoluta verso l'esterno
- Il disco della valvola con lavorazione sferica assicura una tenuta perfetta: nessuna perdita visibile ad occhio nudo
- Tenuta assoluta in entrambe le direzioni di flusso in conformità a EN 12266-1, classe di perdita A
- Scartamento secondo EN 558-1 serie 20
- Flangia superiore secondo ISO 5211
- Attacchi flangiati EN / ISO 10 e 16
- Marcatura secondo EN 19
- Verniciatura esente da agenti contaminanti
- Rivestimento esterno: poliuretano, 80 µm, colore arancione RAL 2002
- Le valvole soddisfano i requisiti di sicurezza di cui all'allegato 1 della Direttiva Europea sulle Attrezzature a Pressione 2014/68/EU (PED) per liquidi del Gruppo 1 e 2
- Le valvole con attuatori soddisfano i requisiti della Direttiva macchine 2006/42/CE come "quasi-macchine"
- Le valvole soddisfano i requisiti del regolamento REACH 1907/2006. Nessuna delle sostanze elencate nell'allegato XIV del regolamento è presente con una concentrazione superiore allo 0,1% (peso / peso) (articolo 33 / REACH)

**Comandi manuali standard:**

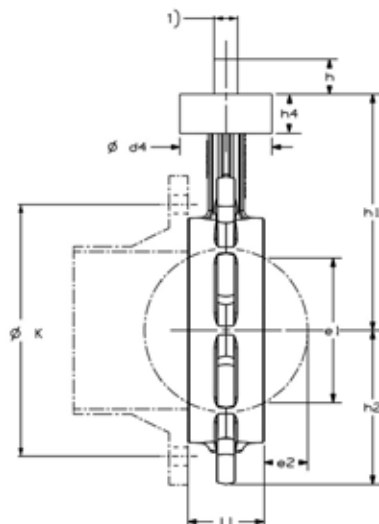
- Leva LP
- Riduttori MA (fino al DN200)
- Riduttore MS (dal DN250) – Volantino laterale

**Varianti Standard**

- Valvola a farfalla pulita e impacchettata, esente da sostanze umide che possano deteriorare la vernice
- BOAX-S THERMAX. Il termometro sulla leva può misurare temperature da 0 °C a +140 °C in impianti di riscaldamento e temperature da -20 °C a +60 °C in sistemi di condizionamento. DN 20-250, classe di precisione 1
- Attuatori elettrici ACTELEC (BOAXMAT-S / BOAXMAT-SF)
- Attuatori pneumatici ACTAIR / DYNACTAIR
- Box finecorsa AMTROBOX
- Dispositivo di controllo della valvola AMTRONIC tramite elettrovalvola di controllo direzionale con aria compressa
- Posizionatore intelligente SMARTRONIC

**Materiali**

Descrizione	DN	Materiale
Corpo	20/600	Ghisa sferoidale JS1030
Dispositivo anti-condensa	20/450	Poliammide rinforzata con fibre di vetro
Stelo inferiore	20/600	Acciaio inox, 13% cromo - 1.4029
Stelo superiore	20/600	Acciaio inox, 13% cromo - 1.4029
Boccola di strisciamento	200/600	Acciaio con rivestimento in PTFE rinforzato
Guarnizione anticondensa	500/600	Polipropilene
O-ring	250/600	EPDM
Manicotto	20/600	EPDM (XU)
Lente	20/600	Acciaio inox 1.4301/1.4308 (18-10)
Grano	250/600	Acciaio inox
Tappo	250/600	Polietilene
Targhetta	20/600	Etichetta adesiva, rivestita in poliestere

**Dimensioni**

**Dimensioni in mm**

DN	l1	d1	d4	h1	h2	Flangia ISO 5211		Stelo doppio piano			Stelo quadro		Valvola aperta		Peso [kg]
						N.	h4	s	ø z	h	s	h	e1	e2	
20/25	27	84	60	104	42	F05	29	9	12	11	-	-	15	2	0,6
32	27	101	60	108	51	F05	29	9	12	11	-	-	31	5	0,9
40	33	108	60	126	54	F05	29	9	12	15	-	-	32	4	1,2
50	43	118	60	131	60	F05	29	9	12	15	-	-	33	4	1,2
65	46	132	60	157	67	F05	29	9	12	21	-	-	55	11	2,2
80	46	138	60	163	89	F05	29	9	12	21	-	-	71	17	2,8
100	52	150	70	191	99	F05	38	11	14	24	-	-	90	23	4,4
125	56	234	70	205	112	F05	38	11	14	24	-	-	119	35	5,6
150	56	260	95	224	130	F07	42	17	22	25	-	-	144	46	7,8
200	60	322	95	252	161	F07	42	17	22	25	-	-	196	69	11,9
250	68	394	133	275	197	F10	38	-	-	-	19	25	249	92	17,8
300	78	462	158	290	231	F12	28,5	-	-	-	22	29	297	111	32,0
350	78	538	183	338	269	F12	29	-	-	-	25	40	326	127	60,0
400	102	604	183	383	302	F14	29	-	-	-	36	50	370	140	80,0

DN	Interasse fori ø K	
	PN 10	PN 16
20/25	85	85
32	100	100
40	110	110
50	125	125
65	145	145
80	160	160
100	180	180
125	210	210
150	240	240
200	295	295
250	350	-
300	400	-
350	460	-
400	515	-



**Prezzi**

Foratura	DN	Valvola con comando a leva		Tempi di consegna	DN	Valvola con comando a riduttore		Tempi di consegna
		BOAX-S EPDM	EURO			BOAX-S EPDM	EURO	
Adatta per flange PN 6/10/16	20/25	42087762	<b>151,99</b>	●	20/25	-	-	-
	32	42087763	<b>158,71</b>	●	32	-	-	-
	40	42087764	<b>196,71</b>	●	40	-	-	-
	50	42087765	<b>214,57</b>	●	50	42085983	<b>478,39</b>	●
	65	42087766	<b>234,72</b>	●	65	42085984	<b>498,50</b>	●
	80	42087767	<b>288,36</b>	●	80	42085985	<b>552,16</b>	●
	100	42087768	<b>328,57</b>	●	100	42085986	<b>587,02</b>	●
	125	42087769	<b>406,80</b>	●	125	42085987	<b>665,26</b>	●
	150	42087770	<b>594,56</b>	●	150	42085988	<b>889,71</b>	●
	200	42087771	<b>978,09</b>	●	200	42085989	<b>1.273,24</b>	●
250	42094025	<b>1.423,89</b>	●	250	05185200	<b>1.793,99</b>	●	
PN 10/16	300	Vedere versione con comando a riduttore			300	05186078	<b>2.391,73</b>	●
Adatta per flange PN 10	350				350	05185203	<b>3.957,59</b>	●
	400				400	05186186	<b>4.758,90</b>	○

VALVOLE A FARFALLA

Leve per BOAX-S complete di accessori per coibentazione anticondensa				Tempi di consegna
Modello	DN	Codice	EURO	
LP 165	50/80	42829087	<b>228,73</b>	●
LP 230	100/125	42829585	<b>235,18</b>	●
LP 330	150/200	42099483	<b>265,08</b>	●

**ACCESSORI BOAX-S: TIRANTI E DADI**

DN	PN 6			PN 10			PN 16		
	Codice	EURO	Tempi di consegna	Codice	EURO	Tempi di consegna	Codice	EURO	Tempi di consegna
20/25	-	-	-	42277021	<b>6,49</b>	●	42277021	<b>6,49</b>	●
32	-	-	-	42277031	<b>13,67</b>	●	42277031	<b>13,67</b>	●
40	42277021	<b>6,49</b>	●	42277031	<b>13,67</b>	●	42277031	<b>13,67</b>	●
50	-	-	-	42277032	<b>40,60</b>	●	42277032	<b>40,60</b>	●
65	-	-	-	42277032	<b>40,60</b>	●	42277032	<b>40,60</b>	●
80	42277032	<b>40,60</b>	●	42277139	<b>40,60</b>	●	42277139	<b>40,60</b>	●
100	42277033	<b>20,04</b>	●	42277139	<b>40,60</b>	●	42277139	<b>40,60</b>	●
125	42277139	<b>40,60</b>	●	42277153	<b>44,61</b>	●	42277153	<b>44,61</b>	●
150	42277139	<b>40,60</b>	●	42277167	<b>69,46</b>	●	42277167	<b>69,46</b>	●
200	42277153	<b>44,61</b>	●	42277185	<b>108,95</b>	●	42277185	<b>108,95</b>	●
250	-	-	-	42277194	<b>151,33</b>	●	42277195	<b>219,59</b>	●
300	-	-	-	-	-	-	42277204	<b>255,77</b>	●

**Prezzi**
**BOAX-S completa di servocomando elettrico**

DN	OPERATORE AUMA TRIFASE*		OPERATORE BERNARD TRIFASE/MONOFASE	
	Tipo	EURO	Tipo	EURO
20/25	SQ 05.2	3.495,11	AQ5	1.597,58
32		3.503,08		1.605,54
40		3.548,17		1.650,63
50		3.569,37		1.671,96
65		3.593,26		1.695,85
80		3.656,98		1.759,57
100		3.704,77		1.946,61
125		3.797,65		2.039,62
150		4.020,66		2.727,16
200	SQ 07.2	4.753,03	AQ25	3.856,35
250		5.394,19	4.408,88	
300	SQ 10.2	7.135,52	AQ50	6.205,83

\*) Disponibile versione monofase a richiesta

**BOAX-S completa di servocomando pneumatico**

DN	KSB Italia			
	Doppio effetto		Singolo effetto	
	Tipo	EURO	Tipo	EURO
20/25	AV063DA	381,75	AV075SR	464,62
32		389,69		472,57
40		434,59		517,47
50		455,68		538,56
65		479,50		562,37
80		515,64		658,64
100	AV075DA	616,37	AV100SR	831,52
125	AV088DA	736,09	AV115SR	989,59
150	AV100DA	1.058,10	AV125SR	1.425,35
200	AV115DA	1.623,75	AV160SR	2.517,50
250	AV125DA	2.215,49	AV180SR	3.674,74
300	AV145DA	3.615,88	AV200SR	5.365,03

**Valvole a farfalla a disco centrato PN 10/16**
**BOAX®-B**

**Applicazioni**

- Acqua calda
- Acqua di condizionamento
- Acqua potabile
- Acqua di scarico priva di feci
- Aria compressa
- Fluidi contenenti oli minerali
- Olio

**Limiti d'esercizio**

Temperatura	da <b>-10 °C</b> a <b>+110 °C</b> EPDM (XC) da <b>-10 °C</b> a <b>+130 °C</b> EPDM (XU) da <b>-5 °C</b> a <b>+90 °C</b> Nitrile (K)
Massima pressione ammissibile	<b>16 bar</b>

**Design**

- Corpo semi-lug T2: DN 40 - 600
- Corpo full-lug con flange RF T4: DN 40 - 600
- Utilizzabile come valvola di fine linea e con la possibilità di rimuovere la tubazione a valle nelle versioni T2 e T4
- Rivestimento in elastomero: elastomero più spesso nella zona del passaggio dello stelo, assicurando tenuta assoluta verso l'esterno
- Il disco della valvola con lavorazione sferica assicura una tenuta perfetta: nessuna perdita visibile ad occhio nudo
- Scartamento secondo EN 558-1 serie 20
- Connessioni EN, ASME nella versione T2 inseribile tra flange ANSI 150 fino al DN150
- Flangia superiore secondo ISO 5211
- Marcatura secondo EN 19
- Tenuta assoluta (nessuna perdita visibile a occhio nudo) in entrambe le direzioni di flusso in conformità a EN 12266-1, classe di perdita A
- Design secondo EN 593
- Corpo con rivestimento in poliuretano, spessore 80 µm, colore blu RAL 5012
- Disco valvola in ghisa sferoidale, verniciato con polveri epossidiche, spessore 80 µm, colore marrone RAL 8012, idoneo per acqua potabile
- Le valvole soddisfano i requisiti di sicurezza di cui all'allegato 1 della Direttiva Europea sulle Attrezzature a Pressione 2014/68/EU (PED) per liquidi del Gruppo 1 e 2
- Le valvole con attuatori soddisfano i requisiti della Direttiva macchine 2006/42/CE come "quasi-macchine"
- Le valvole soddisfano i requisiti del regolamento REACH 1907/2006. Nessuna delle sostanze elencate nell'allegato XIV del regolamento è presente con una concentrazione superiore allo 0,1% (peso / peso) (articolo 33 / REACH)

**Comandi manuali standard:**

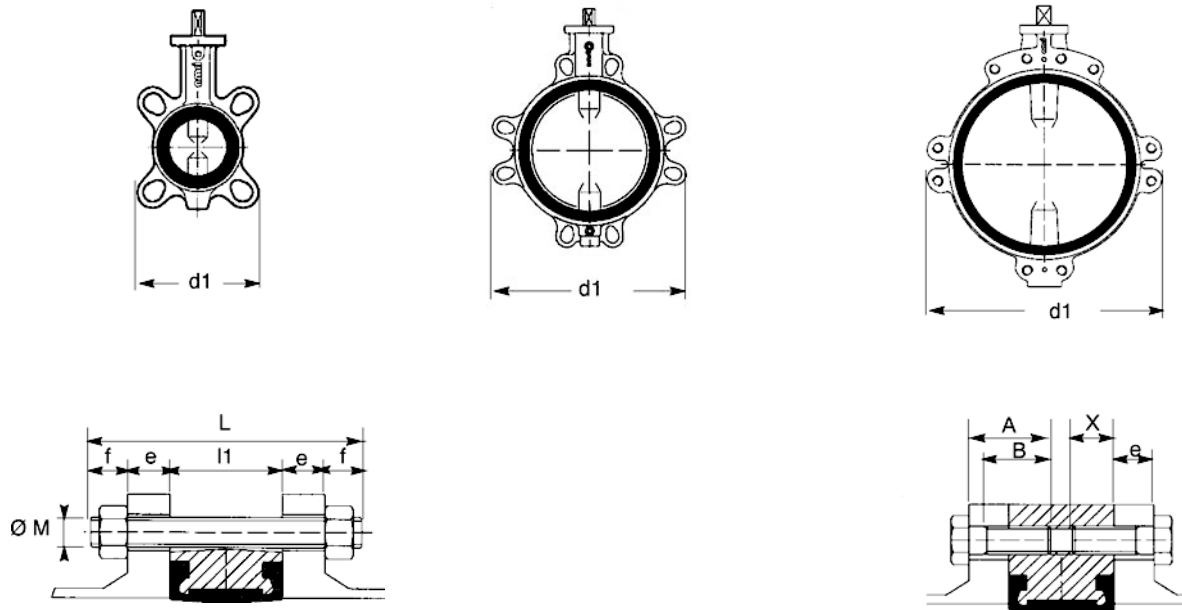
- Leve a quarto di giro CR+ / CM+
- Riduttori manuali MR / MS

**Varianti Standard**

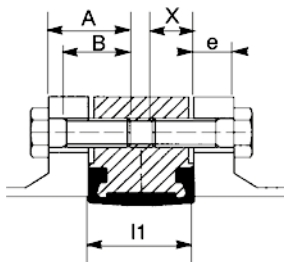
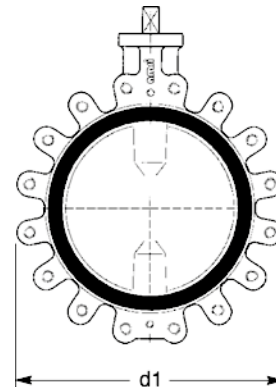
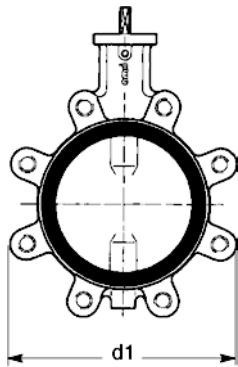
- Attuatori elettrici
- Attuatori pneumatici
- Box finecorsa
- Dispositivo di controllo della valvola tramite elettrovalvola di controllo direzionale con aria compressa
- Posizionatore

**Materiali**

Descrizione	DN	Materiale
Corpo		Ghisa sferoidale 5.3106
Stelo		Acciaio inox 1.4029 (13%Cr)
O-ring		Nitrile
Manicotto		EPDM adatto per acqua potabile (XC/XU)
		Nitrile (K)
Lente		Ghisa sferoidale 5.3106
		Acciaio inox 1.4408 / ASTM A351 Gr. CF8M
Leva		Ghisa

**Dimensioni**
**Semi-lug T2**

**Dimensioni in mm**

DN	NPS	d1	l1	EN 1092-1 PN 10					EN 1092-1 PN 16					Peso [kg]
				Ø M	Tiranti		Bulloni		Ø M	Tiranti		Bulloni		
					f	N.	X	N.		f	N.	X	N.	
40	1 ½	108	33	M16	20	4	-	-	M16	20	4	-	-	1,1
50	2	118	43	M16	20	4	-	-	M16	20	4	-	-	1,3
65	2 ½	132	46	M16	20	4	-	-	M16	20	4	-	-	1,9
80	3	138	46	M16	20	8	-	-	M16	20	8	-	-	2,5
100	4	150	52	M16	20	8	-	-	M16	20	8	-	-	3,9
125	5	234	56	M16	20	8	-	-	M16	20	8	-	-	4,7
150	6	260	56	M20	24	8	-	-	M20	24	8	-	-	6,9
200	8	322	60	M20	24	8	-	-	M20	24	12	-	-	10,5
250	10	394	68	M20	24	12	-	-	M24	29	12	-	-	16,4
300	12	462	78	M20	24	12	-	-	M24	29	12	-	-	30
350	14	538	78	M20	24	10	20	6	M24	29	10	24	6	60
400	16	604	102	M24	29	10	24	6	M27	32	10	27	6	80
450	18	656	114	M24	29	14	24	6	M27	32	14	27	6	110
500	20	716	127	M24	29	12	24	8	M30	35	12	30	8	145
600	24	836	154	M27	32	10	27	10	M33	38	10	33	10	220

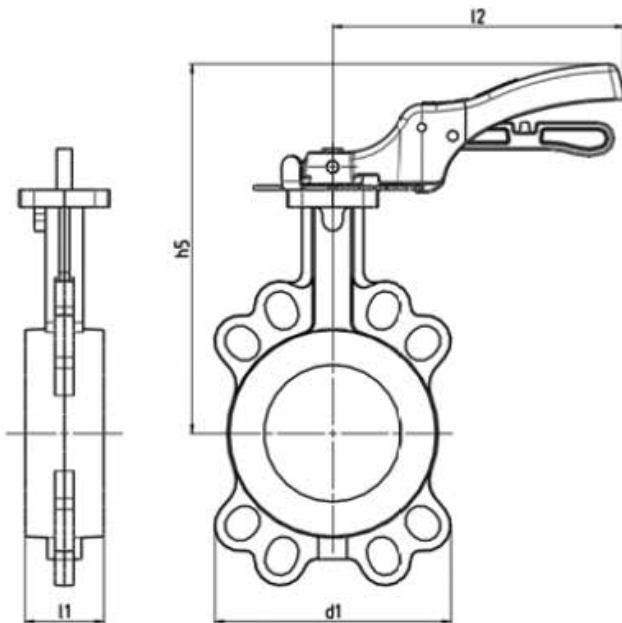
**Dimensioni**
**Full-lug T4**


A: Lunghezza massima bulloni  
 X: Massima profondità del filetto  
 e: Spessore flangia (specifica del cliente)  
 B: Lunghezza minima filettatura > A-e  
 l1: Scartamento

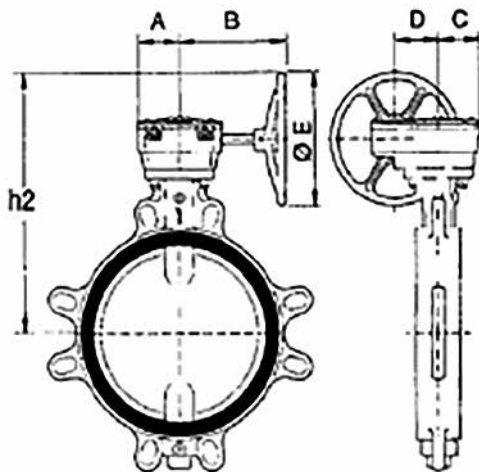
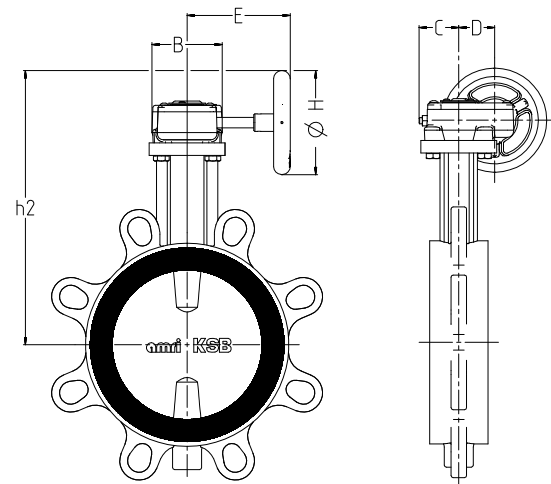
Lunghezza del bullone  
 in corrispondenza dello stelo  
 $A = e + X$

**Dimensioni in mm**

DN	NPS	d1	l1	EN 1092-1 PN 10			EN 1092-1 PN 16			Peso [kg]
				ø M	X	N.	ø M	X	N.	
40	1 ½	108	33	M16	14	4	M16	14	4	2,0
50	2	120	43	M16	18	4	M16	18	4	2,5
65	2 ½	134	46	M16	20	4	M16	20	4	3,0
80	3	140	46	-	-	-	-	-	-	4,0
80	3	178	46	M16	20	8	M16	20	8	4,5
100	4	210	52	M16	22	8	M16	22	8	5,5
125	5	236	56	M16	22	8	M16	22	8	9
150	6	260	56	M20	26	8	M20	26	8	11
200	8	312	60	-	26	8	-	-	-	24
200	8	322	60	M20	-	-	M20	26	12	25
250	10	396	68	M20	26	12	M24	29	12	39
300	12	466	78	M20	26	12	M24	30	12	46
350	14	510	78	-	-	-	-	-	-	62
350	14	530	78	M20	26	16	M24	30	16	70
400	16	598	102	M24	31	16	M27	34	16	101
450	18	622	114	-	-	-	-	-	-	122
450	18	654	114	M24	31	20	M27	34	20	139
500	20	708	127	M24	31	20	M30	34	20	179
600	24	822	154	M27	36	20	M33	42	20	256

**Dimensioni**
**Leva**


DN	NPS	Leva CR+ / CM+				
		l1	d1	l2	h2	Peso [kg]
40	1 ½	33	108	165	175	0,8
50	2	43	118	165	179	0,8
65	2 ½	46	132	165	206	0,8
80	3	46	138	165	212	0,8
100	4	52	150	230	246	1,2
125	5	56	234	300	272	1,7
150	6	56	260	300	290	1,7
200	8	60	322	510	332	3,1

**Dimensioni**
**Riduttori MN / MR**

**Riduttori MS**


DN	NPS	Riduttore	A	B	C	D	E	h2	Peso [kg]
200	8"	MN 25	46	242	38	41	200	188	1,9
250	10"	MN 25	46	242	38	41	200	196	1,9
300	12"	MR 50	74	189	77	76	225	434	10,0

DN	NPS	Riduttore	B	C	D	E	H	h2	Peso [kg]
200	8"	MS 30	88	47	41,3	231	200	349,5	2,7
250	10"	MS 30	88	47	41,3	231	200	382,5	2,7
300	12"	MS 50	110,5	57	55	245	250	440,5	5,4

**Prezzi**
**Semi-lug T2 - Lente in ghisa sferoidale - 3g6k3gXC/K**  
*(Materiale in esaurimento - Nuovo modello nelle pagine seguenti)*

Foratura	DN	Valvola con comando a leva	EURO	Tempi di consegna	DN	Valvola con comando a riduttore	EURO	Tempi di consegna
		Codice EPDM				Codice EPDM		
Adatta per flange PN 10/16	40	42384549	<b>96,86</b>	●	40	-	a richiesta	○
	50	42384550	<b>96,86</b>	●	50	-	a richiesta	○
	65	42384551	<b>101,36</b>	●	65	-	a richiesta	○
	80	42384552	<b>115,24</b>	●	80	-	a richiesta	○
	100	42384553	<b>144,65</b>	●	100	-	a richiesta	○
	125	42384554	<b>171,88</b>	●	125	-	a richiesta	○
	150	42384555	<b>208,10</b>	●	150	-	a richiesta	○
	200	42384368	<b>359,84</b>	●	200	42385214	<b>480,58</b>	●
	250	-	a richiesta	○	250	42385215	<b>647,34</b>	●
300	-	a richiesta	○	300	42384831	<b>1.012,03</b>	●	

Foratura	DN	Valvola con comando a leva	EURO	Tempi di consegna	DN	Valvola con comando a riduttore	EURO	Tempi di consegna
		Codice NBR				Codice NBR		
Adatta per flange PN 10/16	40	42385695	<b>95,12</b>	●	40	-	a richiesta	○
	50	42385696	<b>95,12</b>	●	50	-	a richiesta	○
	65	42385697	<b>99,59</b>	●	65	-	a richiesta	○
	80	42385698	<b>113,17</b>	●	80	-	a richiesta	○
	100	42385699	<b>142,08</b>	●	100	-	a richiesta	○
	125	42385700	<b>168,95</b>	●	125	-	a richiesta	○
	150	42385701	<b>204,48</b>	●	150	-	a richiesta	○
	200	42385702	<b>353,50</b>	●	200	42385178	<b>480,58</b>	●
	250	-	a richiesta	○	250	42385179	<b>647,34</b>	●
300	-	a richiesta	○	300	42385180	<b>1.012,04</b>	●	

**Prezzi**
**Semi-lug T2 - Lente in INOX AISI 316 - 3G6K6XU/K**
*(Materiale in esaurimento - Nuovo modello nelle pagine seguenti)*

Foratura	DN	Valvola con comando a leva	EURO	Tempi di consegna	DN	Valvola con comando a riduttore	EURO	Tempi di consegna
		Codice EPDM				Codice EPDM		
Adatta per flange PN 10/16	40	42386009	<b>128,65</b>	●	40	-	a richiesta	○
	50	42386010	<b>138,09</b>	●	50	-	a richiesta	○
	65	42386011	<b>151,68</b>	●	65	-	a richiesta	○
	80	42386012	<b>169,97</b>	●	80	-	a richiesta	○
	100	42386013	<b>194,86</b>	●	100	-	a richiesta	○
	125	42386014	<b>236,56</b>	●	125	-	a richiesta	○
	150	42386015	<b>309,42</b>	●	150	-	a richiesta	○
	200	42386016	<b>561,18</b>	●	200	42387606	<b>682,68</b>	●
	250	-	a richiesta	○	250	42387747	<b>1.004,72</b>	●
300	-	a richiesta	○	300	42387696	<b>1.600,20</b>	●	

Foratura	DN	Valvola con comando a leva	EURO	Tempi di consegna	DN	Valvola con comando a riduttore	EURO	Tempi di consegna
		Codice NBR				Codice NBR		
Adatta per flange PN 10/16	40	42387667	<b>128,65</b>	●	40	-	a richiesta	○
	50	42387668	<b>138,09</b>	●	50	-	a richiesta	○
	65	42387669	<b>151,68</b>	●	65	-	a richiesta	○
	80	42387670	<b>169,97</b>	●	80	-	a richiesta	○
	100	42387671	<b>194,86</b>	●	100	-	a richiesta	○
	125	42387672	<b>236,56</b>	●	125	-	a richiesta	○
	150	42387673	<b>309,42</b>	●	150	-	a richiesta	○
	200	42387674	<b>561,18</b>	●	200	42387772	<b>682,68</b>	●
	250	-	a richiesta	○	250	42387773	<b>1.015,72</b>	●
300	-	a richiesta	○	300	42387726	<b>1.600,20</b>	●	



**Prezzi**
**Semi-lug T2 - Lente in ghisa sferoidale - 3g6k3gXC/K**
*(Nuovo modello - Stelo quadro in accordo alla ISO5211)*

Foratura	DN	Valvola con comando a leva	EURO	Tempi di consegna	DN	Valvola con comando a riduttore	EURO	Tempi di consegna
		Codice EPDM				Codice EPDM		
Adatta per flange PN 10/16	40	05186249	<b>96,86</b>	●	40	-	a richiesta	○
	50	05186250	<b>96,86</b>	●	50	-	a richiesta	○
	65	05186251	<b>101,36</b>	●	65	-	a richiesta	○
	80	05186252	<b>115,23</b>	●	80	-	a richiesta	○
	100	05186253	<b>144,65</b>	●	100	-	a richiesta	○
	125	05186254	<b>171,89</b>	●	125	-	a richiesta	○
	150	05186255	<b>208,10</b>	●	150	-	a richiesta	○
	200	05186216	<b>359,83</b>	●	200	05186286	<b>516,43</b>	●
	250	-	a richiesta	○	250	05186035	<b>707,95</b>	●
	300	-	a richiesta	○	300	05186258	<b>1.012,03</b>	●
					350	-	a richiesta	○
					400	-	a richiesta	○
					450	-	a richiesta	○
					500	-	a richiesta	○
				600	-	a richiesta	○	

VALVOLE A FARFALLA

Foratura	DN	Valvola con comando a leva	EURO	Tempi di consegna	DN	Valvola con comando a riduttore	EURO	Tempi di consegna
		Codice NBR				Codice NBR		
Adatta per flange PN 10/16	40	05186229	<b>96,82</b>	●	40	-	a richiesta	○
	50	05186230	<b>96,82</b>	●	50	-	a richiesta	○
	65	05186231	<b>101,46</b>	●	65	-	a richiesta	○
	80	05186232	<b>115,28</b>	●	80	-	a richiesta	○
	100	05186233	<b>133,70</b>	●	100	-	a richiesta	○
	125	05186234	<b>171,91</b>	●	125	-	a richiesta	○
	150	05186235	<b>208,20</b>	●	150	-	a richiesta	○
	200	05186236	<b>359,92</b>	●	200	05186272	<b>516,62</b>	●
	250	-	a richiesta	○	250	05186038	<b>708,13</b>	●
	300	-	a richiesta	○	300	05185637	<b>1.014,07</b>	●
					350	-	a richiesta	○
					400	-	a richiesta	○
					450	-	a richiesta	○
					500	-	a richiesta	○
				600	-	a richiesta	○	

**Prezzi**
**Semi-lug T2 - Lente in INOX AISI 316 - 3G6K6XU/K**  
*(Nuovo modello - Stelo quadro in accordo alla ISO5211)*

Foratura	DN	Valvola con comando a leva	EURO	Tempi di consegna	DN	Valvola con comando a riduttore	EURO	Tempi di consegna
		Codice EPDM				Codice EPDM		
Adatta per flange PN 10/16	40	05185365	<b>128,65</b>	●	40	-	a richiesta	○
	50	05185366	<b>138,09</b>	●	50	-	a richiesta	○
	65	05185367	<b>151,68</b>	●	65	-	a richiesta	○
	80	05185368	<b>169,97</b>	●	80	-	a richiesta	○
	100	05185369	<b>194,86</b>	●	100	-	a richiesta	○
	125	05185370	<b>236,56</b>	●	125	-	a richiesta	○
	150	05185371	<b>309,42</b>	●	150	-	a richiesta	○
	200	05185372	<b>561,18</b>	●	200	05185374	<b>718,74</b>	●
	250	-	a richiesta	○	250	05185423	<b>1.065,71</b>	●
	300	-	a richiesta	○	300	05185402	<b>1.600,20</b>	●
					350	-	a richiesta	○
					400	-	a richiesta	○
					450	-	a richiesta	○
					500	-	a richiesta	○
				600	-	a richiesta	○	

Foratura	DN	Valvola con comando a leva	EURO	Tempi di consegna	DN	Valvola con comando a riduttore	EURO	Tempi di consegna
		Codice NBR				Codice NBR		
Adatta per flange PN 10/16	40	05185383	<b>128,65</b>	●	40	-	a richiesta	○
	50	05185384	<b>138,10</b>	●	50	-	a richiesta	○
	65	05185385	<b>151,68</b>	●	65	-	a richiesta	○
	80	05185386	<b>169,97</b>	●	80	-	a richiesta	○
	100	05185387	<b>194,86</b>	●	100	-	a richiesta	○
	125	05185388	<b>236,56</b>	●	125	-	a richiesta	○
	150	05185389	<b>309,42</b>	●	150	-	a richiesta	○
	200	05185390	<b>561,18</b>	●	200	05185431	<b>688,14</b>	●
	250	-	a richiesta	○	250	05185432	<b>1.010,19</b>	●
	300	-	a richiesta	○	300	05185417	<b>1.600,20</b>	●
					350	-	a richiesta	○
					400	-	a richiesta	○
					450	-	a richiesta	○
					500	-	a richiesta	○
				600	-	a richiesta	○	

**Prezzi**
**Full-lug T4 - Lente in ghisa sferoidale - 3g6k3gXC/K**  
*(Materiale in esaurimento - Nuovo modello nelle pagine seguenti)*

Foratura	DN	Valvola con comando a leva	EURO	Tempi di consegna	DN	Valvola con comando a riduttore	EURO	Tempi di consegna
		Codice EPDM				Codice EPDM		
Adatta per flange PN 10/16	40	42384391	<b>115,87</b>	●	40	-	a richiesta	○
	50	42384392	<b>115,87</b>	●	50	-	a richiesta	○
	65	42384393	<b>121,79</b>	●	65	-	a richiesta	○
	80	42384394	<b>139,39</b>	●	80	-	a richiesta	○
	100	42384395	<b>179,85</b>	●	100	-	a richiesta	○
	125	42384396	<b>210,04</b>	●	125	-	a richiesta	○
	150	42384397	<b>256,42</b>	●	150	-	a richiesta	○
<b>PN 16</b>	200	42384398	<b>445,13</b>	●	200	42385310	<b>635,64</b>	●
Adatta per flange PN 10	250	-	a richiesta	○	250	42385311	<b>786,97</b>	●
	300	-	a richiesta	○	300	42385312	<b>1.232,21</b>	●

Foratura	DN	Valvola con comando a leva	EURO	Tempi di consegna	DN	Valvola con comando a riduttore	EURO	Tempi di consegna
		Codice NBR				Codice NBR		
Adatta per flange PN 10/16	40	42385763	<b>113,84</b>	●	40	-	a richiesta	○
	50	42385764	<b>113,84</b>	●	50	-	a richiesta	○
	65	42385765	<b>119,69</b>	●	65	-	a richiesta	○
	80	42385766	<b>141,25</b>	●	80	-	a richiesta	○
	100	42385767	<b>179,11</b>	●	100	-	a richiesta	○
	125	42385768	<b>213,31</b>	●	125	-	a richiesta	○
	150	42385769	<b>260,54</b>	●	150	-	a richiesta	○
<b>PN 16</b>	200	42385770	<b>452,15</b>	●	200	42385262	<b>635,64</b>	●
Adatta per flange PN 10	250	-	a richiesta	○	250	42385263	<b>786,97</b>	●
	300	-	a richiesta	○	300	42385264	<b>1.232,21</b>	●

**Prezzi**
**Full-lug T4 - Lente in INOX AISI 316 - 3G6K6XU/K**
*(Materiale in esaurimento - Nuovo modello nelle pagine seguenti)*

Foratura	DN	Valvola con comando a leva	EURO	Tempi di consegna	DN	Valvola con comando a riduttore	EURO	Tempi di consegna
		Codice EPDM				Codice EPDM		
Adatta per flange PN 10/16	40	42387830	<b>140,67</b>	●	40	-	a richiesta	○
	50	42387831	<b>150,08</b>	●	50	-	a richiesta	○
	65	42387832	<b>164,61</b>	●	65	-	a richiesta	○
	80	42387833	<b>185,68</b>	●	80	-	a richiesta	○
	100	42387834	<b>213,62</b>	●	100	-	a richiesta	○
	125	42387835	<b>262,00</b>	●	125	-	a richiesta	○
	150	42387836	<b>342,14</b>	●	150	-	a richiesta	○
<b>PN 16</b>	200	42388107	<b>619,46</b>	●	200	42387911	<b>740,96</b>	●
Adatta per flange PN 10	250	-	a richiesta	○	250	42387912	<b>1.096,55</b>	●
	300	-	a richiesta	○	300	42387965	<b>1.745,43</b>	●

Foratura	DN	Valvola con comando a leva	EURO	Tempi di consegna	DN	Valvola con comando a riduttore	EURO	Tempi di consegna
		Codice NBR				Codice NBR		
Adatta per flange PN 10/16	40	42387868	<b>140,67</b>	●	40	-	a richiesta	○
	50	42387869	<b>150,08</b>	●	50	-	a richiesta	○
	65	42387870	<b>164,61</b>	●	65	-	a richiesta	○
	80	42387871	<b>185,68</b>	●	80	-	a richiesta	○
	100	42387872	<b>213,62</b>	●	100	-	a richiesta	○
	125	42387873	<b>262,00</b>	●	125	-	a richiesta	○
	150	42387874	<b>342,14</b>	●	150	-	a richiesta	○
<b>PN 16</b>	200	42388101	<b>619,46</b>	●	200	42387937	<b>740,96</b>	●
Adatta per flange PN 10	250	-	a richiesta	○	250	42387938	<b>1.096,55</b>	●
	300	-	a richiesta	○	300	42387995	<b>1.745,43</b>	●

**Prezzi**
**Full-lug T4 - Lente in ghisa sferoidale - 3g6k3gXC/K**
*(Nuovo modello - Stelo quadro in accordo alla ISO5211)*

Foratura	DN	Valvola con comando a leva	EURO	Tempi di consegna	DN	Valvola con comando a riduttore	EURO	Tempi di consegna
		Codice EPDM				Codice EPDM		
Adatta per flange PN 10/16	40	05186219	<b>115,87</b>	●	40	-	a richiesta	○
	50	05186220	<b>115,87</b>	●	50	-	a richiesta	○
	65	05186221	<b>121,79</b>	●	65	-	a richiesta	○
	80	05186222	<b>139,39</b>	●	80	-	a richiesta	○
	100	05186223	<b>179,85</b>	●	100	-	a richiesta	○
	125	05186224	<b>210,04</b>	●	125	-	a richiesta	○
	150	05186225	<b>256,42</b>	●	150	-	a richiesta	○
Adatta per flange PN 16	200	05186226	<b>445,13</b>	●	200	05185363	<b>852,84</b>	●
	250	-	a richiesta	○	250	05186042	<b>889,48</b>	●
	300	-	a richiesta	○	300	05218234	<b>1.232,20</b>	●
Adatta per flange PN 10	250	-	a richiesta	○	250	05185364	<b>889,48</b>	●
	300	-	a richiesta	○	300	05185642	<b>1.232,20</b>	●

Foratura	DN	Valvola con comando a leva	EURO	Tempi di consegna	DN	Valvola con comando a riduttore	EURO	Tempi di consegna
		Codice NBR				Codice NBR		
Adatta per flange PN 10/16	40	05186239	<b>115,87</b>	●	40	-	a richiesta	○
	50	05186240	<b>115,87</b>	●	50	-	a richiesta	○
	65	05186241	<b>121,79</b>	●	65	-	a richiesta	○
	80	05186242	<b>139,46</b>	●	80	-	a richiesta	○
	100	05186243	<b>162,34</b>	●	100	-	a richiesta	○
	125	05186244	<b>210,11</b>	●	125	-	a richiesta	○
	150	05186245	<b>256,49</b>	●	150	-	a richiesta	○
Adatta per flange PN 16	200	05186246	<b>445,20</b>	●	200	05186300	<b>852,84</b>	●
	250	-	a richiesta	○	250	05186045	<b>851,65</b>	●
	300	-	a richiesta	○	300	05211872	<b>1.234,19</b>	●
Adatta per flange PN 10	250	-	a richiesta	○	250	05186301	<b>851,65</b>	●
	300	-	a richiesta	○	300	05185640	a richiesta	○

**Prezzi**
**Full-lug T4 - Lente in INOX AISI 316 - 3G6K6XU/K**
*(Nuovo modello - Stelo quadro in accordo alla ISO5211)*

Foratura	DN	Valvola con comando a leva	EURO	Tempi di consegna	DN	Valvola con comando a riduttore	EURO	Tempi di consegna
		Codice EPDM				Codice EPDM		
Adatta per flange PN 10/16	40	05185453	<b>140,67</b>	●	40	-	a richiesta	○
	50	05185454	<b>150,08</b>	●	50	-	a richiesta	○
	65	05185455	<b>164,61</b>	●	65	-	a richiesta	○
	80	05185456	<b>185,68</b>	●	80	-	a richiesta	○
	100	05185457	<b>213,62</b>	●	100	-	a richiesta	○
	125	05185458	<b>262,00</b>	●	125	-	a richiesta	○
	150	05185459	<b>342,14</b>	●	150	-	a richiesta	○
Adatta per flange PN 16	200	05185520	<b>619,46</b>	●	200	05185478	<b>751,42</b>	●
	250	-	a richiesta	○	250	05185527	<b>1.157,51</b>	●
	300	-	a richiesta	○	300	05185532	<b>1.747,11</b>	●
Adatta per flange PN 10	250	-	a richiesta	○	250	05185479	<b>1.157,51</b>	●
	300	-	a richiesta	○	300	05185498	a richiesta	○

Foratura	DN	Valvola con comando a leva	EURO	Tempi di consegna	DN	Valvola con comando a riduttore	EURO	Tempi di consegna
		Codice NBR				Codice NBR		
Adatta per flange PN 10/16	40	05185462	<b>140,67</b>	●	40	-	a richiesta	○
	50	05185463	<b>150,08</b>	●	50	-	a richiesta	○
	65	05185464	<b>164,61</b>	●	65	-	a richiesta	○
	80	05185465	<b>185,68</b>	●	80	-	a richiesta	○
	100	05185466	<b>213,62</b>	●	100	-	a richiesta	○
	125	05185467	<b>262,00</b>	●	125	-	a richiesta	○
	150	05185468	<b>342,14</b>	●	150	-	a richiesta	○
Adatta per flange PN 16	200	05185519	<b>619,46</b>	●	200	05185487	<b>751,42</b>	●
	250	-	a richiesta	○	250	05211876	<b>1.107,52</b>	●
	300	-	a richiesta	○	300	05211877	<b>1.745,41</b>	●
Adatta per flange PN 10	250	-	a richiesta	○	250	05185488	<b>1.157,51</b>	●
	300	-	a richiesta	○	300	05185513	a richiesta	○

**Prezzi**

## ACCESSORI BOAX-B: TIRANTI E DADI

DN	PN 6			PN 10			PN 16		
	Codice	EURO	Tempi di consegna	Codice	EURO	Tempi di consegna	Codice	EURO	Tempi di consegna
20	-	-	-	42277021	6,49	●	42277021	6,49	●
25	-	-	-	42277021	6,49	●	42277021	6,49	●
32	-	-	-	42277031	13,67	●	42277031	13,67	●
40	42277021	6,49	●	42277031	13,67	●	42277031	13,67	●
50	-	-	-	42277032	40,60	●	42277032	40,60	●
65	-	-	-	42277032	40,60	●	42277032	40,60	●
80	42277032	40,60	●	42277139	40,60	●	42277139	40,60	●
100	42277033	20,04	●	42277139	40,60	●	42277139	40,60	●
125	42277139	40,60	●	42277153	44,61	●	42277153	44,61	●
150	42277139	40,60	●	42277167	69,46	●	42277167	69,46	●
200	42277153	44,61	●	42277185	108,95	●	42277185	108,95	●
250	-	-	-	42277194	151,33	●	42277195	219,59	●
300	-	-	-	-	-	-	42277204	255,77	●

**Prezzi**
**BOAX-B T2 3g6k3gXC/K completa di servocomando elettrico**

DN	OPERATORE AOX 400V		OPERATORE AOX 230V		OPERATORE AOX 24V	
	Tipo	EURO	Tipo	EURO	Tipo	EURO
40	-	-	AOX003	855,18	AOX003	930,08
50	-	-	AOX003	855,18	AOX003	930,08
65	AOX005	1.384,33	AOX005	1.122,26	AOX005	1.384,33
80	AOX005	1.399,10	AOX005	1.136,90	AOX005	1.399,10
100	AOX008	1.554,15	AOX008	1.289,13	AOX008	1.554,15
125	AOX010	1.923,36	AOX010	1.661,16	AOX010	1.923,36
150	AOX015	2.084,97	AOX015	1.822,90	AOX015	2.084,97
200	AOX020	2.480,12	AOX020	2.215,10	AOX020	2.480,12
250	AOX030	2.887,87	AOX030	2.625,67	AOX030	2.812,97
300	AOX060	3.822,57	AOX060	3.563,20	AOX060	3.822,57
DN	OPERATORE BERNARD 380V		OPERATORE BERNARD 230V		OPERATORE BERNARD 24V	
	Tipo	EURO	Tipo	EURO	Tipo	EURO
40		1.567,64		1.567,64		1.231,58
50	AQ5	1.567,64	AQ5	1.567,64		1.231,58
65	AQ5	1.572,52	AQ5	1.572,52	AQ7L	1.236,46
80	AQ5	1.587,30	AQ5	1.587,30	AQ7L	1.251,24
100	AQ10	1.750,96	AQ10	1.750,96		1.270,89
125	AQ10	1.791,81	AQ10	1.791,81	AQ10	1.815,84
150	AQ15	2.310,68	AQ15	2.310,68	AQ15	2.478,71
200	AQ25	3.168,69	AQ25	3.168,69	AQ25	3.432,68
250	AQ50	4.003,57	AQ50	4.003,57	AQ50	4.291,72
300	AQ50	4.558,02	AQ50	4.392,95	AQ50	4.680,96

**BOAX-B T2 3G6K6XU/K completa di servocomando elettrico**

DN	OPERATORE AOX 400V		OPERATORE AOX 230V		OPERATORE AOX 24V	
	Tipo	EURO	Tipo	EURO	Tipo	EURO
40	-	-	AOX003	889,87	AOX003	964,89
50	-	-	AOX003	899,12	AOX003	974,01
65	AOX005	1.436,74	AOX005	1.174,67	AOX005	1.436,74
80	AOX005	1.455,24	AOX005	1.193,17	AOX005	1.455,24
100	AOX008	1.605,28	AOX008	1.340,13	AOX008	1.605,28
125	AOX010	1.988,88	AOX010	1.726,68	AOX010	1.988,88
150	AOX015	2.184,78	AOX015	1.922,59	AOX015	2.184,78
200	AOX020	2.677,06	AOX020	2.412,04	AOX020	2.677,06
250	AOX030	3.181,53	AOX030	2.919,47	AOX030	3.106,77
300	AOX060	4.343,23	AOX060	4.083,99	AOX060	4.343,23
DN	OPERATORE BERNARD 380V		OPERATORE BERNARD 230V		OPERATORE BERNARD 24V	
	Tipo	EURO	Tipo	EURO	Tipo	EURO
40		1.602,20		1.602,20		1.266,40
50	AQ5	1.611,58	AQ5	1.611,58		1.275,52
65	AQ5	1.625,07	AQ5	1.625,07	AQ7L	1.289,01
80	AQ5	1.643,69	AQ5	1.643,69	AQ7L	1.307,50
100	AQ10	1.802,09	AQ10	1.802,09		1.321,89
125	AQ10	1.857,33	AQ10	1.857,33	AQ10	1.881,22
150	AQ15	2.410,37	AQ15	2.410,37	AQ15	2.578,52
200	AQ25	3.365,37	AQ25	3.365,37	AQ25	3.629,49
250	AQ50	4.297,50	AQ50	4.297,50	AQ50	4.585,39
300	AQ50	5.078,69	AQ50	4.913,35	AQ50	5.201,63



**Prezzi**
**BOAX-B T4 3g6k3gXC/K completa di servocomando elettrico**

DN	OPERATORE AOX 400V		OPERATORE AOX 230V		OPERATORE AOX 24V	
	Tipo	EURO	Tipo	EURO	Tipo	EURO
40	-	-	AOX003	937,79	AOX003	1.018,85
50	-	-	AOX003	937,79	AOX003	1.018,85
65	AOX005	1.510,99	AOX005	1.227,60	AOX005	1.510,99
80	AOX005	1.530,00	AOX005	1.246,61	AOX005	1.530,00
100	AOX008	1.701,12	AOX008	1.414,64	AOX008	1.701,12
125	AOX010	2.107,70	AOX010	1.824,31	AOX010	2.107,70
150	AOX015	2.290,64	AOX015	2.007,37	AOX015	2.290,64
200	AOX020	2.746,94	AOX020	2.460,47	AOX020	2.746,94
250	AOX030	3.225,85	AOX030	2.942,72	AOX030	3.145,05
300	AOX060	4.297,37	AOX060	4.017,19	AOX060	4.297,37
DN	OPERATORE BERNARD 380V		OPERATORE BERNARD 230V		OPERATORE BERNARD 24V	
	Tipo	EURO	Tipo	EURO	Tipo	EURO
40	AQ5	1.707,93	AQ5	1.707,93	AQ7L	1.344,50
50		1.707,93		1.707,93		1.344,50
65		1.714,22		1.714,22		1.351,05
80		1.733,36		1.733,36		1.370,19
100	AQ10	1.913,72	AQ10	1.913,72	AQ10	1.395,12
125		1.965,37		1.965,37		1.991,57
150	AQ15	2.534,46	AQ15	2.534,46	AQ15	2.715,98
200	AQ25	3.491,00	AQ25	3.491,00	AQ25	3.776,45
250	AQ50	4.431,74	AQ50	4.431,74	AQ50	4.743,01
300		5.092,05		4.913,61		5.225,01

VALVOLE A FARFALLA

**BOAX-B T4 3G6K6XU/K completa di servocomando elettrico**

DN	OPERATORE AOX 400V		OPERATORE AOX 230V		OPERATORE AOX 24V	
	Tipo	EURO	Tipo	EURO	Tipo	EURO
40	-	-	AOX003	968,23	AOX003	1.049,04
50	-	-	AOX003	977,48	AOX003	1.058,41
65	AOX005	1.558,78	AOX005	1.275,39	AOX005	1.558,78
80	AOX005	1.575,09	AOX005	1.291,83	AOX005	1.575,09
100	AOX008	1.736,32	AOX008	1.449,71	AOX008	1.736,32
125	AOX010	2.156,39	AOX010	1.873,00	AOX010	2.156,39
150	AOX015	2.370,28	AOX015	2.086,89	AOX015	2.370,28
200	AOX020	2.908,93	AOX020	2.622,46	AOX020	2.908,93
250	AOX030	3.524,79	AOX030	3.241,40	AOX030	3.443,73
300	AOX060	4.829,08	AOX060	4.549,03	AOX060	4.829,08
DN	OPERATORE BERNARD 380V		OPERATORE BERNARD 230V		OPERATORE BERNARD 24V	
	Tipo	EURO	Tipo	EURO	Tipo	EURO
40	AQ5	1.738,11	AQ5	1.738,11	AQ7L	1.374,95
50		1.747,49		1.747,49		1.384,07
65		1.762,27		1.762,27		1.399,10
80		1.778,58		1.778,58		1.415,29
100	AQ10	1.948,92	AQ10	1.948,92	AQ10	1.430,06
125		2.014,18		2.014,18		2.040,00
150	AQ15	2.614,24	AQ15	2.614,24	AQ15	2.795,76
200	AQ25	3.653,00	AQ25	3.653,00	AQ25	3.938,31
250	AQ50	4.730,42	AQ50	4.730,42	AQ50	5.041,82
300		5.623,76		5.445,45		5.756,59

**Prezzi**
**BOAX-B T2 3g6k3gXC/K completa di servocomando pneumatico**

DN	KSB Italia			
	Doppio effetto		Singolo effetto	
	Tipo	EURO	Tipo	EURO
40	AV063DA	240,44	AV075SR	329,69
50		240,44		329,69
65		245,05		399,05
80	AV075DA	286,90	AV088SR	498,30
100		305,35	AV100SR	611,25
125		403,10	AV115SR	761,50
150	AV088DA	439,41	AV125SR	901,41
200	AV115DA	766,28	AV145SR	1.487,28
250	AV125DA	1.184,85	AV180SR	2.854,35
300	AV145DA	1.730,97	AV200SR	3.747,67

**BOAX-B T2 3G6K6XU/K completa di servocomando pneumatico**

DN	KSB Italia			
	Doppio effetto		Singolo effetto	
	Tipo	EURO	Tipo	EURO
40	AV063DA	272,36	AV075SR	361,61
50		281,82		371,07
65		295,42		449,42
80	AV075DA	341,73	AV088SR	553,13
100		366,69	AV100SR	672,59
125		467,96	AV115SR	826,36
150	AV088DA	540,93	AV125SR	1.002,93
200	AV115DA	968,09	AV145SR	1.689,09
250	AV125DA	1.543,45	AV180SR	3.212,95
300	AV145DA	2.320,34	AV200SR	4.337,04

**BOAX-B T4 3g6k3gXC/K completa di servocomando pneumatico**

DN	KSB Italia			
	Doppio effetto		Singolo effetto	
	Tipo	EURO	Tipo	EURO
40	AV063DA	258,59	AV075SR	347,84
50		258,59		347,84
65		264,46		418,46
80	AV075DA	310,03	AV088SR	521,43
100		332,74	AV100SR	638,64
125		439,73	AV115SR	798,13
150	AV088DA	485,77	AV125SR	947,77
200	AV115DA	848,23	AV145SR	1.569,23
250	AV125DA	1.321,97	AV180SR	2.991,47
300	AV145DA	1.941,33	AV200SR	3.958,03

**Prezzi**
**BOAX-B T4 3G6K6XU/K completa di servocomando pneumatico**

DN	KSB Italia			
	Doppio effetto		Singolo effetto	
	Tipo	EURO	Tipo	EURO
40	AV063DA	284,40	AV075SR	373,65
50		293,83		383,08
65		308,39		462,39
80	AV075DA	357,49	AV088SR	568,89
100		385,47	AV100SR	691,37
125	AV088DA	493,42	AV115SR	851,82
150		573,70	AV125SR	1.035,70
200	AV115DA	1.026,48	AV145SR	1.747,48
250	AV125DA	1.635,40	AV180SR	3.304,90
300	AV145DA	2.465,80	AV200SR	4.482,50

Attuatore elettrico a quarto di giro

**AUMA**



#### Applicazioni

- Acquedottistica
- Impianti Industriali

#### Limiti d'esercizio

Temperatura da **-40 °C** a **+80 °C**

#### Design

- Attuatore elettrico
- Possibile montaggio in ogni posizione, sia all'interno che all'esterno, ad altezze minori o uguali a 2000 m
- Grado di protezione in accordo EN 60529 IP68 (motore trifase)
- Grado di inquinamento 4 (al chiuso), in accordo a IEC 50178
- Compatibilità elettromagnetica secondo 2004/108/EC
- In accordo con la direttiva basso voltaggio 2006/95/EC
- In accordo con la direttiva macchine 2006/42/EC
- Modalità di arresto regolabile tramite finecorsa o limitatori di coppia per le posizioni di aperto o chiuso
- Monitoraggio della temperatura del motore con termostati inseriti nel motore
- Morsettiera multi rapida AUMA, con attacchi metrici
- Verniciatura a polvere, grigio argento AUMA (simile RAL 7037)

#### Varianti Standard

- Bassa temperatura: da -60 °C a +60 °C
- Alta temperatura: da 0 °C a +120 °C
- Posizionatore
- Montaggio relè termico, per controllo temperatura motore
- Protezione per ambienti particolarmente corrosivi
- Filettature Pg, NPT, G oppure filettature speciali

Attuatori elettrici

## BERNARD



**AQL**

**AQ SWITCH**

### Applicazioni

- Industria

### Limiti d'esercizio

Temperatura da **-20 °C** a **+60 °C**

### Design

- Utilizzabile per attuare valvole ad un quarto di giro (valvole a farfalla, a sfera)
- Casing in alluminio anodizzato
- Verniciatura C4
- La flangia di accoppiamento è in accordo alla norma ISO 5211
- Versione AQL dotata di scheda multitemperatura
- Indicatore meccanico di posizione
- Dotato di 2+2 finecorsa SPDT
- Dotato di dispositivo di sicurezza d'emergenza, che garantisce l'operatività anche manualmente
- IP 68

### Varianti Standard

- Per l'esecuzione AQ SWITCH, possibile un'unità di controllo integrale, che rende disponibile il controllo e la comunicazione in rete con l'attuatore – versione LOGIC: display digitale e pulsantiera locale (Bluetooth di serie)

**Attuatori elettrici**
**AOX**

**Applicazioni**

- Industria

**Limiti d'esercizio**

Temperatura da -20 °C a +60 °C

**Design**

- Utilizzabile per attuare valvole ad un quarto di giro (valvole a farfalla, a sfera)
- Casing in alluminio pressofuso
- La flangia di accoppiamento è in accordo alla norma ISO 5211
- Elevata resistenza a corrosione grazie al rivestimento epossidico
- Motore con bassa inerzia ma elevata coppia, all'interno contiene protezioni termiche contro il surriscaldamento e l'isolamento classe F
- Limitatori di corsa meccanici
- 4 finecorsa, 2 contatti disponibili per la segnalazione
- Dotato di dispositivo di sicurezza d'emergenza, che garantisce l'operatività anche manualmente
- IP 67

**Varianti Standard**

- Possibili classe di protezione più elevate (IP 68)
- Tensione di alimentazione 24 V

Attuatori pneumatici a doppio o semplice effetto

## ATTUATORE PNEUMATICO KSB



### Varianti Standard

- Bassa temperatura: da -20 °C a +80 °C
- Alta temperatura: da -15 °C a +150 °C

### Materiali

Descrizione	Materiale
Corpo	Lega di alluminio estrusa
Chiusura	Lega di alluminio pressofuso
Pignone	Acciaio al carbonio
Pistone	Lega di alluminio pressofuso
O-ring	Gomma NBR
Molla	Acciaio per molle
Viti	Acciaio inox
Dadi	Acciaio inox

### Applicazioni

- Industriale
- Civile
- Altre applicazioni su richiesta

### Limiti d'esercizio

Temperatura da **-20 °C a +80 °C**  
 Massima pressione ammissibile **10 bar**

### Design

- Attuatori pneumatici a semplice o doppio effetto utilizzati per attuare qualsiasi valvola ad 1/4 di giro (valvole a farfalla, valvole a sfera)
- Costruiti in accordo con le direttive 2014/68/EU per l'uso in atmosfera potenzialmente esplosiva
- Connessione a ISO 5211/DIN 3337
- Installazione possibile sia all'interno che all'esterno

### OPERATORI ELETTRICI – AUMA

	EURO
Modulo "Matic" comando elettrico locale per SG05-SG07-SG10	2.615,01
Fine corsa "Tandem" (2 in chiusura 2 in apertura)	172,53
Fine corsa "Intermedi" (2 in chiusura 2 in apertura e 2 intermedi)	488,42
Trasmittitore di posizione 4/20 mA	890,90
Potenzimetro 5 Kohm	195,39

### OPERATORI ELETTRICI – AOX

	EURO
Trasmittitore di posizione 4/20 mA	586,18
Posizionatore elettronico 4/20 mA	2.158,06
Potenzimetro monofase 10 Kohm	184,47

### OPERATORI PNEUMATICI – KSB Italia

MICROSWITCHES	EURO
Nr. 2 micro meccanici SPDT in BOX stagno completo di indicatore di apertura meccanico locale	114,08

COMANDO DI EMERGENZA MANUALE	EURO
Riduttore Disinseribile (per operatori da AP2D a AP4D e da AP3SR a AP3,5SR) - GO-D150	684,20
Riduttore Disinseribile (per operatori da AP4.5D e da AP5SR) - GO-D350	1.568,93

\* Taglie superiori a richiesta

ELETTROVALVOLE	EURO
Elettrovalvole pilota 3/2-5/2 vie 1 solenoide IP65 con attacchi 1/4" GAS	114,08

POSIZIONATORI	EURO
Posizionatore pneumatico 3/15 psi (per servizio di regolazione)	1.134,59
Posizionatore elettropneumatico 4/20 mA (per servizio di regolazione) completo di manometri e staffe di accoppiamento	1.685,57

ACCESSORI	EURO
Filtro regolatore completo di manometro	149,40

### OPERATORI MANUALI – KSB Italia

RIDUTTORI	EURO
Riduttore UN70 idoneo per valvole a farfalla fino a DN150 compreso	90,10
Riduttore UN102 idoneo per valvole a farfalla da DN200 compreso	185,40



**Valvole a farfalla a disco centrato PN 10 e PN 16**
**ISORIA 10/16**

**Applicazioni**

- Acqua, industria, chimica, etc. in funzione della configurazione dei materiali

**Limiti d'esercizio**

Temperatura	da <b>-10 °C</b> a <b>+200 °C</b>
Massima pressione ammissibile	<b>16 bar</b>
Range di diametri	DN40-1000

**Design**

- Corpo Wafer T1 : DN40-1000
- Corpo semi-lug T2: DN 40 - 300
- Corpo full-lug con flange RF T4: DN 40 -600
- Funzione come valvola di fine linea o possibilità di rimuovere la tubazione a valle nelle versioni T2 e T4
- Rivestimento in elastomero: elastomero più spesso nella zona del passaggio dello stelo, assicurando tenuta assoluta verso l'esterno
- Il disco della valvola con lavorazione sferica assicura una tenuta perfetta: nessuna perdita visibile ad occhio nudo
- Scartamento secondo EN 558-1 serie 20
- Connessioni PN10 e PN16
- Flangia superiore secondo ISO 5211
- Marcatura secondo EN 19
- Tenuta assoluta (nessuna perdita visibile a occhio nudo) in entrambe le direzioni di flusso in conformità a EN 12266-1, classe di perdita A.
- Progettazione secondo EN 593
- Corpo con rivestimento in poliuretano, spessore 80 µm, colore blu RAL 5002.
- Le valvole soddisfano i requisiti di sicurezza di cui all'allegato 1 della Direttiva Europea sulle Attrezzature a Pressione 2014/68/EU (PED) per liquidi del Gruppo 1 e 2.
- Le valvole con attuatori soddisfano i requisiti della Direttiva macchine 2006/42/CE come "quasi-macchine".
- Le valvole soddisfano i requisiti del regolamento REACH 1907/2006. Nessuna delle sostanze elencate nell'allegato XIV del regolamento è presente con una concentrazione superiore allo 0,1% (peso / peso) (articolo 33 / REACH).
- Versione certificata in accordo a NF ROB GAZ disponibile su richiesta

**Comandi**

- Leve a quarto di giro fino a DN 250
- Riduttori manuali MR
- Attuatore elettrico ACTELEC
- Attuatore pneumatico ACTAIR/DYNACTAIR

**Materiali**

Descrizione	DN	Materiale
Corpo		Ghisa sferoidale JS1030
Stelo		Acciaio inox
Manicotto		EPDM (max 130°C) NBR (max 90°C) VITON (max 200°C) Silicone (max 200°C) Hypalon (max 100°C)
Disco		Ghisa sferoidale JS1030 (3g) anche rivestita con Halar (3); Ebanite (3p); Rilsan (3r); EPDM (3x) Acciaio inox (6) Bronzo – alluminio (2)

**Prezzi**

- Prezzi a richiesta

Valvole a farfalla esecuzione wafer tipo T1 o T4, acciaio al carbonio/acciaio inox a doppio eccentrico

## DANAIS® 150



### Applicazioni

- Carburanti
- Acqua calda
- Acqua calda ad alta temperatura
- Fluidi contenenti oli minerali
- Fluidi con solidi
- Fluidi aggressivi
- Oli/fluidi per scambiatori di calore
- Fluidi corrosivi
- Fluidi combustibili
- Fluidi tossici
- Fluidi volatili
- Gas
- Olio
- Vapore
- Vuoto

### Limiti d'esercizio

Temperatura	da <b>-50 °C</b> a <b>+260 °C</b> (versione in CF8M) da <b>-29 °C</b> a <b>+260 °C</b> (versione in WCC)
Massima pressione ammissibile	<b>25 bar</b>
Range di diametri	DN50-1200

### Design

- Corpo di tipo wafer T1 FF: DN 50-600 (2" - 24")
- Corpo full-lug T4 RF: DN 50-1200 (2" - 48")
- Quattro tipi di sedi intercambiabili: plastomero, plastomero per applicazioni "fire-safe", metallo o elastomero
- Utilizzabile come valvola di fine linea e con la possibilità di rimuovere la tubazione a valle nella versione T4
- Scartamento secondo EN 558-1 serie 20 e API 609 Tabella 2 Classe 150
- Connessioni EN 1092-1 PN10, 16 e 25; ASME classe 150
- Marcatura secondo EN 19
- Tenuta assoluta (nessuna perdita visibile a occhio nudo) in entrambe le direzioni di flusso in conformità a EN 12266-1, classe di perdita A
- "Fire-safe" per API 607
- Le valvole soddisfano i requisiti di sicurezza di cui all'allegato 1 della Direttiva Europea sulle Attrezzature a Pressione 2014/68/EU (PED) per liquidi del Gruppo 1 e 2
- Le valvole con attuatori soddisfano i requisiti della Direttiva macchine 2006/42/CE come "quasi-macchine"
- Le valvole soddisfano i requisiti del regolamento REACH 1907/2006. Nessuna delle sostanze elencate nell'allegato XIV del regolamento è presente con una concentrazione superiore allo 0,1 % (peso / peso) (articolo 33 / REACH)
- Versione conforme alla Direttiva ATEX 2014/34/UE

### Comandi ed accessori

- Leva modello SR o CR
- Riduttori manuali MR
- Attuatori pneumatici ACTAIR NG/ DYNACTAIR NG
- Attuatori elettrici ACTELEC
- Attuatori idraulici HQ
- Box finecorsa AMTROBOX
- Dispositivo di controllo della valvola AMTRONIC tramite elettrovalvola di controllo direzionale con aria compressa
- Posizionatore intelligente SMARTRONIC

### Materiali

Descrizione	DN	Materiale
Corpo		Acciaio al carbonio A216 gr. WCC / 1.0619
		Acciaio inox ASTM A351 gr. CF8M / 1.4408
Stelo		Acciaio inox ASTM A564 gr. 630 / 1.4542 (17.4 PH)
Disco		Acciaio inox CF8M
Tenuta		PTFE + vetro (FB) PTFE + vetro, FIRE SAFE (FF) PTFE (FC) VITON (VD) NBR(KD) Metallica (6a)
Leva		Ghisa lamellare

### Prezzi

- Prezzi a richiesta

Valvole a farfalla esecuzione Lug esenti da manutenzione  
PN 16

## ECOLINE-VFL 16i



### Materiali

Descrizione	DN	Materiale
Corpo		EN-GJS-400
Disco		CF8M
Manicotto		EPDM
Stelo		Acciaio inox

### Applicazioni

- Impianti approvvigionamento idrico
- Condizionamento
- Trattamento-depurazione

### Limiti d'esercizio

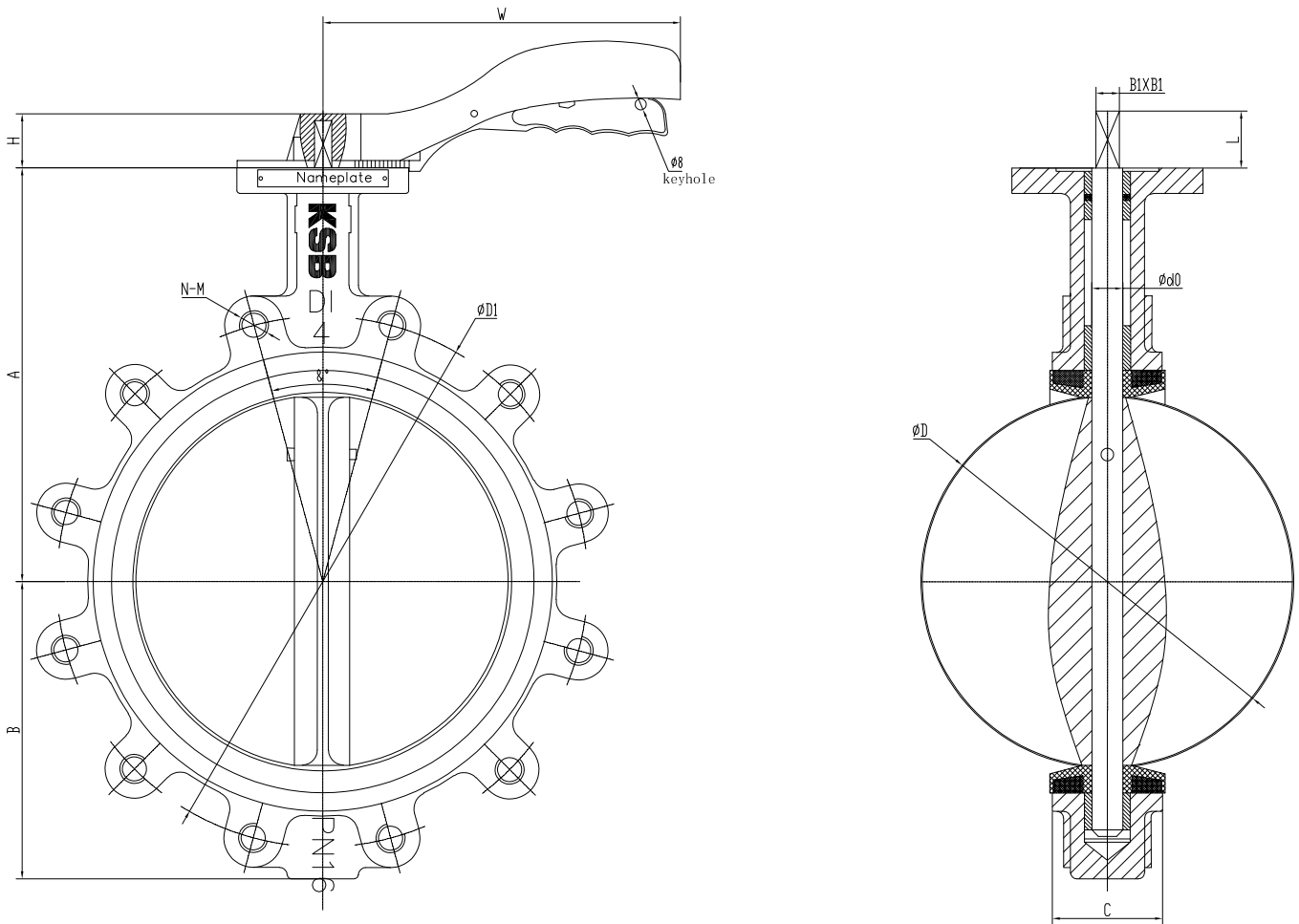
Temperatura da **-10 °C** a **+110 °C**  
Massima pressione ammissibile **16 bar**

### Design

- Corpo full-lug con flange RF T4
- Scartamento secondo norme EN 558-1 serie 20
- Comando a leva fino al DN 200
- Comando con riduttore dal DN 250
- La valvola permette lo smontaggio a monte/valle della tubazione
- Verniciatura epossidica blu RAL 5005, spessore 250 micron
- Leva lucchettabile di serie
- Le valvole non sono marcate CE in accordo all'articolo 3 della direttiva 2014/68/EU poichè rientranti negli articoli Art.1 par.2b, Art.4 par.1Ci o Art.3 par.3

**Dimensioni**

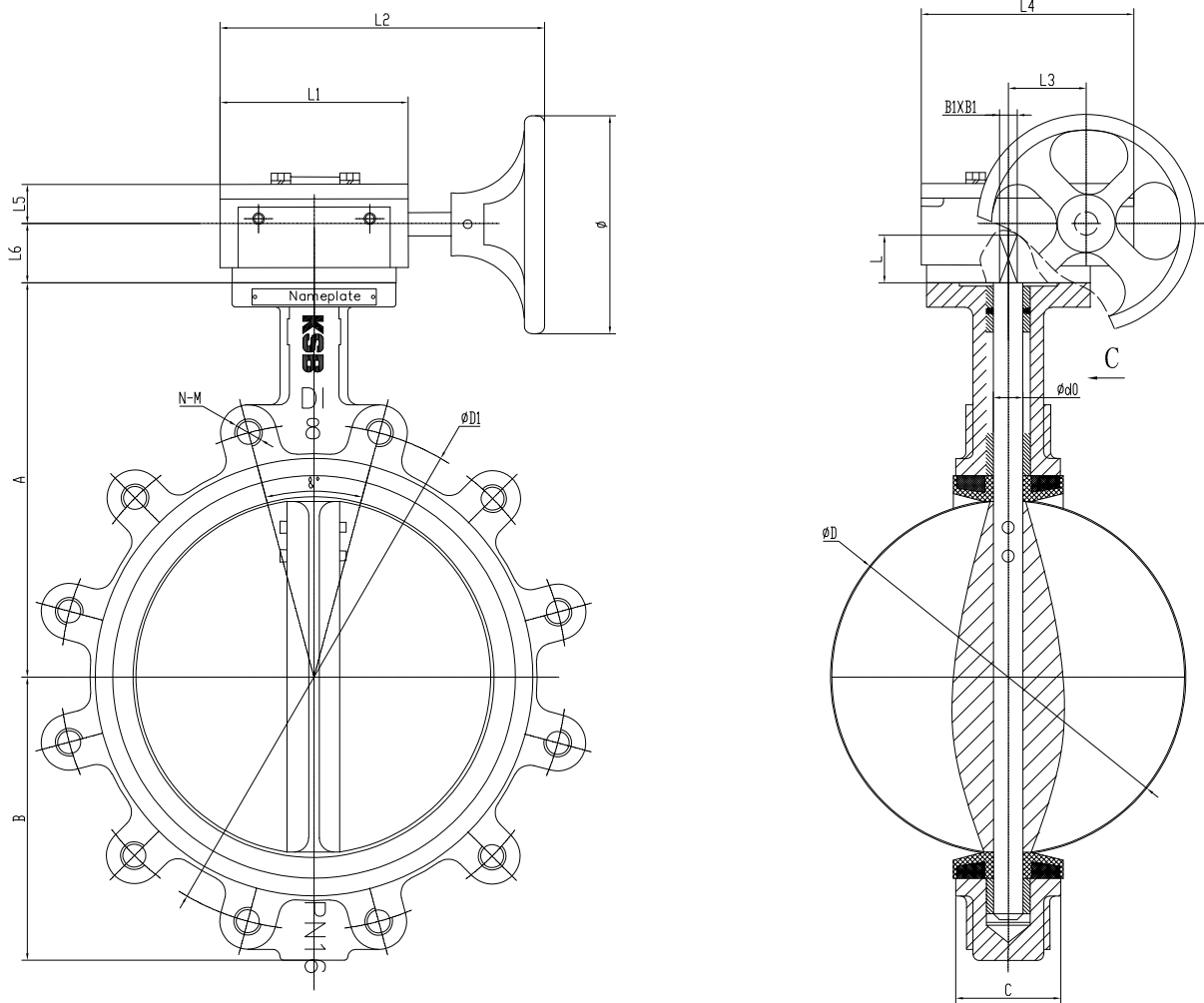
ECOLINE-VFL 16i DN 40-200 con comando a leva


**Dimensioni in mm**

DN	A	B	C	D	d0	B1	L	D1	N-M	W	H	Peso [kg]
40	120	70	33	41,8	12,6	9	26	110	4-M16	170	30	2,4
50	140	80	43	52,9	12,6	9	26	125	4-M16	170	30	3,05
65	150	89	46	64,5	12,6	9	26	145	4-M16	170	30	3,7
80	158	95	46	78,8	12,6	9	26	160	8-M16	170	30	4,75
100	176	114	52	104	15,77	11	26	180	8-M16	215	35	6,75
125	190	127	56	123,3	18,92	14	28	210	8-M16	215	35	8,5
150	211	139	56	155,1	18,92	14	28	240	8-M20	215	35	10,55
200	235	175	60	202,5	22,1	17	36	295	12-M20	352	46	17,85

**Dimensioni**

ECOLINE-VFL 16i DN 200-350 con comando a riduttore



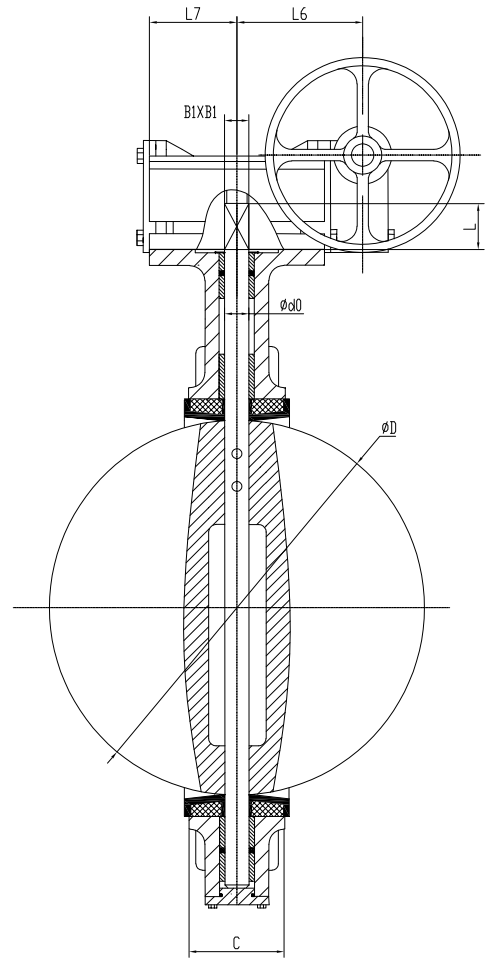
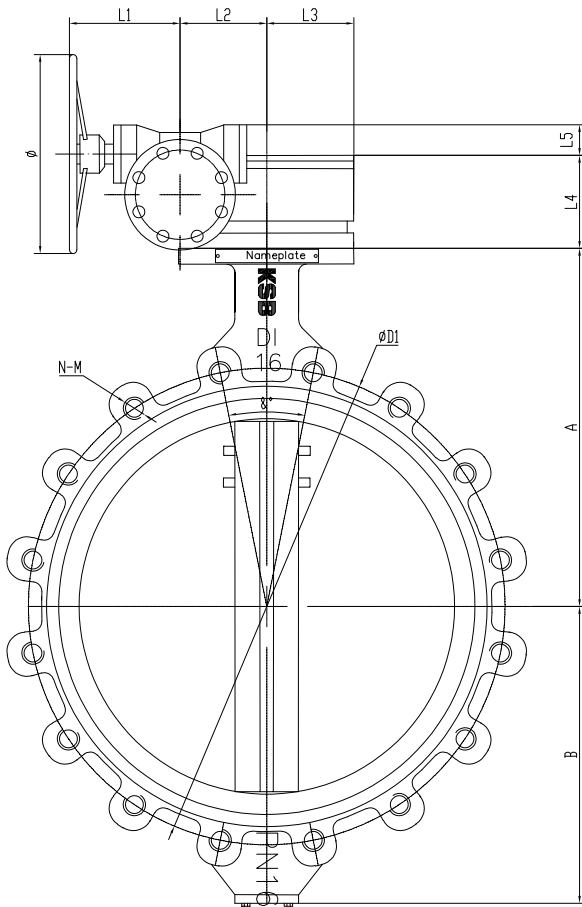
VALVOLE A FARFALLA

**Dimensioni in mm**

DN	A	B	C	D	d0	B1	L	D1	N-M	L1	L2	L3	L4	L5	L6	ø	Peso [kg]
200	235	175	60	202,5	22,1	17	36	295	12-M20	152	313	63	179	34	46	270	24,3
250	265	203	68	250,5	28,45	22	36	355	12-M24	152	313	63	179	34	46	270	34,6
300	305	242	78	301,5	31,6	22	38	410	12-M24	164	307	78	200	36	46	270	48,3
350	368	267	78	333,3	31,6	22	42	470	16-M24	164	307	78	200	36	46	270	58,3

**Dimensioni**

ECOLINE-VFL 16i DN 400-600


**Dimensioni in mm**

DN	A	B	C	D	d0	B1	L	D1	N-M	L1	L2	L3	L4	L5	L6	L7	ø	Peso [kg]
400	400	309	102	389,6	37,95	27	50	525	16-M27	160	94	103,5	110	45	181	103,5	290	106
450	422	328	114	440,5	42,86	27	50	585	20-M27	160	94	103,5	110	45	181	103,5	290	134
500	480	361	127	491,6	45,72	36	60	650	20-M30	160	94	103,5	110	45	181	103,5	290	165
600	562	459	154	592,5	53,98	36	60	770	20-M33	176	125	131	128	46	199,5	131	385	268

**Prezzi**

Foratura	DN	Comando a leva		Tempi di consegna	Comando a riduttore		Tempi di consegna
		Codice	EURO		Codice	EURO	
Adatta per flange PN 16	40	48222859	<b>73,65</b>	●	-	-	-
	50	48222860	<b>80,08</b>	●	-	-	-
	65	48222861	<b>95,26</b>	●	-	-	-
	80	48222862	<b>116,23</b>	●	-	-	-
	100	48222863	<b>164,17</b>	●	-	-	-
	125	48222864	<b>228,59</b>	●	-	-	-
	150	48222865	<b>285,99</b>	●	-	-	-
	200	48222866	<b>469,05</b>	●	48222867	<b>546,35</b>	●
	250	-	-	-	48222868	<b>818,25</b>	●
	300	-	-	-	48222869	<b>1.167,44</b>	●
	350	-	-	-	48222870	<b>1.644,98</b>	●
	400	-	-	-	48222871	<b>2.620,95</b>	●
	450	-	-	-	48222872	<b>3.419,20</b>	●
	500	-	-	-	48222873	<b>4.765,48</b>	●
	600	-	-	-	48222874	<b>7.107,49</b>	○

Valvole a farfalla esecuzione semi-lug esenti da manutenzione PN 16

## ECOLINE-VFS 16/VFS 16i



### Materiali

Descrizione	DN	Materiale
Corpo		EN-GJS-400
Disco		EN-GJS-400 epossidico
		CF8M
Stelo		Acciaio inox
Manicotto		EPDM

### Applicazioni

- Impianti approvvigionamento idrico
- Condizionamento-riscaldamento
- Trattamento-depurazione

### Limiti d'esercizio

Temperatura da **-10 °C** a **+80 °C** (lente in ghisa)  
da **-10 °C** a **+110 °C** (lente in INOX)

Massima pressione ammissibile **16 bar**

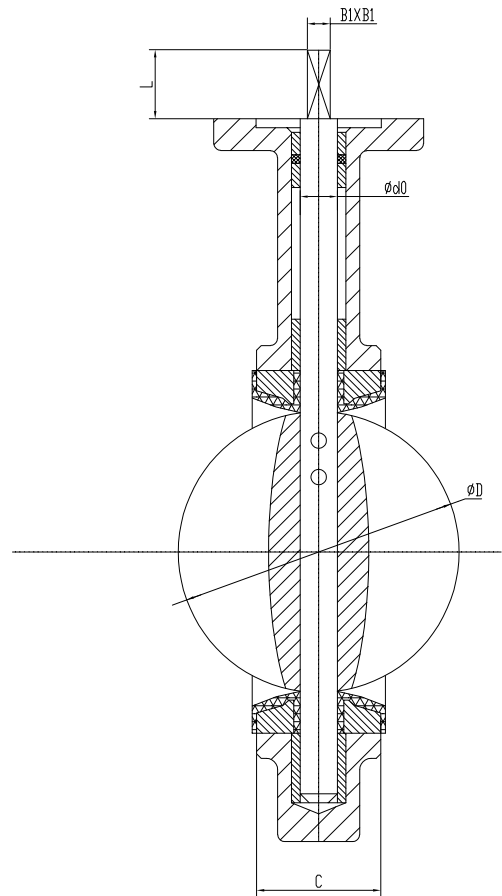
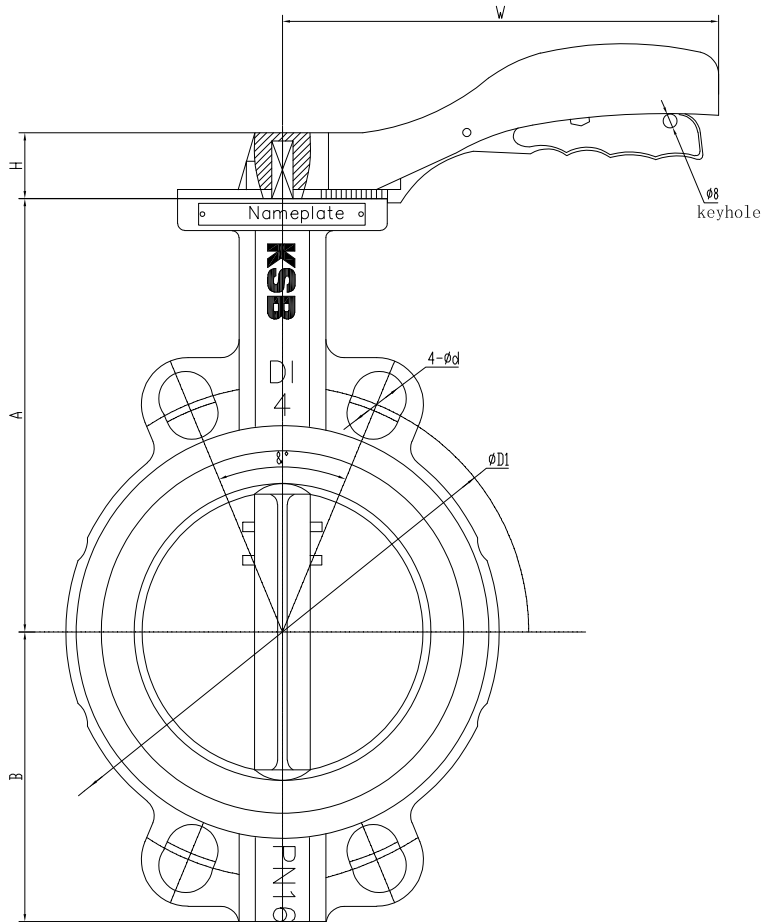
### Design

- Corpo semi-lug con flange FF T2
- Scartamento secondo norme EN 558-1 serie 20
- Comando a leva fino al DN 200
- Comando con riduttore dal DN 250
- La valvola permette lo smontaggio a monte/valle della tubazione
- Verniciatura epossidica blu RAL 5005, spessore 250 micron
- Leva lucchettabile di serie
- Le valvole non sono marcate CE in accordo all'articolo 3 della direttiva 2014/68/EU poichè rientranti negli articoli Art.1 par.2b, Art.4 par.1Ci o Art.3 par.3



**Dimensioni**

ECOLINE-VFS 16/VFS16i DN 40-200 con comando a leva



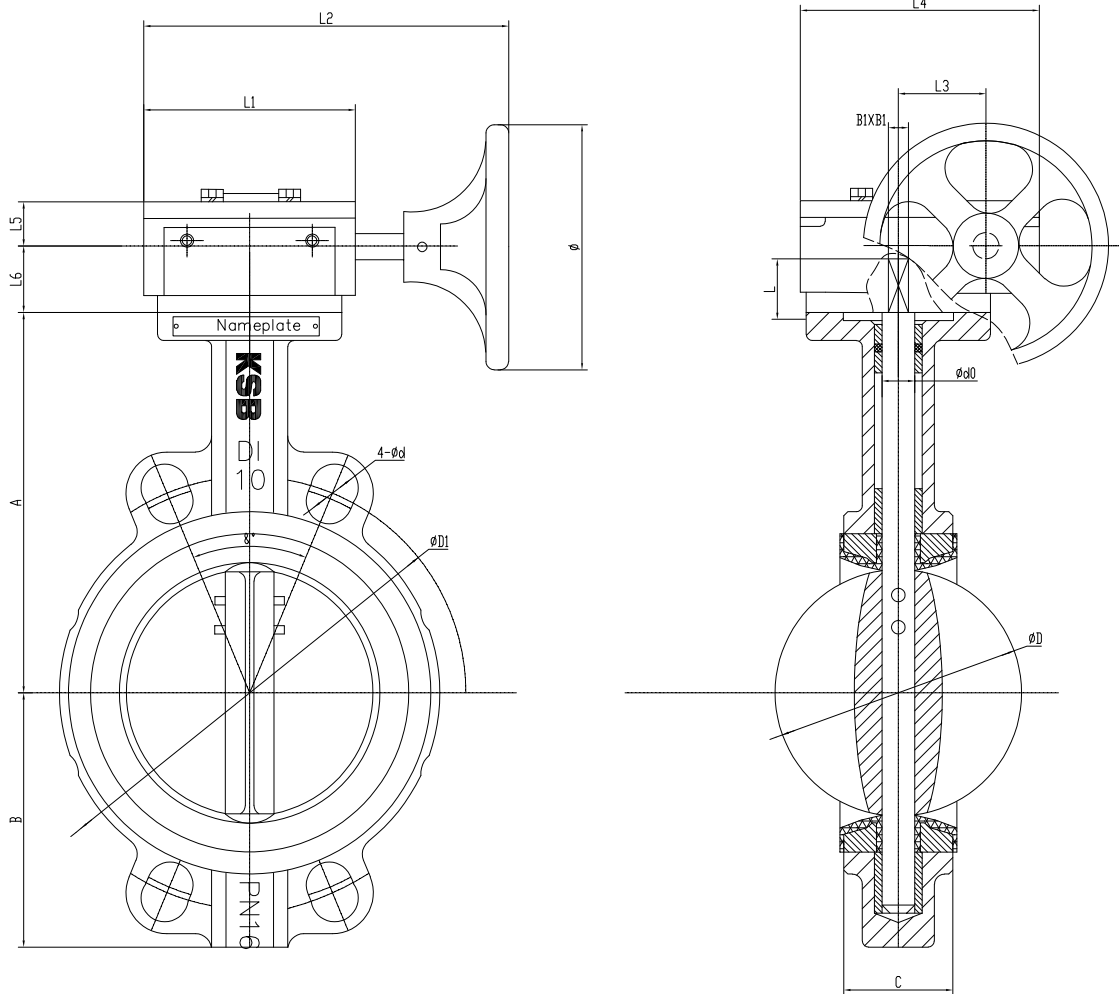
VALVOLE A FARFALLA

**Dimensioni in mm**

DN	A	B	C	D	d0	BI	L	D1	4-ød	W	H	Peso [kg]
40	120	70	33	41,8	12,6	9	26	110	4-19	170	30	1,8
50	140	80	43	52,9	12,6	9	26	125	4-19	170	30	2,5
65	150	89	46	64,5	12,6	9	26	145	4-19	170	30	2,9
80	158	95	46	78,8	12,6	9	26	160	4-19	170	30	4,0
100	176	114	52	104	15,77	11	26	180	4-19	215	35	4,95
125	190	127	56	123,3	18,92	14	28	210	4-19	215	35	7,05
150	211	139	56	155,1	18,92	14	28	240	4-23	215	35	8,3
200	235	175	60	202,5	22,1	17	36	295	4-23	352	46	13,7

**Dimensioni**

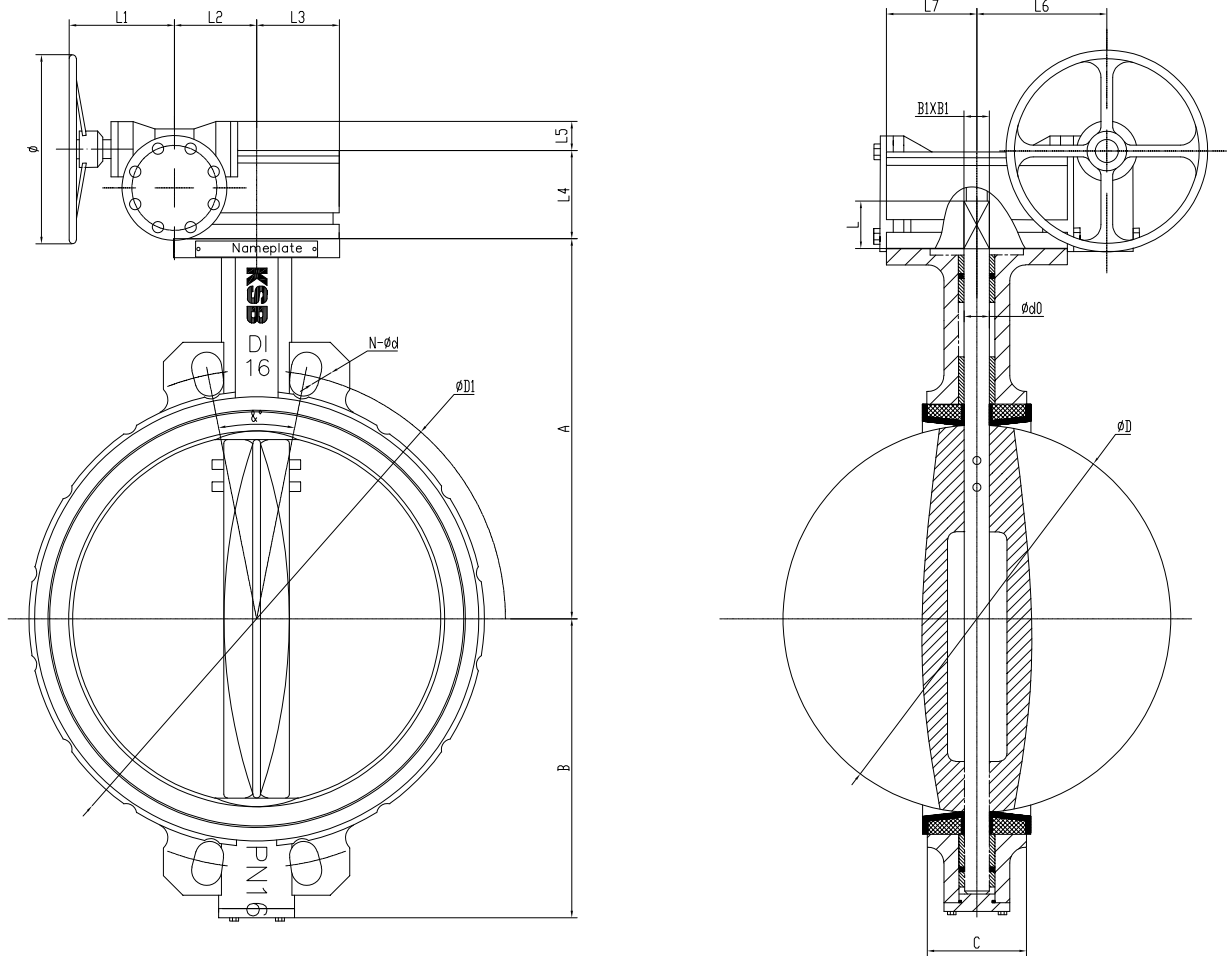
ECOLINE-VFS 16/VFS16i DN 200-350 con comando a riduttore


**Dimensioni in mm**

DN	A	B	C	D	d0	B1	L	D1	4-ød	L1	L2	L3	L4	L5	L6	ø	Peso [kg]
200	235	175	60	202,5	22,1	17	36	295	4-23	152	313	63	179	34	46	270	21,2
250	265	203	68	250,5	28,45	22	36	355	4-28	152	313	63	179	34	46	270	29
300	305	242	78	301,5	31,6	22	38	410	4-28	164	307	78	200	36	46	270	38,4
350	368	267	78	333,3	31,6	22	42	470	4-28	164	307	78	200	36	46	270	48,05

**Dimensioni**

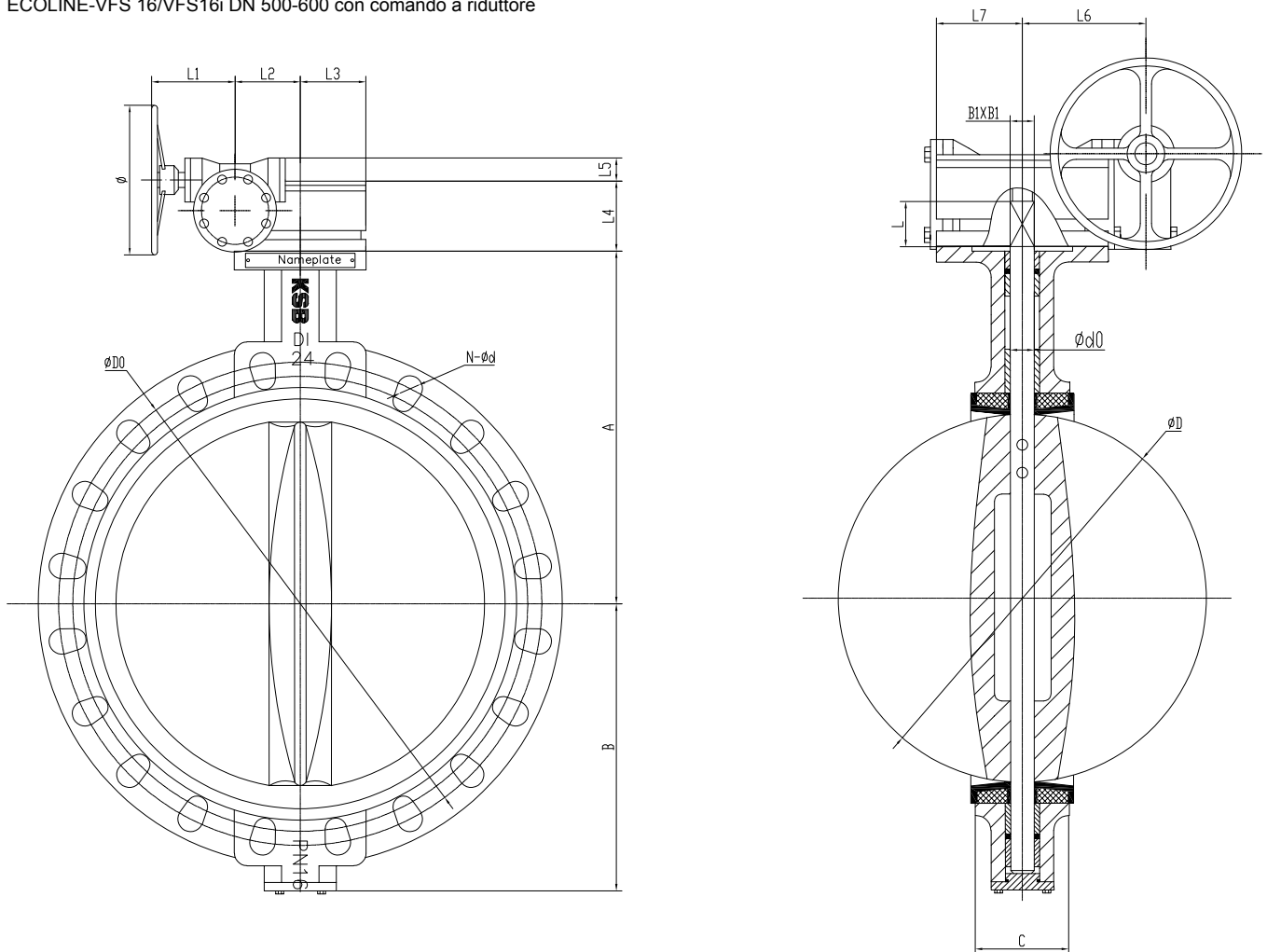
ECOLINE-VFS 16/VFS16i DN 400-450 con comando a riduttore


**Dimensioni in mm**

DN	A	B	C	D	d0	B1	L	D1	4-ød	L1	L2	L3	L4	L5	L6	L7	ø	Peso [kg]
400	400	309	102	389,6	37,95	27	50	525	4-31	160	94	103,5	110	45	181	103,5	290	85
450	422	328	114	440,5	42,86	27	50	585	4-31	160	94	103,5	110	45	181	103,5	290	97

**Dimensioni**

ECOLINE-VFS 16/VFS16i DN 500-600 con comando a riduttore


**Dimensioni in mm**

DN	A	B	C	D	d0	B1	L	D1	N-ød	L1	L2	L3	L4	L5	L6	L7	ø	Peso [kg]
500	480	361	127	491,6	45,72	36	60	650	20-34	160	94	103,5	110	45	181	103,5	290	126
600	562	459	154	592,5	53,98	36	60	770	20-37	176	125	131	128	46	199,5	131	385	213

**Prezzi**
**ECOLINE-VFS 16**

Foratura	DN	Comando a leva		Tempi di consegna	Comando a riduttore		Tempi di consegna
		Codice	EURO		Codice	EURO	
Adatta per flange PN 16	40	48222875	<b>63,70</b>	●	-	-	-
	50	48222876	<b>72,45</b>	●	-	-	-
	65	48222877	<b>78,37</b>	●	-	-	-
	80	48222878	<b>89,05</b>	●	-	-	-
	100	48222879	<b>115,14</b>	●	-	-	-
	125	48222880	<b>149,48</b>	●	-	-	-
	150	48222881	<b>173,01</b>	●	-	-	-
	200	48222882	<b>259,16</b>	●	48222883	<b>324,57</b>	●
	250	-	-	-	48222884	<b>441,04</b>	●
	300	-	-	-	48222885	<b>644,26</b>	●
	350	-	-	-	48222886	<b>877,10</b>	●
	400	-	-	-	48222887	<b>1.399,41</b>	●
	450	-	-	-	48222888	<b>1.715,73</b>	●
	500	-	-	-	48222889	<b>2.440,07</b>	○
600	-	-	-	48222890	<b>3.617,94</b>	●	

VALVOLE A FARFALLA

**ECOLINE-VFS 16i**

Foratura	DN	Comando a leva		Tempi di consegna	Comando a riduttore		Tempi di consegna
		Codice	EURO		Codice	EURO	
Adatta per flange PN 16	40	48222891	<b>69,53</b>	●	-	-	-
	50	48222892	<b>78,37</b>	●	-	-	-
	65	48222893	<b>91,86</b>	●	-	-	-
	80	48222894	<b>111,27</b>	●	-	-	-
	100	48222895	<b>152,87</b>	●	-	-	-
	125	48222896	<b>205,05</b>	●	-	-	-
	150	48222897	<b>270,93</b>	●	-	-	-
	200	48222898	<b>403,66</b>	●	48222899	<b>475,27</b>	●
	250	-	-	-	48222900	<b>779,06</b>	●
	300	-	-	-	48222901	<b>1.092,59</b>	●
	350	-	-	-	48222902	<b>1.484,59</b>	●
	400	-	-	-	48222903	<b>2.327,35</b>	●
	450	-	-	-	48222904	<b>3.108,84</b>	○
	500	-	-	-	48222905	<b>4.242,18</b>	○

Valvole a farfalla esecuzione Lug esenti da manutenzione per antincendio UNI EN 12845 PN 16

## ECOLINE-VFL 16F



### Materiali

Descrizione	DN	Materiale
Corpo		EN-GJS-400-15 (GGG40)
Disco		Ghisa sferoidale (GGG40+epossidico)
Manicotto		Gomma EPDM
Stelo		Acciaio AISI 420 SS

### Applicazioni

- Impianti antincendio

### Limiti d'esercizio

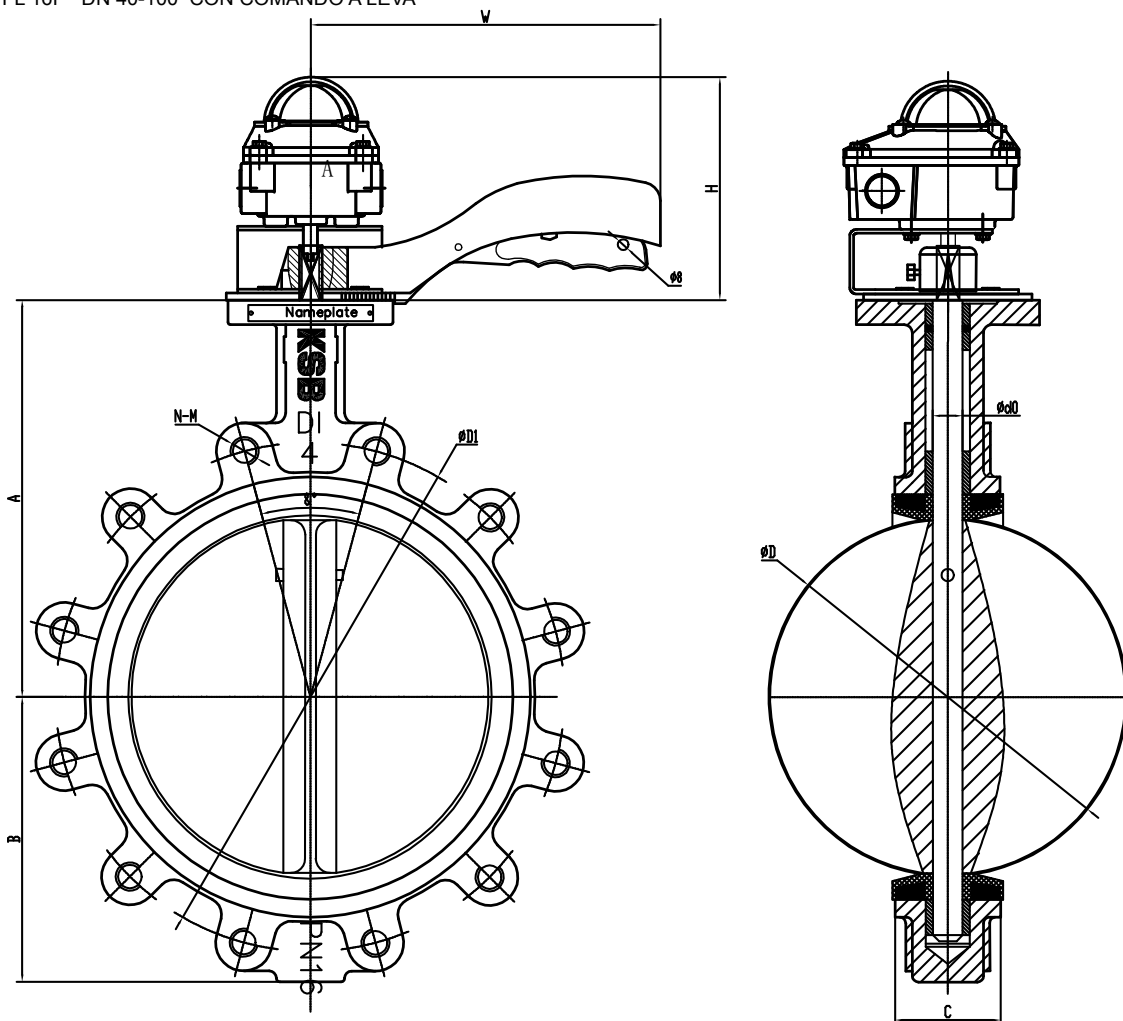
Temperatura da **-10 °C** a **+80 °C**  
 Massima pressione ammissibile **16 bar**

### Design

- Design conforme alla norma UNI EN 12845
- Scartamento secondo norme EN 558-1 serie 20
- Wafer con orecchiette filettate
- Attacchi wafer per flange EN 1092-2 PN 16
- Comando a leva o con riduttore
- Permette lo smontaggio a monte o a valle della tubazione
- Verniciatura epossidica rosso RAL 3000 spessore 250 micron
- Di serie con box con indicatore di posizione e 2 finecorsa classe di protezione IP 65
- Comando a leva dal DN 40 al DN 100
- Comando a riduttore dal DN 80 al DN 250
- Leva lucchettabile di serie fino al DN 100
- Le valvole non sono marcate CE in accordo all'articolo 3 della direttiva 2014/68/EU poichè rientranti negli articoli Art.1 par.2b, Art.4 par.1Ci o Art.3 par.3

**Dimensioni**

ECOLINE-VFL 16F DN 40-100 CON COMANDO A LEVA

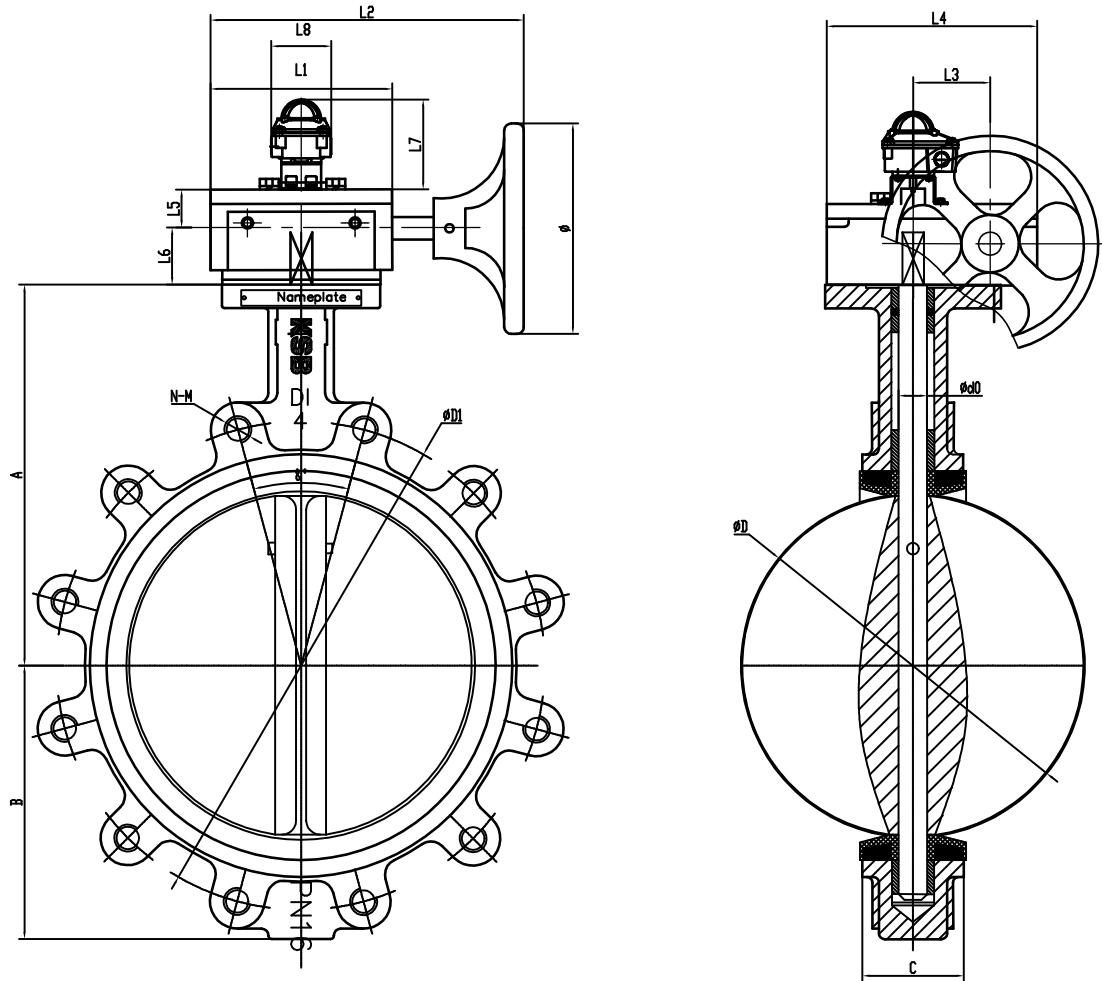

 VALVOLE A  
FARFALLA

**Dimensioni in mm**

DN	A	B	C	D	d0	B1	D1	N-M	W	H	Peso [kg]
40	120	70	33	41,8	12,6	9	110	4-M16	170	120	2,8
50	140	80	43	52,9	12,6	9	125	4-M16	170	120	3,5
65	150	89	46	64,5	12,6	9	145	4-M16	170	120	4,2
80	158	95	46	78,8	12,6	9	160	8-M16	170	120	5,1
100	176	114	52	104	15,77	11	180	8-M16	215	120	7,1

**Dimensioni**

ECOLINE-VFL 16F DN 80-300 CON COMANDO A RIDUTTORE


**Dimensioni in mm**

DN	A	B	C	D	d0	B1	D1	N-M	L1	L2	L3	L4	L5	L6	L7	L8	ø	Peso [kg]
80	158	95	46	78,8	12,6	9	160	8-M16	105	226	45	128	28	36	120	88	145	8,5
100	175	114	52	104	15,77	11	180	8-M16	105	226	45	128	28	36	120	88	145	10,5
125	190	127	56	123,3	18,92	14	210	8-M16	105	226	45	128	28	36	120	88	145	12,1
150	211	139	56	155,1	18,92	14	240	8-M20	105	226	45	128	28	36	120	88	145	14,3
200	235	175	60	202,5	22,1	17	295	12-M20	152	313	63	179	34	46	120	88	270	25,5
250	265	203	68	250,5	28,45	22	355	12-M24	152	313	63	179	34	46	120	88	270	36,5
300	305	242	78	301,6	31,6	22	410	12-M24	164	307	78	200	36	46	120	88	270	49,6



**Prezzi**

Foratura	DN	Valvola con comando a leva	EURO	Tempi di consegna	
		Codice			
Adatta per flange PN 16	40	48222906	198,60	●	
	50	48222907	209,45	●	
	65	48222908	220,06	●	
	80	48222909	241,64	●	
	100	48222910	279,32	●	
		<b>DN</b>	<b>Valvola con comando a riduttore</b>	<b>EURO</b>	<b>Tempi di consegna</b>
			<b>Codice</b>		
		80	48222911	277,40	●
		100	48222912	337,17	●
		125	48222913	377,66	●
		150	48222914	406,39	●
		200	48222915	516,73	●
		250	48222916	662,21	●
		300	48222917	915,72	●

**Valvole a farfalla con disco centrato flangiate PN 16**
**BOAX®-CBV13**

**Varianti Standard**

- Attuatori pneumatici
- Attuatori elettrici
- Finecorsa

**Materiali**

Descrizione	DN	Materiale
Corpo		EN-GJS-400-15
Sede		NBR/EPDM
Stelo		316SS
Anello di blocco		Acciaio
O-ring		NBR/EPDM
Boccola		Bronzo
Disco		CF8M/Bronzo C594
Rondella		Acciaio

**Applicazioni**

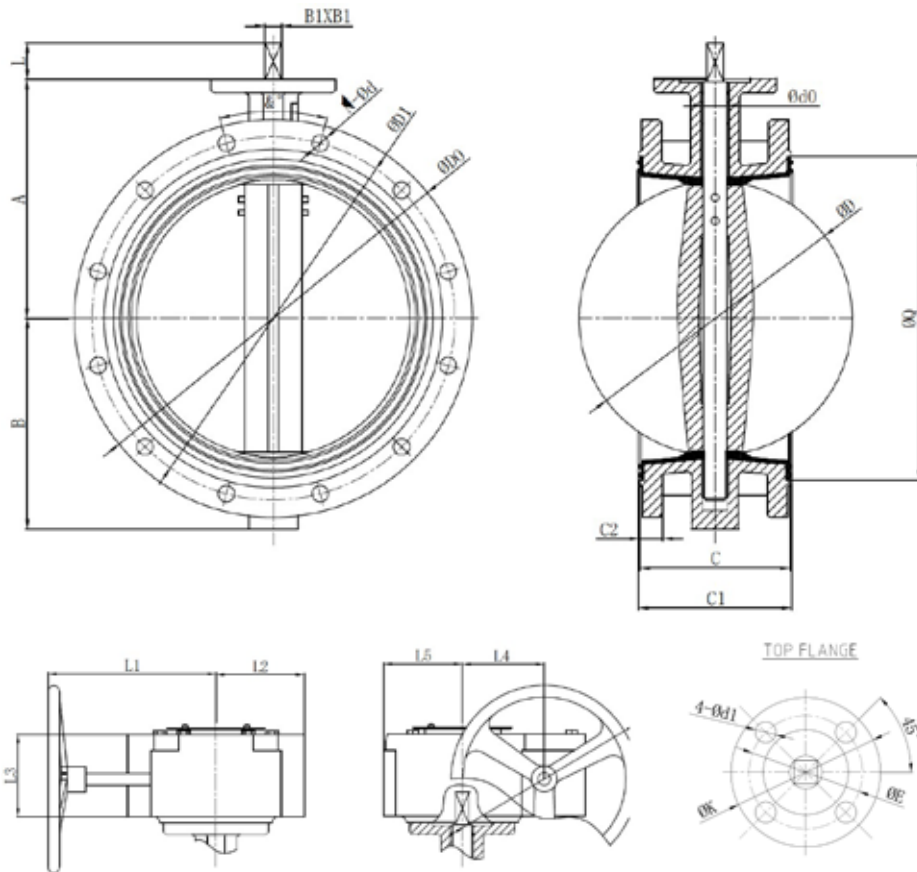
- Acqua di servizio
- Acqua di raffreddamento
- Fluidi contenenti oli minerali
- Olio
- Acqua potabile
- Vuoto

**Limiti d'esercizio**

Temperatura	da <b>-10 °C</b> a <b>+70 °C</b> (NBR) da <b>-10 °C</b> a <b>+110 °C</b> (EPDM)
Massima pressione ammissibile	<b>16 bar</b>

**Design**

- Design secondo BS 5155
- Corpo con rivestimento epossidico
- Disco valvola in acciaio inox
- Tenuta perfetta in entrambe le direzioni del flusso (nessuna perdita visibile ad occhio nudo)
- Rivestimento in gomma
- Scartamento secondo norme EN 558-1 serie 13
- Flangia superiore secondo ISO 5211
- Verniciatura epossidica blu RAL 5012, spessore 300 micron
- Valvola certificata WRAS per acqua potabile
- Le valvole non sono marcate CE in accordo all'articolo 3 della direttiva 2014/68/EU poichè rientranti negli articoli Art.1 par.2b, Art.4 par.1Ci o Art.3 par.3

**Dimensioni**

**Dimensioni in mm**

PN	DN	A	B	C	C1	ØD	Ød0	B1	L	ØQ	ØD0	ØD1	N-Ød	C2
10/16	80	145	95	114	119	78.8	12.6	11	28	120	200	160	8-19	19
	100	155	114	127	132	104	15.8	11	28	144	220	180	8-19	19
	125	170	125	140	145	123.3	18.9	14	28	170	250	210	8-19	19
	150	190	143	140	145	155.1	18.9	14	28	197	285	240	8-23	19
16	200	205	170	152	157	202.5	22.1	17	38	252	340	295	12-23	20
	250	235	198	165	170	250.5	28.5	22	38	305	400	355	12-28	22
	300	280	223	178	183	301.5	31.6	22	40	350	455	410	12-28	24.5

PN	DN	ØW	L1	L2	L3	L4	L5	ISO 5211	ØK	ØE	N-Ød1	Peso [kg]
10/16	80	145	152	52	75	45	52	F07	90	70	4-10	13
	100	145	152	52	75	45	52	F07	90	70	4-10	15.2
	125	145	152	52	75	45	52	F07	90	70	4-10	20
	150	145	152	52	75	45	52	F07	90	70	4-10	22.3
16	200	290	250	75	86	63	75	F10	125	102	4-12	36
	250	290	250	75	86	63	75	F10	125	102	4-12	51.4
	300	290	227	81	83	81	81	F10	125	102	4-12	68.8

**Prezzi**
**Disco in acciaio inox**

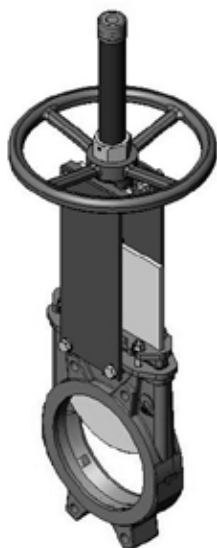
Foratura	DN	Valvola con comando riduttore		EURO	Tempi di consegna
		Codice			
		NBR	EPDM		
Adatta per flange PN 16	80	48226954	48226935	<b>304,93</b>	●
	100	48226955	48226936	<b>385,25</b>	●
	125	48226956	48226937	<b>516,11</b>	●
	150	48226950	48226938	<b>604,88</b>	●
	200	48226951	48226939	<b>934,79</b>	●
	250	48226952	48226940	<b>1.413,54</b>	●
	300	48226953	48226941	<b>1.892,22</b>	●

**Disco in bronzo, tenuta NBR**

Foratura	DN	Valvola con comando riduttore		EURO	Tempi di consegna
		Codice			
Adatta per flange PN 16	80	48226942		<b>311,09</b>	○
	100	48226943		<b>410,62</b>	○
	125	48226944		<b>550,80</b>	○
	150	48226945		<b>634,54</b>	○
	200	48226946		<b>1.002,03</b>	○
	250	48226947		<b>1.507,11</b>	○
	300	48226948		<b>2.025,04</b>	○

Valvole a ghigliottina in ghisa sferoidale con tenuta morbida monodirezionale PN 3/5/6/8/10

## KNIFE MD



### Varianti Standard

- Corpo in CF8M
- Saracinesca in AISI 316
- Materiale di tenuta in NBR o Metallica
- Esecuzione bi-direzionale
- Volantino a catena
- Leva di azione rapida (fino a DN 300)
- Attuatori pneumatici a semplice o doppio effetto
- Attuatori elettrici
- Finecorsa

### Materiali

Descrizione	DN	Materiale
Corpo		EN-GJS-500
Piastre supporto		S275JR
Stelo		Acciaio inox AISI 303
Lama		Acciaio inox AISI 304
Guarnizione		EPDM
O-Ring		EPDM
Premitreccia		EN-GJS-500
Baderna		PTFE- impregnato fibre sintetiche
Volantino		Ghisa

### Applicazioni

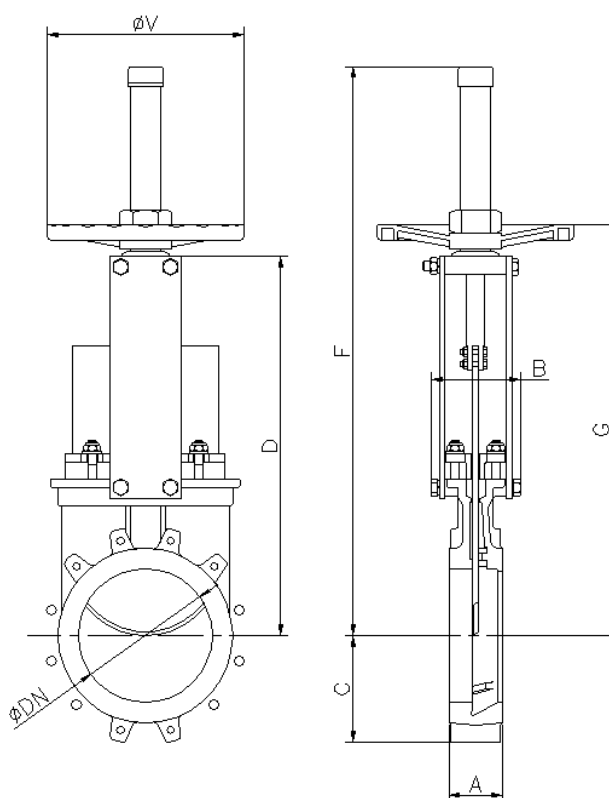
- Acque reflue con/senza feci
- Fanghi
- Acqua di servizio
- Acqua fluviale, lago e acque sotterranee
- Altri fluidi a richiesta
- Industria della carta

### Limiti d'esercizio

Temperatura da **-10 °C** a **+90 °C**  
 Massima pressione ammissibile **10 bar**

### Design

- Valvola a ghigliottina, monodirezionale con design tipo wafer
- Installabile tra flange EN 1092-2 PN10
- Rating: in funzione del DN (vedi tabella prezzi)
- Corpo in un pezzo unico con pattini per sostenere la saracinesca e i cunei di chiusura
- Stelo saliente
- Rivestimento epossidico blu RAL 5015, spessore 80 µm
- Le valvole non sono marcate CE in accordo all'articolo 3 della direttiva 2014/68/EU poichè rientranti negli articoli Art.1 par.2b, Art.4 par.1Ci o Art.3 par.3

**Dimensioni**

**Dimensioni in mm**

PN	DN	A	B	C	D	F	G	$\varnothing V$	Peso [kg]
10	50	40	91	61	241	410	280	225	7
	65	40	91	68	268	437	308	225	8
	80	50	91	91	294	463	333	225	9
	100	50	91	104	334	503	373	225	11
	125	50	101	118	367	586	407	225	13
8	150	60	101	130	419	638	458	225	17
	200	60	118	159	525	816	578	325	28
	250	70	118	196	626	1017	679	325	40
6	300	70	118	230	726	1117	779	380	56
	350	96	290	254	797	1337	906	450	94
	400	100	290	287	903	1443	1012	450	116
5	450	106	290	304	989	1629	1098	450	162
4	500	110	290	340	1101	1741	1210	450	191

**Prezzi**

Foratura	Pressione	DN	KNIFE MD		Tempi di consegna
			Codice	EURO	
Adatta per flange PN 10	PN 10	50	-	387,70	○
		65	-	409,16	○
		80	-	427,14	○
		100	-	459,51	○
		125	-	538,39	○
	PN 8	150	-	610,07	○
		200	-	872,27	○
		250	-	1.134,21	○
	PN 6	300	-	1.363,90	○
		350	-	2.415,50	○
		400	-	2.903,67	○
	PN 5	450	-	3.589,15	○
PN 4	500	-	4.375,22	○	

Foratura	Pressione	DN	KNIFE MD con riduttore		Tempi di consegna
			Codice	EURO	
Adatta per flange PN 10	PN 6	400	-	3.897,85	○
	PN 5	450	-	5.240,04	○
	PN 4	500	-	6.087,13	○

Foratura	Pressione	DN	KNIFE MD con attuatore pneumatico a doppio effetto		Tempi di consegna
			Codice	EURO	
Adatta per flange PN 10	PN 10	50	-	520,54	○
		65	-	552,65	○
		80	-	574,23	○
		100	-	642,45	○
		125	-	775,28	○
	PN 8	150	-	872,27	○
		200	-	1.256,25	○
		250	-	1.661,68	○
	PN 6	300	-	1.970,51	○

Saracinesche esenti da manutenzione cuneo gommato con flange UNI/DIN PN 16

## COBRA®-SGP/SGO



### Applicazioni

- Acqua di raffreddamento
- Acqua potabile
- Fluidi contenenti oli minerali
- Olio
- Acqua di fiume, lago e acque sotterranee
- Acqua di servizio
- Acque reflue

### Limiti d'esercizio

Temperatura	da <b>-10 °C</b> a <b>+80 °C</b> (NBR) da <b>-10 °C</b> a <b>+110 °C</b> (EPDM)
Massima pressione ammissibile	<b>16 bar</b>

### Design

- Saracinesca costruita secondo UNI EN 1171/EN1074
- COBRA-SGP con corpo piatto
- COBRA-SGO con corpo ovale
- Coperchio imbullonato
- Valvola a vite interna
- Stelo rotante
- Cuneo rivestito in elastomero non tossico (NBR/EPDM)
- Valvola certificata per acqua potabile in accordo a D.M. 174/2004, WRAS (elastomero EPDM e rivestimento)
- Protezione contro la corrosione: rivestimento interno ed esterno in resina epossidica applicata elettrostaticamente colore blu RAL 5015, spessore del rivestimento epossidico: 300 µm
- Le valvole non sono marcate CE in accordo all'articolo 3 della direttiva 2014/68/EU poichè rientranti negli articoli Art.1 par.2b, Art.4 par.1Ci o Art.3 par.3

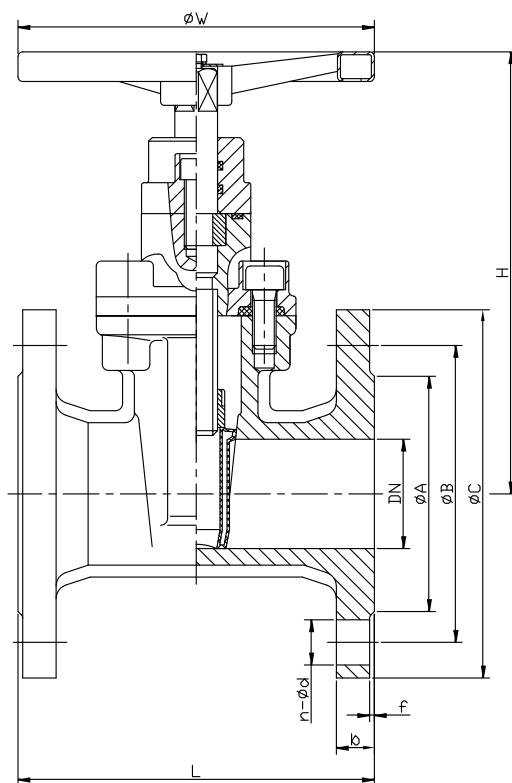
### Varianti Standard

- Riduttori
- Attuatori elettrici
- Cappellotto copristelo
- Accessori sottosuolo

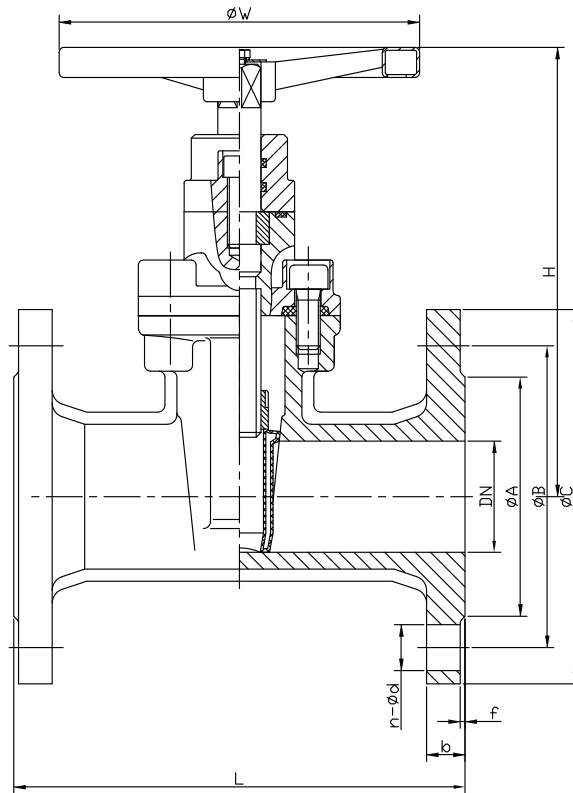
### Materiali

Descrizione	DN	Materiale
Corpo		EN-GJS-400-15
Coperchio		EN-GJS-400-15
Cuneo		EN-GJS-400-15 + NBR/EPDM
Stelo		2Cr13
Guarnizione corpo coperchio		NBR/EPDM
O-ring		NBR/EPDM



**Dimensioni**
**Cobra SGP**

**Dimensioni in mm**

PN	DN	ØA	b	ØB	ØC	f	H	L	n-Ød	ØW	Peso [kg]
16	40	84	19	110	150	3	272	140	4-19	160	8
	50	99	19	125	165	3	272	150	4-19	160	10
	65	118	19	145	185	3	282	170	4-19	160	13
	80	132	19	160	200	3	315	180	8-19	205	15
	100	156	19	180	220	3	366	190	8-19	205	21
	125	184	19	210	250	3	415	200	8-19	280	30
	150	211	19	240	285	3	453	210	8-23	280	39
	200	266	20	295	340	3	550	230	12-23	330	63
	250	319	22	355	405	3	667	250	12-28	400	100
10	300	370	24,5	410	460	4	767	270	12-28	400	122
	80	132	19	160	200	3	315	180	4-19	205	15
	200	266	20	295	340	3	550	230	8-23	330	63
	250	319	22	350	400	3	667	250	12-23	400	100
	300	370	24,5	400	455	4	767	270	12-23	400	122
	350	429	26,5	460	520	4	797	290	16-28	400	180
	400	480	28	515	580	4	923	310	16-31	530	200
	500	609	31,5	620	715	4	1050	350	20-34	650	350
600	720	36	725	840	5	1105	390	20-37	650	500	

**Dimensioni**
**Cobra SGO**

**Dimensioni in mm**

PN	DN	ØA	b	ØB	ØC	f	H	L	n-Ød	ØW	Peso [kg]
16	40	84	19	110	150	3	272	240	4-19	160	11
	50	99	19	125	165	3	272	250	4-19	160	12
	65	118	19	145	185	3	282	270	4-19	160	14,5
	80	132	19	160	200	3	315	280	8-19	205	18
	100	156	19	180	220	3	366	300	8-19	205	26
	125	184	19	210	250	3	415	325	8-19	280	33
	150	211	19	240	285	3	453	350	8-23	280	43
	200	266	20	295	340	3	550	400	12-23	330	62
	250	319	22	355	405	3	667	450	12-28	400	96
10	300	370	24,5	410	460	4	767	500	12-28	400	132
	80	132	19	160	200	3	315	280	8-19	205	18
	200	266	20	295	340	3	550	400	8-23	330	68
	250	319	22	350	400	3	667	450	12-23	400	108
	300	370	24,5	400	455	4	767	500	12-23	400	132

**Prezzi**
**COBRA SGP - Corpo Piatto**

Foratura	DN	SGP - PIATTO (EPDM)		Tempi di consegna	SGP - PIATTO (NBR)		Tempi di consegna
		Codice EPDM	EURO		Codice NBR	EURO	
Adatta per flange PN 16	40	48229951	<b>142,66</b>	●	48242231	<b>142,66</b>	●
	50	48229952	<b>149,81</b>	●	48242232	<b>149,81</b>	●
	65	48229953	<b>178,29</b>	●	48242233	<b>178,29</b>	●
	80	48229954	<b>235,80</b>	●	48242234	<b>242,40</b>	●
	100	48229955	<b>278,05</b>	●	48242236	<b>278,05</b>	●
	125	48229956	<b>399,24</b>	●	48242237	<b>399,24</b>	●
	150	48229957	<b>479,07</b>	●	48242238	<b>495,67</b>	●
	200	48229958	<b>723,76</b>	●	48242239	<b>748,80</b>	●
	250	48229959	<b>1.068,60</b>	●	48242241	<b>1.105,38</b>	●
Adatta per flange PN 10	300	48229960	<b>1.516,37</b>	●	48242243	<b>1.568,74</b>	●
	350	48229965	<b>2.882,92</b>	○	48242245	<b>2.882,92</b>	○
	400	48229966	<b>3.981,14</b>	○	48242246	<b>3.981,14</b>	○
	500	48229968	<b>7.001,24</b>	○	48242247	<b>7.001,24</b>	○
	600	48229969	<b>8.913,64</b>	○	48242248	<b>8.913,64</b>	○

Foratura	DN	SGP - PIATTO (EPDM)		Tempi di consegna	SGP - PIATTO (NBR)		Tempi di consegna
		Codice EPDM	EURO		Codice NBR	EURO	
Adatta per flange PN 10	80	48229961	<b>242,40</b>	●	48242235	<b>242,40</b>	●
	200	48229962	<b>748,80</b>	●	48242240	<b>748,80</b>	●
	250	48229963	<b>1.105,38</b>	●	48242242	<b>1.105,38</b>	●
	300	48229964	<b>1.568,74</b>	●	48242244	<b>1.568,74</b>	●

**Prezzi**
**COBRA SGO - Corpo Ovale**

Foratura	DN	SGO - OVALE (EPDM)		Tempi di consegna	SGO - OVALE (NBR)		Tempi di consegna
		Codice EPDM	EURO		Codice NBR	EURO	
Adatta per flange PN 16	40	48229970	<b>179,63</b>	●	48242249	<b>179,63</b>	●
	50	48229971	<b>191,88</b>	●	48242250	<b>191,88</b>	●
	65	48229972	<b>244,76</b>	●	48242251	<b>244,76</b>	●
	80	48229973	<b>301,92</b>	●	48242252	<b>301,92</b>	●
	100	48229974	<b>399,69</b>	●	48242254	<b>399,69</b>	●
	125	48229975	<b>530,43</b>	●	48242255	<b>530,43</b>	●
	150	48229976	<b>660,86</b>	●	48242256	<b>660,86</b>	●
	200	48229977	<b>1.003,53</b>	●	48242257	<b>1.003,53</b>	●
	250	48229978	<b>1.631,74</b>	●	48242259	<b>1.631,74</b>	●
	300	48229979	<b>2.366,16</b>	●	48242261	<b>2.366,16</b>	●

Foratura	DN	SGO - OVALE (EPDM)		Tempi di consegna	SGO - OVALE (NBR)		Tempi di consegna
		Codice EPDM	EURO		Codice NBR	EURO	
Adatta per flange PN 10	80	48229980	<b>301,92</b>	●	48242253	<b>301,92</b>	●
	200	48229981	<b>1.003,53</b>	●	48242258	<b>1.003,53</b>	●
	250	48229982	<b>1.631,74</b>	●	48242260	<b>1.631,74</b>	○
	300	48229983	<b>2.366,16</b>	●	48242262	<b>2.366,16</b>	○

**Prezzi**
**Accessori**

DN	ACCESSORI SOTTOSUOLO PER COBRA SGP		Tempi di consegna
	Codice	EURO	
40	42300736	203,62	●
50	42300736	203,62	●
65	42300736	203,62	●
80	42300737	203,62	●
100	42300737	203,62	●
125	42300737	203,62	●
150	42300737	203,62	●
200	42300739	237,66	●
250	42300739	237,66	●
300	42300739	237,66	●

Accessori sottosuolo: estensione stelo e cappello in acciaio, copristelo in plastica, lunghezza standard 1,3 m

Valvola a saracinesca a cuneo metallico, flangiata  
UNI/DIN PN 10/16/25/40

## ECOLINE-GT40



### Applicazioni

- Acqua
- Vapore
- Altri fluidi non aggressivi

### Limiti d'esercizio

Temperatura da **-10 °C a +400 °C**  
 Massima pressione ammissibile **40 bar**  
 Rating p/T **come da tabelle da pag. 305 a 309**

### Design

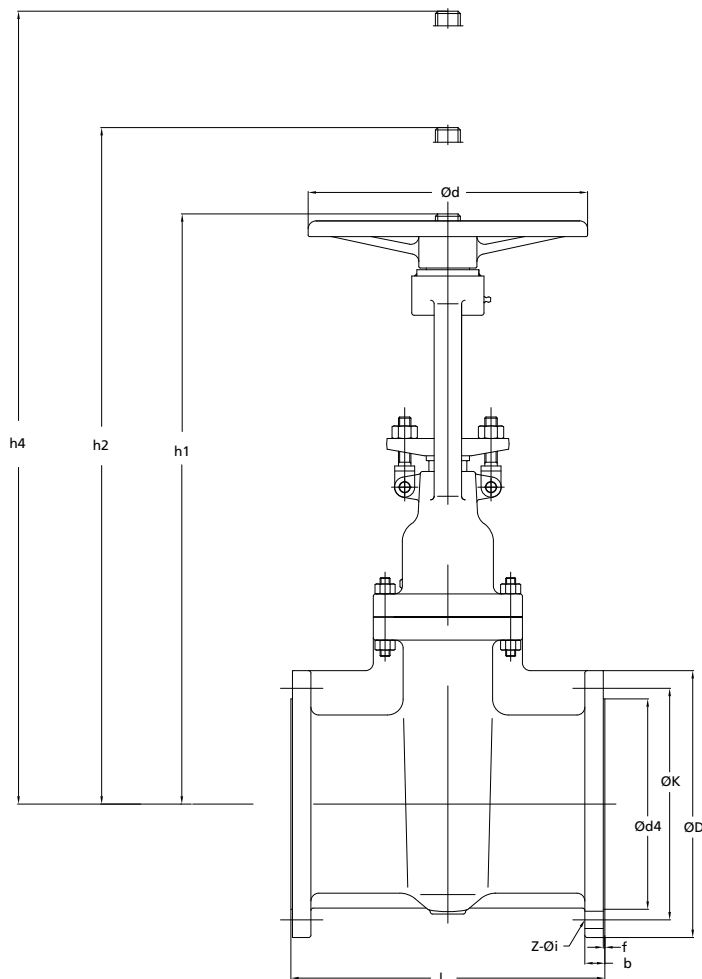
- PN 10/16/25/40: DN 50 – 600
- Coperchio imbullonato
- Scartamento in accordo EN 558-1 serie 15 PN 10/16/25
- Scartamento in accordo EN 558-1 serie 26 PN 40
- Tenuta sullo stelo a baderna
- Vite esterna e cavallotto
- Cuneo flessibile
- Superfici di tenuta anti-usura e anti-corrosione
- Connessioni flangiate in accordo EN 1092-1
- Tipologia a corpo ovale per PN 10/16/25, a corpo cilindrico per PN 40
- Verniciatura siliconica per alte temperature colore finale blu RAL 5002, spessore 80 micron

### Varianti Standard

- Predisposizione per riduttore manuale, attuatore elettrico o pneumatico
- Protezione stelo
- Indicatore visivo di posizione o finecorsa
- Dispositivo di lucchettaggio
- Valvola di by-pass
- Versione "low fugitive emissions" (standard TA Luft)

### Materiali

Descrizione	DN	Materiale
Corpo		GP 240 GH
Coperchio		GP 240 GH
Cuneo		GP 240 GH + 13Cr
Anello di tenuta del corpo		P 250 GH + Stellite 6
Stelo		13Cr
Guarnizione corpo - coperchio		Acciaio inossidabile + grafite
Pacco baderna		Grafite
Volantino	50 - 350 400 - 600	Ghisa sferoidale Acciaio al carbonio

**Dimensioni**
**ECOLINE-GT40 flangiata**

 VALVOLE A  
SARACINESCA

**Dimensioni in mm**

PN	DN	l	øD	øk	N° fori	Diametro fori	ød <sub>4</sub> x f	b	h <sub>1</sub>	h <sub>2</sub> <sup>1)</sup>	h <sub>4</sub> <sup>2)</sup>	ød	Peso [kg]
10	50	250	165	125	4	18	102 x 3	18	300	355	427	203	18
	65	270	185	145	8	18	122 x 3	18	350	433	505	254	26
	80	280	200	160	8	18	138 x 3	20	355	437	552	254	28
	100	300	220	180	8	18	158 x 3	20	425	530	670	254	39
	125	325	250	210	8	18	188 x 3	22	559	705	845	356	60
	150	350	285	240	8	22	212 x 3	22	597	763	953	356	103
	200	400	340	295	8	22	268 x 3	24	745	970	1186	356	132
	250	450	395	350	12	22	320 x 3	26	890	1155	1400	457	206
	300	500	445	400	12	22	370 x 4	26	1074	1395	1795	508	301
	350	550	505	460	16	22	430 x 4	26	1295	1660	1950	508	443
	400	600	565	515	16	26	482 x 4	26	1493	1903	2423	610	619
	450	650	615	565	20	26	532 x 4	28	1583	2051	2544	700	753
	500	700	670	620	20	26	585 x 4	28	1748	2260	2665	800	889
600	800	780	725	20	30	685 x 5	34	2051	2669	3169	800	1349	

1) Valvola aperta

2) Spazio necessario per la rimozione del coperchio

**Dimensioni**

PN	DN	l	øD	øk	N° fori	Diametro fori	ød <sub>4</sub> x f	b	h <sub>1</sub>	h <sub>2</sub> <sup>1)</sup>	h <sub>4</sub> <sup>2)</sup>	ød	Peso [kg]
16	50	250	165	125	4	18	102 x 3	18	300	355	427	203	18
	65	270	185	145	8	18	122 x 3	18	350	433	505	254	26
	80	280	200	160	8	18	138 x 3	20	355	437	552	254	28
	100	300	220	180	8	18	158 x 3	20	425	530	670	254	40
	125	325	250	210	8	18	188 x 3	22	559	705	845	356	60
	150	350	285	240	8	22	212 x 3	22	597	763	953	356	104
	200	400	340	295	12	22	268 x 3	24	745	970	1186	356	133
	250	450	405	355	12	26	320 x 3	26	890	1155	1400	457	210
	300	500	460	410	12	26	378 x 4	28	1074	1395	1795	508	307
	350	550	520	470	16	26	438 x 4	30	1295	1660	1960	508	430
	400	600	580	525	16	30	490 x 4	32	1493	1903	2423	610	629
	450	650	640	585	20	30	550 x 4	40	1583	2051	2519	700	789
	500	700	715	650	20	33	610 x 4	44	1748	2260	2615	800	964
600	800	840	770	20	36	725 x 5	54	2051	2669	3169	800	1467	
25	50	250	165	125	4	18	102 x 3	20	300	355	427	203	19
	65	270	185	145	8	18	122 x 3	22	350	433	505	254	26
	80	280	200	160	8	18	138 x 3	24	355	437	552	254	32
	100	300	235	190	8	22	162 x 3	24	425	530	670	254	42
	125	325	270	220	8	26	188 x 3	26	559	405	845	356	67
	150	350	300	250	8	26	218 x 3	28	597	763	953	356	105
	200	400	360	310	12	26	278 x 3	30	745	970	1186	356	122
	250	450	425	370	12	30	335 x 3	32	890	1155	1400	457	235
	300	500	485	430	16	30	395 x 4	34	1074	1395	1795	508	338
	350	550	555	490	16	33	450 x 4	38	1295	1660	1960	508	484
	400	600	620	550	16	36	505 x 4	40	1493	1903	2423	610	707
	450	650	670	600	20	36	555 x 4	46	1583	2051	2519	700	847
	500	700	730	660	20	36	615 x 4	48	1748	2260	2615	800	1025
600	800	845	770	20	39	720 x 5	58	2051	2669	3169	800	1536	
40	50	250	165	125	4	18	102 x 3	20	300	355	427	203	19
	65	290	185	145	8	18	122 x 3	22	385	465	537	254	36
	80	310	200	160	8	18	138 x 3	24	400	486	601	254	43
	100	350	235	190	8	22	162 x 3	24	505	615	755	254	89
	125	400	270	220	8	26	188 x 3	26	576	720	860	356	120
	150	450	300	250	8	26	218 x 3	28	665	835	1025	356	128
	200	550	375	320	12	30	285 x 3	36	797	1022	1238	457	220
	250	650	450	385	12	33	345 x 3	38	970	1237	1627	508	368
	300	750	515	450	16	33	410 x 4	42	1104	1427	1872	508	489
	350	850	580	510	16	36	465 x 4	46	1366	1738	2238	610	847
400	950	660	585	16	39	535 x 4	50	1493	1920	2470	700	1145	

1) Valvola aperta

2) Spazio necessario per la rimozione del coperchio



**Prezzi**
**ECOLINE-GT40 flangiata**

<b>ECOLINE GT40 PN 10</b>				
<b>Foratura</b>	<b>DN</b>	<b>Codice</b>	<b>EURO</b>	<b>Tempi di consegna</b>
<b>10/16</b>	50	01428310	<b>1.096,64</b>	●
<b>Adatta per flange PN 10</b>	65	01428311	<b>1.213,99</b>	●
	80	01428312	<b>1.440,98</b>	●
	100	01428313	<b>1.691,11</b>	●
	125	01428314	<b>2.013,78</b>	●
	150	01428315	<b>2.972,62</b>	●
	200	01428316	<b>4.360,65</b>	●
	250	01428387	<b>7.506,69</b>	●
	300	01428388	<b>10.101,09</b>	●
	350	01428389	<b>11.381,29</b>	●
	400	01428390	<b>14.123,39</b>	●
	450	01428391	<b>20.387,37</b>	○
	500	01428392	<b>24.153,63</b>	○
	600	01428393	<b>31.483,58</b>	○

<b>ECOLINE GT40 PN 16</b>				
<b>Foratura</b>	<b>DN</b>	<b>Codice</b>	<b>EURO</b>	<b>Tempi di consegna</b>
<b>Adatta per flange PN 16</b>	50	01428394	<b>1.096,64</b>	●
	65	01428395	<b>1.213,99</b>	●
	80	01428396	<b>1.440,98</b>	●
	100	01428397	<b>1.691,11</b>	●
	125	01428398	<b>2.013,78</b>	●
	150	01428399	<b>2.972,62</b>	●
	200	01428400	<b>4.360,65</b>	●
	250	01428402	<b>7.558,90</b>	●
	300	01428403	<b>9.106,83</b>	●
	350	01428404	<b>11.381,29</b>	●
	400	01428405	<b>14.611,68</b>	●
	450	01428406	<b>20.387,37</b>	○
	500	01428407	<b>24.620,86</b>	○
	600	01428408	<b>32.091,63</b>	○

**Prezzi**
**ECOLINE-GT40 flangiata**

ECOLINE GT40 PN 25				
Foratura	DN	Codice	EURO	Tempi di consegna
Adatta per flange PN 25	50	01428409	1.096,64	●
	65	01428410	1.213,99	●
	80	01428411	1.440,98	●
	100	01428412	1.691,11	●
	125	01428413	2.035,15	●
	150	01428414	3.158,41	●
	200	01428415	4.546,45	●
	250	01428416	7.806,47	●
	300	01428417	10.842,45	●
	350	01428418	13.006,45	●
	400	01428419	15.781,35	●
	450	01428420	22.905,22	○
	500	01428421	29.063,09	○
600	01428422	35.772,33	○	

ECOLINE GT40 PN 40				
Foratura	DN	Codice	EURO	Tempi di consegna
Adatta per flange PN 40	50	01428361	1.096,64	●
	65	01428362	1.260,19	●
	80	01428363	1.627,60	●
	100	01428364	1.896,97	●
	125	01428365	2.231,56	●
	150	01428366	3.530,03	●
	200	01428437	5.293,91	●
	250	01428438	9.424,92	●
	300	01428439	13.139,37	●
	350	01428440	15.698,15	●
	400	01428441	21.590,58	●

Saracinesche in ghisa sferoidale cuneo flessibile con flange UNI/DIN PN 16

## COBRA®-SMP



### Applicazioni

- Acqua di servizio
- Acqua calda
- Acqua di riscaldamento
- Acqua di condizionamento
- Acqua potabile

### Limiti d'esercizio

Temperatura da **-10 °C** a **+110 °C**  
 Massima pressione ammissibile **16 bar**

### Design

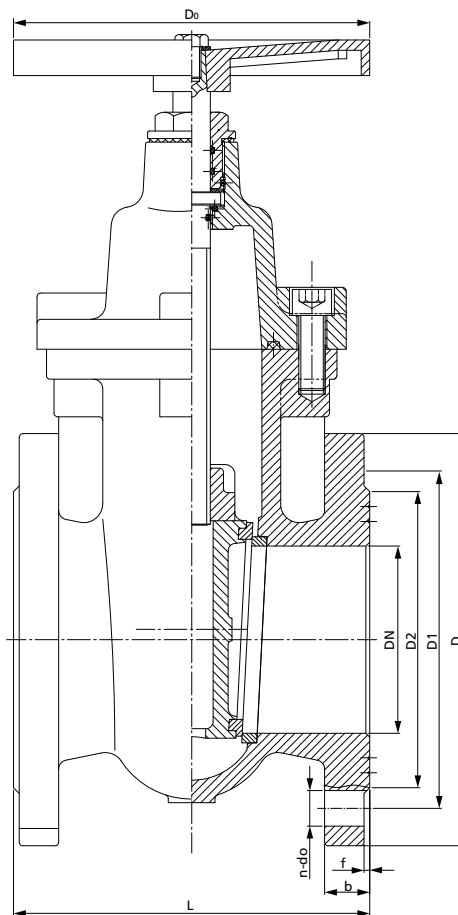
- Design secondo UNI EN 1171
- Coperchio imbullonato
- Vite interna
- Volantino non saliente
- Stelo rotante
- Cuneo flessibile
- Testato secondo EN 12266-1
- Valvola certificata per acqua potabile in accordo a D.M. 174/2004
- Scartamento secondo EN 558-1 serie 14
- Verniciatura polivinilica grigio RAL 7005, spessore 100 micron

### Varianti Standard

- DN maggiori
- Attuatori elettrici
- Riduttori

### Materiali

Descrizione	DN	Materiale
Corpo		EN-GJS-500-7
Sedi (corpo/cuneo)		Acciaio inox
Cuneo		EN-GJS-500-7
Madrevite		Ottone fuso ZCuZn40Pb2
Stelo		Acciaio inox 2Cr13
Bullone		Acciaio
Guarnizione corpo/coperchio		Grafite
Coperchio		EN-GJS-500-7
O-ring		EPDM
Contro tenuta		PTFE
Guarnizione stelo		Grafite
Vite premistoppa		EN-GJL-250
Volantino		EN-GJL-250
Rondella		Acciaio
Dado esagonale		Acciaio

**Dimensioni**

**Dimensioni in mm**

PN	DN	L	Do	D	D1	D2	b	f	n	do	Peso [kg]
16	40	140	160	150	110	88	18	3	4	18	10,8
	50	150	160	165	125	102	20	3	4	19	13,9
	65	170	160	185	160	122	20	3	4	19	16,5
	80	180	160	200	160	135	22	3	8	19	21,4
	100	190	200	220	180	158	24	3	8	19	28,2
	125	200	250	250	210	188	26	3	8	19	38,3
	150	210	250	285	240	212	26	3	8	23	49,1
	200	230	250	340	295	268	26	3	12	23	76,1
	250	250	395	405	355	320	28	3	12	26	106,0
300	270	445	460	410	378	30	4	12	26	145,0	
10	200	230	250	340	295	268	26	3	8	23	76,1
	250	250	320	395	350	320	28	3	12	23	106,0
	300	270	320	445	400	370	30	4	12	23	145,0

**Prezzi**

Foratura	DN	Codice	EURO	Tempi di consegna
<b>Adatta per flange PN 16</b>	40	42300717	<b>196,56</b>	●
	50	42300718	<b>230,53</b>	●
	65	42300719	<b>294,89</b>	●
	80	42300720	<b>374,09</b>	●
	100	42300721	<b>483,66</b>	●
	125	42300722	<b>699,25</b>	●
	150	42300723	<b>907,04</b>	●
	200	42300727	<b>1.334,12</b>	●
	250	42300728	<b>1.976,66</b>	●
	300	42300729	<b>2.721,24</b>	●
<b>Adatta per flange PN 10</b>	200	42300724	<b>1.334,12</b>	●
	250	42300725	<b>1.976,66</b>	●
	300	42300726	<b>2.544,99</b>	●

Saracinesche in ghisa esenti da manutenzione, corpo piatto PN 16

## ECOLINE-SP16



### Varianti Standard

- Riduttori
- Attuatori elettrici
- DN maggiori

### Materiali

Descrizione	DN	Materiale
Corpo		EN-GJL-250
Sedi (corpo/cuneo)		Ottone
Cuneo		EN-GJL-250
Madrevite		Ottone
Stelo		Acciaio inox
Vite a testa cilindrica		Acciaio
Guarnizione corpo/coperchio		EPDM
Coperchio		EN-GJL-250
O-ring		EPDM
Contro tenuta		PTFE
Bussola stelo		EN-GJL-250
Volantino		EN-GJL-250
Rondella		Acciaio
Dado esagonale		Acciaio

### Applicazioni

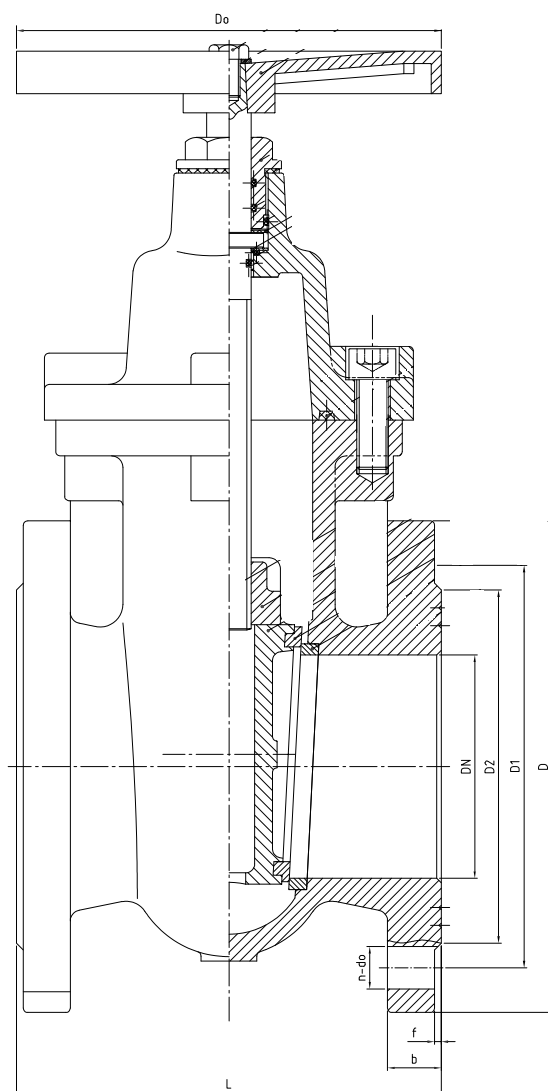
- Acqua per impianti di condizionamento e riscaldamento
- Acqua calda
- Acqua di servizio

### Limiti d'esercizio

Temperatura da **-10 °C** a **+110 °C**  
 Massima pressione ammissibile **16 bar**

### Design

- Saracinesca secondo UNI EN 1171 a corpo piatto
- Tenuta stelo esente da manutenzione con o-ring in EPDM
- Testata secondo EN 12266-1
- Scartamento secondo norme EN 558-1 serie 14
- Flange dimensionate secondo EN 1092-2 PN 16
- Corpo imbullonato
- Vite interna
- Stelo rotante
- Cuneo solido
- Verniciatura polivinilica grigio RAL 7005, spessore 100 micron
- Le valvole non sono marcate CE in accordo all'articolo 3 della direttiva 2014/68/EU poichè rientranti negli articoli Art.1 par.2b, Art.4 par.1Ci o Art.3 par.3

**Dimensioni**

 VALVOLE A  
SARACINESCA

**Dimensioni in mm**

PN	DN	L	Do	D	D1	D2	b	f	n-do	Peso [kg]
16	40	140	160	150	110	80	18	3	4-19	10,40
	50	150	160	165	125	102	20	3	4-19	13,20
	65	170	160	185	160	122	20	3	4-19	16,40
	80	180	160	200	160	135	22	3	8-19	22,40
	100	190	200	220	180	158	24	3	8-19	30,20
	125	200	250	250	210	188	26	3	8-19	39,60
	150	210	250	285	240	212	26	3	8-23	50,80
10	80	180	160	200	160	135	22	3	4-19	22,40
	200	230	250	340	295	268	26	3	8-23	80,80

**Prezzi**

Foratura	DN	Codice	EURO	Tempi di consegna
Adatta per flange PN 16	40	42300700	<b>110,02</b>	●
	50	42300701	<b>126,94</b>	●
	65	42300702	<b>160,80</b>	●
	80	42300708	<b>203,15</b>	●
	100	42300703	<b>266,63</b>	●
	125	42300704	<b>380,93</b>	●
	150	42300705	<b>496,90</b>	●
Adatta per flange PN 10	80	42300706	<b>203,15</b>	●
	200	42300707	<b>733,09</b>	●



Saracinesche in ghisa esenti da manutenzione, a corpo piatto PN 10

## ECOLINE-SP10



### Applicazioni

- Acqua di raffreddamento
- Riscaldamento dell'acqua
- Acqua calda
- Acqua di servizio

### Limiti d'esercizio

Temperatura da **-10 °C** a **+110 °C**  
 Massima pressione ammissibile **10 bar**

### Design

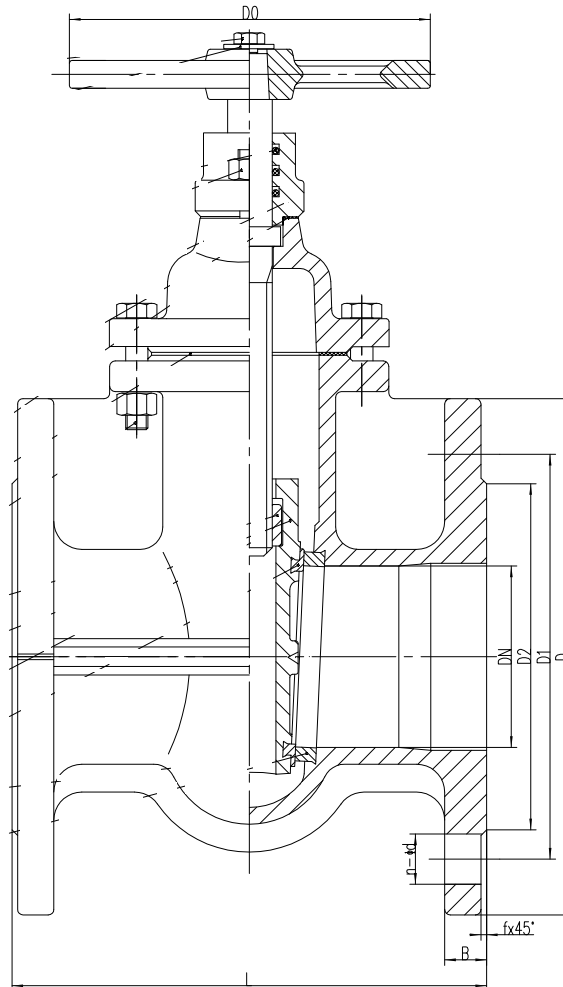
- Saracinesca secondo UNI EN 1171
- Tenuta stelo esente da manutenzione con o-ring in EPDM
- Testata secondo EN 12266-1
- Scartamento secondo norme EN 558-1 serie 14
- Flange in accordo a EN 1092-2 PN10
- Tappo imbullonato
- Stelo rotante
- Vite interna
- Verniciatura polivinilica blu RAL 5012, spessore 70 micron
- Le valvole non sono marcate CE in accordo all'articolo 3 della direttiva 2014/68/EU poichè rientranti negli articoli Art.1 par.2b, Art.4 par.1Ci o Art.3 par.3

### Varianti Standard

- DN maggiori
- Riduttori
- Attuatori elettrici
- DN 80 a richiesta standard ISO PN 10 8 fori

### Materiali

Descrizione	DN	Materiale
Sede del corpo		Ottone
Corpo		EN-GJL-250
Sede del cuneo		Ottone
Stelo		Acciaio inox 1.4021
Cuneo		EN-GJL-250
Madrevite		Ottone
Bullone		Acciaio al carbonio
Dado		Acciaio al carbonio
Guarnizione corpo coperchio		Grafite
Coperchio		EN-GJL-250
Guarnizione premistoppa		Grafite
Premistoppa		EN-GJL-250
Dado		Acciaio al carbonio
O-ring		Gomma NBR
Volantino		Ghisa
Rondella		Acciaio
Bullone		Acciaio

**Dimensioni**

**Dimensioni in mm**

PN	DN	L	D2	D1	D	B	n-d	f	D0	Peso [kg]
10	40	140	80	110	150	18	4-ø19	3	130	10,59
	50	150	102	125	165	20	4-ø19	2	130	12,50
	65	170	124	145	185	20	4-ø19	2	130	16,10
	80	180	140	160	200	22	4-ø19	2	150	20,35
	100	190	158	180	220	22	8-ø19	2	185	26,50
	125	200	188	210	250	24	8-ø19	2	185	40,18
	150	210	212	240	285	24	8-ø23	3	195	52,06
	200	230	268	295	340	26	8-ø23	3	225	74,00
	250	250	320	350	395	28	12-ø23	3	245	114,00
300	270	370	400	445	28	12-ø23	4	285	148,50	
16	80	180	140	160	200	22	8-ø19	2	150	20,35

**Prezzi**

Foratura	DN	Codice	EURO	Tempi di consegna
<b>Adatta per flange PN 10</b>	40	42292099	<b>115,44</b>	○
	50	42292100	<b>136,31</b>	○
	65	42292101	<b>158,66</b>	○
	80	42292102	<b>190,45</b>	○
	100	42292103	<b>273,37</b>	○
	125	42292104	<b>377,97</b>	○
	150	42292105	<b>488,36</b>	○
	200	42292106	<b>854,02</b>	○
	250	42292107	<b>1.162,73</b>	○
	300	42292108	<b>1.705,16</b>	○
<b>Adatta per flange PN 16</b>	80	42292110	<b>128,10</b>	○



**Valvole a sfera monoblocco con attacchi filettati PN 50**
**MF/OCS**

**Applicazioni**

- Impianti idraulici
- Impianti di condizionamento
- Impianti di riscaldamento

**Limiti d'esercizio**

Temperatura	da <b>-20 °C</b> a <b>+150 °C</b>
Massima pressione ammissibile	<b>50 bar</b> DN 1/2" <b>40 bar</b> dal DN 3/4" al DN 1" <b>30 bar</b> dal DN 1 1/4" al DN 1 1/2" <b>25 bar</b> DN 2", <b>18 bar</b> DN 2 1/2" <b>16 bar</b> DN 3", <b>14 bar</b> DN 4"

**Design**

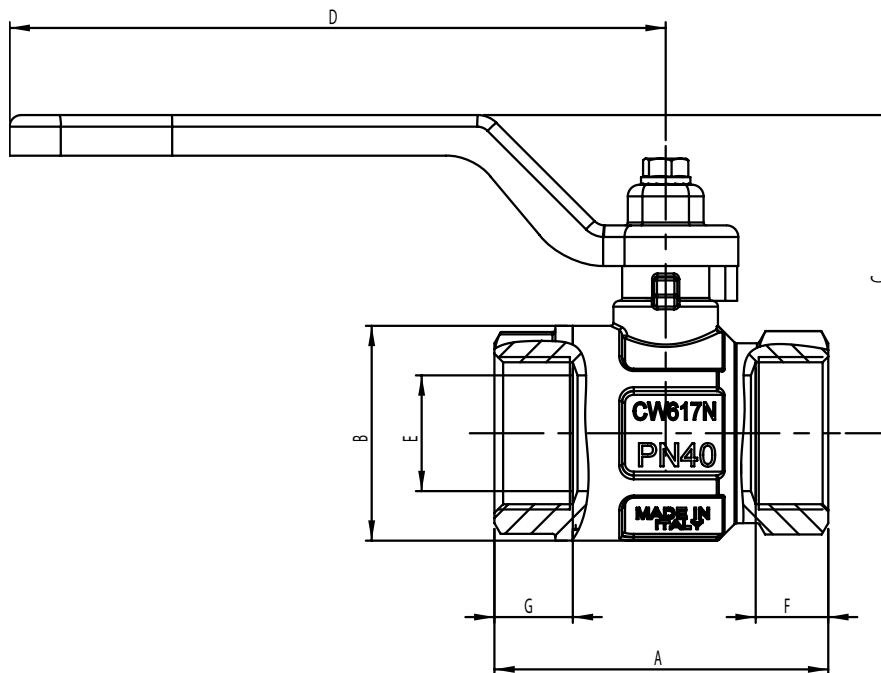
- Valvola a sfera flottante
- Attacchi filettati femmina/femmina ISO 228
- Le valvole non sono marcate CE in accordo all'articolo 3 della direttiva 2014/68/EU poichè rientranti negli articoli Art.1 par.2b, Art.4 par.1Ci o Art.3 par.3

**Varianti Standard**

- Disponibile con filettatura NPT nelle misure da 1/4" a 2"
- Leva in acciaio

**Materiali**

Descrizione	DN	Materiale
Sede		PTFE
Sfera		Ottone CW617N
Stelo		Ottone CW614N
Corpo		Ottone nichelato
Leva		Fe P04

**Dimensioni**

**Dimensioni in mm**

DN	A	B	C	D	E	F	G	Press. Atmosf. [bar]	Press. Atmosf. [PSI]	Peso [kg]
1/2"	50,5	30,5	41	80	15	12	12,5	50	710	0,22
3/4"	57,5	37	55	113	20	12,5	13,5	40	570	0,40
1"	70	45,5	59	113	25	15	15	40	570	0,50
1 1/4"	80,5	57	74,5	138	32	17	16,5	30	430	1,00
1 1/2"	94,5	70	80,5	138	40	18,5	17,5	30	430	1,30
2"	112,5	84	96,5	157,8	50	22	20,5	25	360	2,00
2 1/2"	134	109	116	197	65	24	24	18	260	3,00
3"	157	131	133	250	80	26	26	16	230	4,00
4"	190	164	148	250	100	30	30	14	200	9,00

**Prezzi**

Pressione	DN	Codice	EURO	Tempi di consegna
In funzione del diametro	1/2"	42294427	11,43	●
	3/4"	42294428	16,84	●
	1"	42294429	25,82	●
	1 1/4"	42294430	40,74	●
	1 1/2"	42294431	60,77	●
	2"	42294432	94,94	●
	2 1/2"	42294433	165,59	●
	3"	42294434	257,70	●
	4"	42294435	561,13	●

PROLUNGA PER MF/OCS			
DN	Codice	EURO	Tempi di consegna
1/2"	42295535	6,25	●
3/4" - 1"	42295536	8,73	●
1 1/4" - 1 1/2"	42295537	10,01	●
2"	42295538	11,81	●
2 1/2"	42295539	21,71	●
3" - 4"	42295540	28,90	●

**Valvole a sfera split body tenuta morbida flangiate PN 16**
**MD 27**

**Applicazioni**

- Industrie chimiche
- Industrie petrolchimiche
- Installazione idraulica
- Aria compressa
- Riscaldamento e distribuzione dell'acqua

**Limiti d'esercizio**

Temperatura da **-20 °C** a **+200 °C**  
 Massima pressione ammissibile in funzione della temperatura di esercizio, **vedi tabella a pag. 159 e 160**

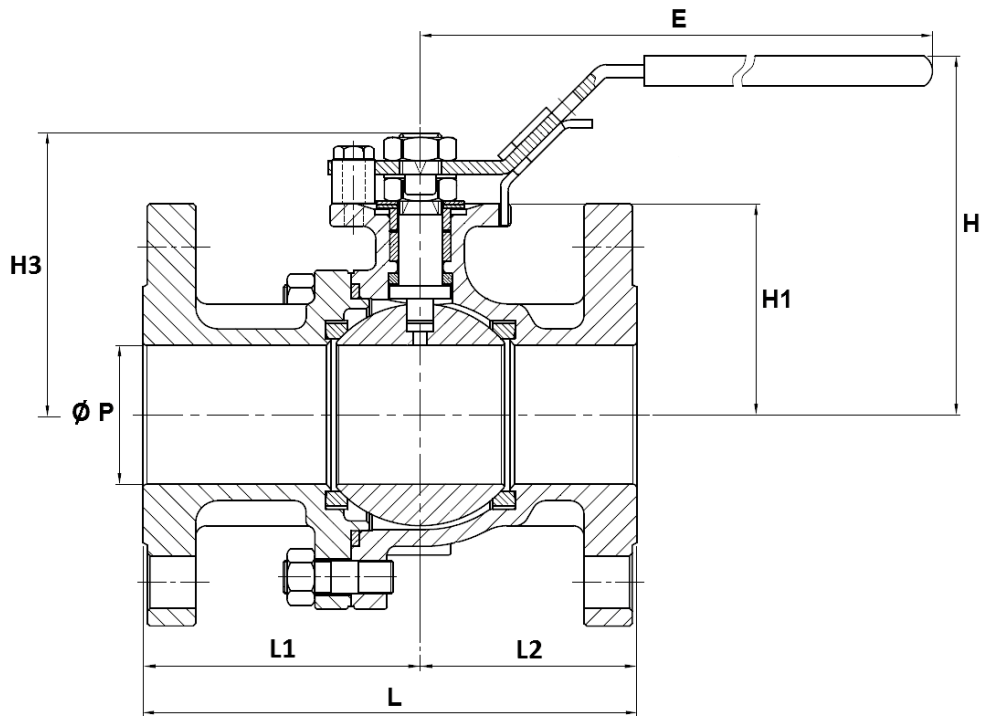
**Design**

- Valvola a sfera flottante split body
- Passaggio totale
- Stelo antiespulsione
- Flange in accordo EN 1092-1 PN 16
- Scartamento in accordo EN 558-1 serie 14
- Doppio dispositivo antistatico
- Dispositivo di blocco
- Flangia ISO 5211
- Sfera cava da DN 125 a DN 300
- Con foro di scarico situato nella parte superiore della sfera per evitare sovrappressione
- Le valvole rispondono ai requisiti di sicurezza dell'Allegato 1 della Direttiva Europea sulle Attrezzature a Pressione 2014/68/EU (PED) per fluidi nei Gruppi 1 e 2

**Materiali**

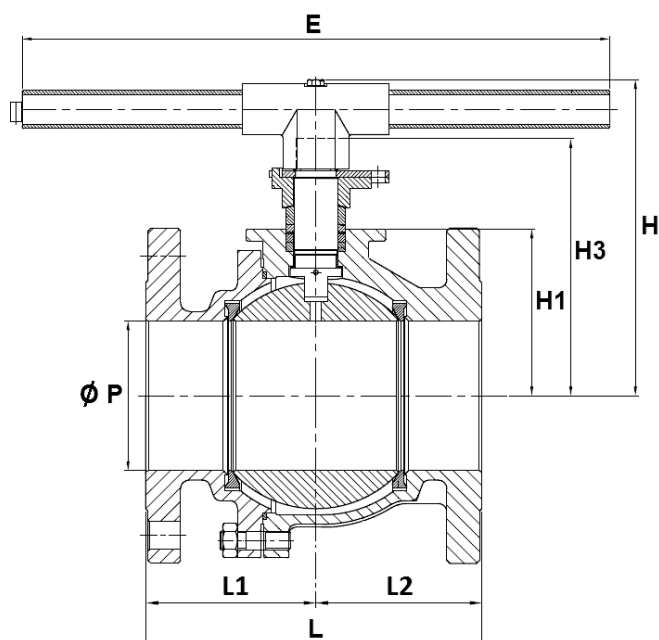
Descrizione	DN	Materiale
Corpo		ASTM A351 CF8M
Coperchio		ASTM A351 CF8M
Sfera		ASTM A351 CF8M
Sede		PTFE caricato con vetro al 15%
Guarnizione corpo		Grafite
Stelo		ASTM A276 316
Seggi		PTFE caricato con carbonio al 25%
Baderna		Grafite
Baderna		PTFE caricato con carbonio al 25%
Anello premistoppa		AISI 304
Molla a tazza		AISI 301
Dado		AISI 304
Rondella		AISI 304
Spina		AISI 304
Vite		AISI 304
Leva		AISI 304
Rivestimento maniglia		PVC



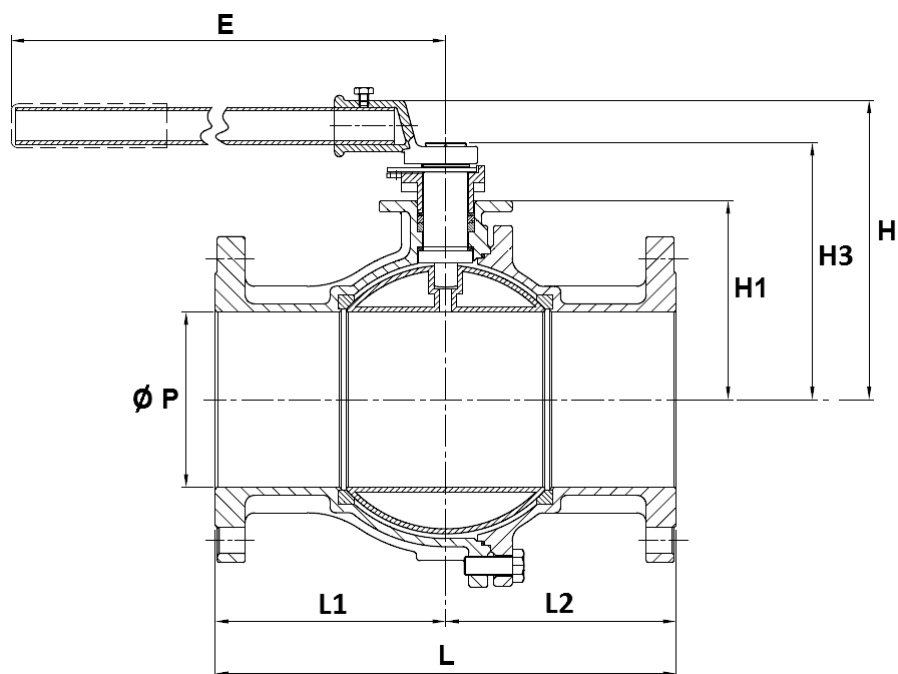
**Dimensioni**
**DN 15 - 50**

 VALVOLE A  
SFERA

**Dimensioni in mm**

PN	DN	Ø P	L	L1	L2	E	H	H1	H3	Peso [kg]
16	15	15	115	64,5	50,5	158	76,6	39	53,5	2,3
	20	20	120	66,5	53,5	158	79,1	42,5	56,5	3
	25	24	125	70,5	54,5	196	92	52	70	4
	32	30	130	73	57	196	96	56	73	5,5
	40	38	140	80	60	245	121,1	66	88	7
	50	50	150	84,5	65,5	261	127,6	73	94,5	9,3

**Dimensioni**
**DN 65 - 100**

**Dimensioni in mm**

PN	DN	Ø P	L	L1	L2	E	H	H1	H3	Peso [kg]
16	65	64	170	92,5	77,5	400	188	86,5	152	14,4
	80	76	180	102,5	77,5	400	194	91,5	158	17,5
	100	98	190	104,8	85,2	400	215	113,5	179	23,3

**Dimensioni**
**DN 125 - 200**

 VALVOLE A  
SFERA

**Dimensioni in mm**

PN	DN	Ø P	L	L1	L2	E	H	H1	H3	Peso [kg]
16	125	125	325	161,25	163,75	743	239,6	147	199	36,7
	150	150	350	175	175	743	256,5	170	220	52
	200	200	400	197	203	925	323,5	201	286,5	78

**Prezzi**
*(Materiale in esaurimento)*

Foratura	DN	Codice	EURO	Tempi di consegna
Adatta per flange PN 16	15	-	<b>381,92</b>	○
	20	-	<b>474,93</b>	○
	25	48886183	<b>598,93</b>	○
	32	48886184	<b>800,16</b>	○
	40	48886185	<b>1.011,85</b>	○
	50	48886186	<b>1.316,49</b>	○
	65	48886187	<b>2.049,52</b>	○
	80	48886188	<b>2.457,33</b>	○
	100	48886189	<b>3.360,77</b>	○
	125	-	<b>6.256,96</b>	○
	150	-	<b>8.611,05</b>	○
	200	-	<b>14.393,21</b>	○

**Valvole a sfera in tre pezzi filettate gas**

## ECOLINE-BLC 1000



### Applicazioni

- Acqua di servizio
- Fluidi contenenti gas
- Gas
- Condensa
- Acqua fluviale, di lago o acque sotterranee
- Combustibili
- Acqua per impianti di condizionamento
- Acqua antincendio
- Oli
- Lubrificanti
- Acqua di lavaggio
- Altri liquidi su richiesta

### Limiti d'esercizio

Temperatura da **-10 °C a +160 °C**  
 Massima pressione ammissibile in funzione della temperatura di esercizio, **vedi tabella a pag. 159**

### Design

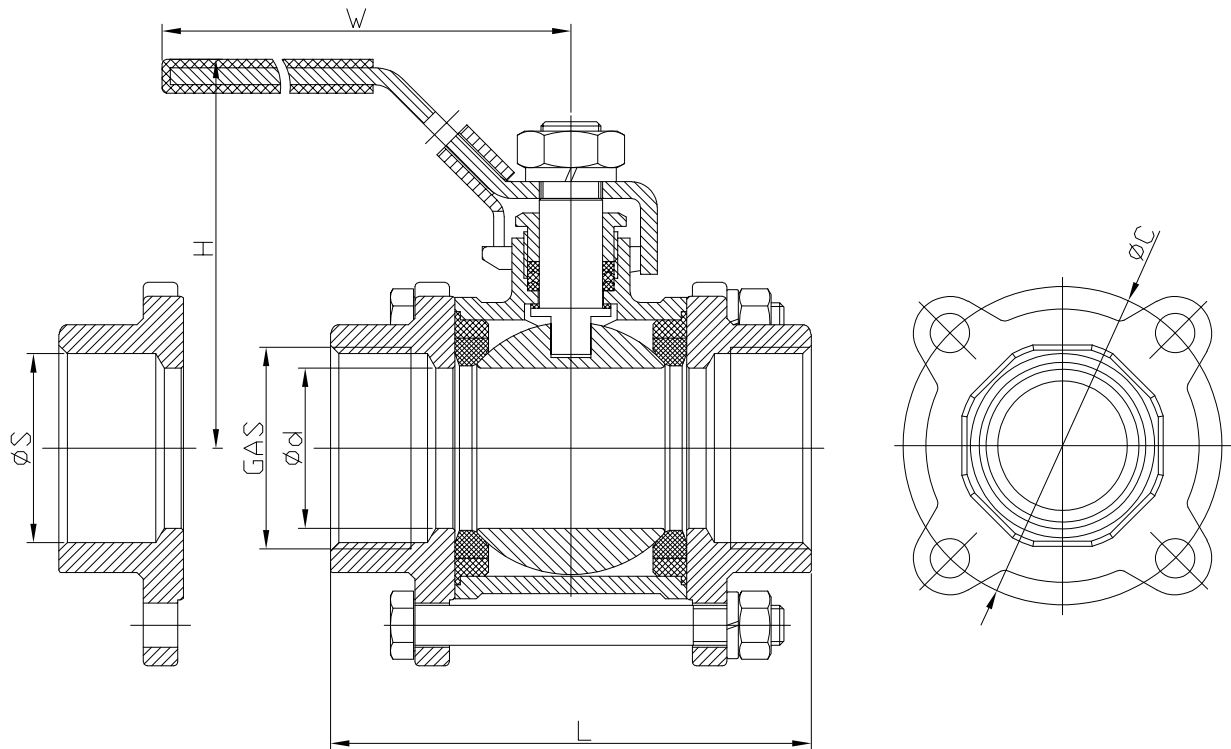
- Progettata e testata secondo ASME B 16.34
- Passaggio totale
- Valvola a sfera in tre pezzi
- Tenuta morbida
- Stelo antiespulsione
- Dispositivo di bloccaggio
- Dispositivo anti-statico
- Estremità filettate gas femmina ISO 7/1 Rp
- Le valvole rispondono ai requisiti di sicurezza dell'Allegato 1 della Direttiva Europea sulle Attrezzature a Pressione 2014/68/EU (PED) per fluidi nei Gruppi 1 e 2
- Le valvole non hanno una potenziale fonte interna di innesco e possono essere utilizzate in condizioni di atmosfera potenzialmente esplosiva, gruppo II, categoria 2 (zone 1+21) e categoria 3 (zone 2+22) a ATEX 2014/34/UE
- Protezioni superficiali: fosfatazione

### Varianti Standard

- Sede in RPTFE o PTFE + grafite
- Attuatori elettrici
- Attuatori pneumatici
- Versione con terminali a saldare ASME B16.11 o filettati NPT ASME B1.20.1

### Materiali

Descrizione	DN	Materiale
Corpo		A 216 WCB
Terminali		A 216 WCB
Sfera		A 351 CF8
Sede		PTFE
Stelo		316 SS
Dado esagonale		304 SS
Anello tenuta stelo		PTFE
Baderna		PTFE
Premitreccia		304 SS
Molla a tazza		304 SS
Dado stelo		304 SS
Dispositivo di bloccaggio		304 SS
Leva		304 SS
Copertura leva		Plastica
Rondella		304 SS
Bullone		304 SS
Sfera antistatico		Acciaio inox
Molla antistatico		Acciaio inox

**Dimensioni**

**Dimensioni in mm**

NPS	DN	L	H	W	$\varnothing d$	$\varnothing C$	S	Peso [kg]
3/8"	10	58	56	102	12,7	40,5	17,6	0,34
1/2"	15	63	65	123	15	47	21,7	0,51
3/4"	20	73	67	123	20	53,5	27,1	0,66
1"	25	85	79	153	25	59,6	33,8	0,96
1 1/4"	32	96	84	153	32	74,2	42,6	1,5
1 1/2"	40	114	92	183	38	84	48,7	2,2
2	50	134	99	183	50	101	61,1	3,3

**Prezzi**

PN	DN	Codice	EURO	Tempi di consegna
In funzione della temperatura di esercizio	3/8"	42292977	<b>45,73</b>	●
	1/2"	42292978	<b>54,60</b>	●
	3/4"	42292979	<b>63,09</b>	●
	1"	42292980	<b>85,70</b>	●
	1 1/4"	42292981	<b>124,49</b>	●
	1 1/2"	42292982	<b>169,32</b>	●
	2"	42292983	<b>239,33</b>	●

Valvole a sfera in tre pezzi filettate gas

## ECOLINE-BLC 1000 INOX



### Applicazioni

- Acqua di servizio
- Fluidi contenenti gas
- Gas
- Condensa
- Fluidi corrosivi
- Acqua fluviale, di lago o acque sotterranee
- Combustibili
- Acqua per impianti di condizionamento
- Acqua antincendio
- Oli
- Lubrificanti
- Acqua potabile
- Acqua di lavaggio
- Altri liquidi su richiesta

### Limiti d'esercizio

Temperatura da **-10 °C** a **+160 °C**  
 Massima pressione ammissibile in funzione della temperatura di esercizio, **vedi tabella a pag. 159**

### Design

- Progettata e testata secondo ASME B 16.34
- Passaggio totale
- Valvola a sfera in tre pezzi
- Tenuta morbida
- Stelo antiespulsione
- Dispositivo di bloccaggio
- Estremità filettate GAS femmina ISO 7/1 Rp
- Dispositivo anti-statico
- Le valvole rispondono ai requisiti di sicurezza dell'Allegato 1 della Direttiva Europea sulle Attrezzature a Pressione 2014/68/EU (PED) per fluidi nei Gruppi 1 e 2
- Le valvole non hanno una potenziale fonte interna di innesco e possono essere utilizzate in condizioni di atmosfera potenzialmente esplosiva, gruppo II, categoria 2 (zone 1+21) e categoria 3 (zone 2+22) a ATEX 2014/34/UE

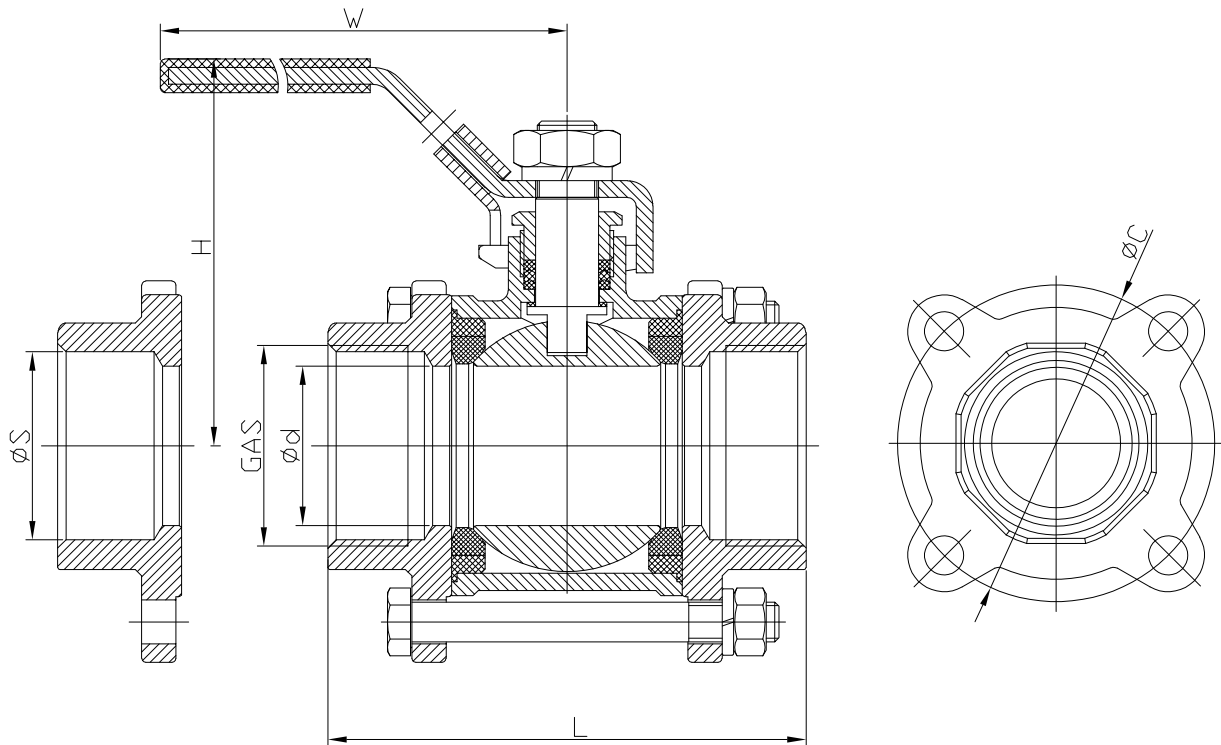
### Varianti Standard

- Sede in RPTFE o PTFE + grafite
- Sgrassate
- Attuatori elettrici
- Attuatori pneumatici
- Versione con terminali a saldare ASME B16.11 o filettati NPT ASME B1.20.1

### Materiali

Descrizione	DN	Materiale
Corpo		A 351 CF8M
Terminali		A 351 CF8M
Sfera		A 351 CF8M
Sede		PTFE
Stelo		316 SS
Dado esagonale		304 SS
Anello tenuta stelo		PTFE
Baderna		PTFE
Premitreccia		304 SS
Molla a tazza		304 SS
Dado stelo		304 SS
Dispositivo di bloccaggio		304 SS
Leva		304 SS
Copertura leva		Plastica
Rondella		304 SS
Bullone		304 SS
Sfera antistatico		Acciaio inox
Molla antistatico		Acciaio inox



**Dimensioni**

 VALVOLE A  
SFERA

**Dimensioni in mm**

NPS	DN	L	H	W	$\varnothing d$	$\varnothing C$	S	Peso [kg]
1/2"	15	63	65	123	15	47	21,7	0,51
3/4"	20	73	67	123	20	53,5	27,1	0,66
1"	25	85	79	153	25	59,6	33,8	0,96
1 1/4"	32	96	84	153	32	74,2	42,6	1,5
1 1/2"	40	114	92	183	38	84	48,7	2,2
2"	50	134	99	183	50	101	61,1	3,3

**Prezzi**

PN	DN	Codice	EURO	Tempi di consegna
In funzione della temperatura di esercizio	1/2"	42292984	<b>63,09</b>	●
	3/4"	42292985	<b>77,85</b>	●
	1"	42292986	<b>110,98</b>	●
	1 1/4"	42292987	<b>161,48</b>	●
	1 1/2"	42292988	<b>225,71</b>	●
	2"	42292989	<b>319,62</b>	●

**Valvole a sfera monoblocco filettate gas**
**BMB**

**Applicazioni**

- Acqua di raffreddamento
- Olio
- Gas

**Limiti d'esercizio**

Temperatura da **-10 °C** a **+200 °C**  
 Massima pressione ammissibile in funzione della temperatura di esercizio, **vedi tabella a pag. 159 e 160**

**Design**

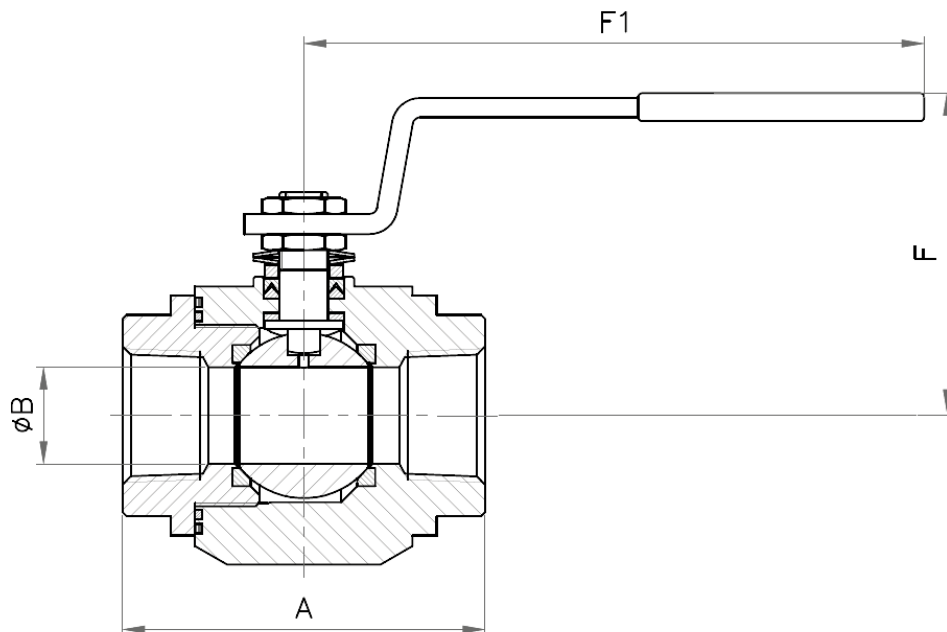
- Testata secondo EN 12266-1
- Estremità filettate GAS femmina
- Le valvole rispondono ai requisiti di sicurezza dell'Allegato 1 della Direttiva Europea sulle Attrezzature a Pressione 2014/68/EU (PED) per fluidi nei Gruppi 1 e 2

**Varianti Standard**

- Versione a saldare di testa BW
- Versione a saldare di tasca SW (ANSI B16.11)
- DN maggiori
- Altre varianti materiali

**Materiali**

Descrizione	DN	Materiale
Corpo		A350-LF2
Sfera		AISI 304
Coperchio		A350-LF2
Guarnizione corpo/coperchio		PTFE caricato vetro
O-ring		VITON
Stelo		ASTM A 182 F304
Seggi		PTFE + fibra di vetro
Baderna Chevron		PTFE + grafite
Molla a tazza		Acciaio al carbonio nichelato
Dado		Acciaio al carbonio nichelato
Leva		Acciaio al carbonio nichelato
Dispositivo di arresto		Acciaio al carbonio nichelato
Dispositivo antistatico		AISI 304

**Dimensioni**

**Dimensioni in mm**

Classe	DN	øB	F	A	F1	Peso [kg]
800	1/4"	10	60	65	130	0,6
	1/2"	14	60	73	130	0,8
	3/4"	19	70	90	130	1,5
	1"	24	80	98	160	2
	1 1/4"	30	85	104	160	3
	1 1/2"	38	100	125	240	4
	2"	49	106	154	240	7

**Prezzi**

PN	DN	Codice	EURO	Tempi di consegna
In funzione della temperatura di esercizio	1/4"	42302655	<b>47,51</b>	○
	1/2"	42302656	<b>53,97</b>	○
	3/4"	42302657	<b>61,99</b>	○
	1"	42302658	<b>79,13</b>	○
	1 1/4"	42302659	<b>93,68</b>	○
	1 1/2"	42302660	<b>144,41</b>	○
	2"	42302661	<b>197,68</b>	○

**Valvole a sfera monoblocco filettate gas**
**BMB INOX**

**Applicazioni**

- Acqua di raffreddamento
- Olio
- Gas

**Limiti d'esercizio**

Temperatura da **-10 °C** a **+200 °C**  
 Massima pressione ammissibile in funzione della temperatura di esercizio, **vedi tabella a pag. 159 e 160**

**Design**

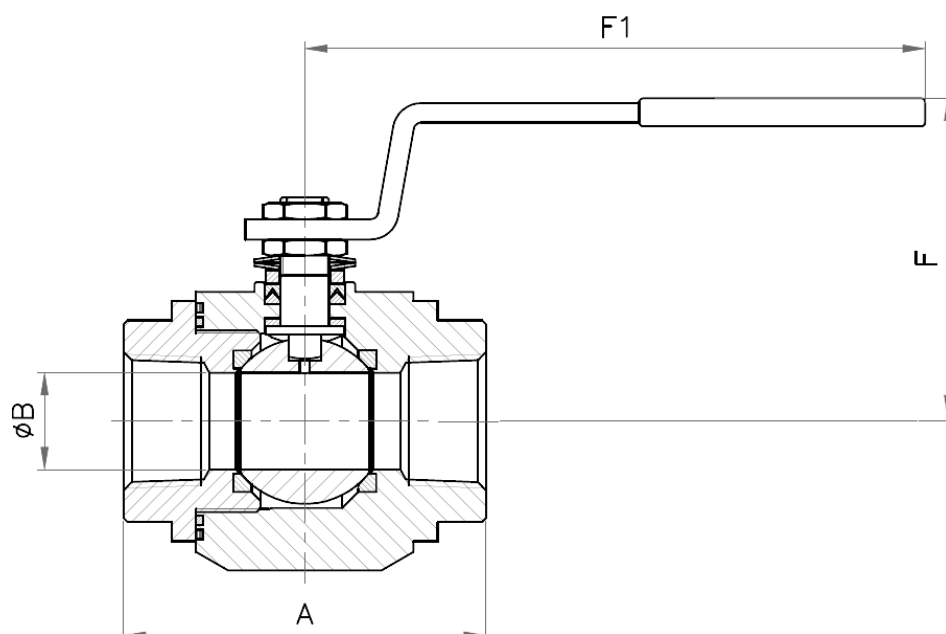
- Corpo monoblocco
- Testata secondo EN 12266-1
- Estremità filettate GAS femmina
- Le valvole rispondono ai requisiti di sicurezza dell'Allegato 1 della Direttiva Europea sulle Attrezzature a Pressione 2014/68/EU (PED) per fluidi nei Gruppi 1 e 2

**Varianti Standard**

- Versione a saldare di testa BW
- Versione a saldare di tasca SW (ANSI B16.11)
- DN maggiori
- Altre varianti materiali

**Materiali**

Descrizione	DN	Materiale
Corpo		ASTM A 182 F316
Sfera		AISI 316
Coperchio		ASTM A 182 F316
Guarnizione corpo/coperchio		PTFE caricato vetro
O-ring		VITON
Stelo		ASTM A 182 F316
Seggi		PTFE + fibra di vetro
Baderna Chevron		PTFE + grafite
Molla a tazza		Acciaio al carbonio nichelato
Dado		Acciaio inox A2
Leva		Acciaio al carbonio nichelato
Dispositivo di arresto		AISI 304
Dispositivo antistatico		Acciaio inox

**Dimensioni**


VALVOLE A SFERA

**Dimensioni in mm**

Classe	DN	øB	F	A	F1	Peso [kg]
800	1/4"	10	60	65	130	0,6
	1/2"	14	60	73	130	0,8
	3/4"	19	70	90	130	1,5
	1"	24	80	98	160	2
	1 1/4"	30	85	104	160	3
	1 1/2"	38	100	125	240	4
	2"	49	106	154	240	7

**Prezzi**

PN	DN	Codice	EURO	Tempi di consegna
In funzione della temperatura di esercizio	1/4"	42302665	<b>76,19</b>	○
	1/2"	42302666	<b>112,43</b>	○
	3/4"	42302667	<b>126,72</b>	○
	1"	42302668	<b>170,49</b>	○
	1 1/4"	42302669	<b>218,33</b>	○
	1 1/2"	42302670	<b>346,00</b>	○
	2"	42302671	<b>515,00</b>	○



Valvole a sfera flangiate wafer inseribili tra flange UNI/DIN PN 16

## MP-CI



### Applicazioni

- Acqua di raffreddamento
- Acqua antincendio
- Olio
- Acqua di servizio

### Limiti d'esercizio

Temperatura da **-10 °C** a **+200 °C**  
 Massima pressione ammissibile **16 bar**

### Design

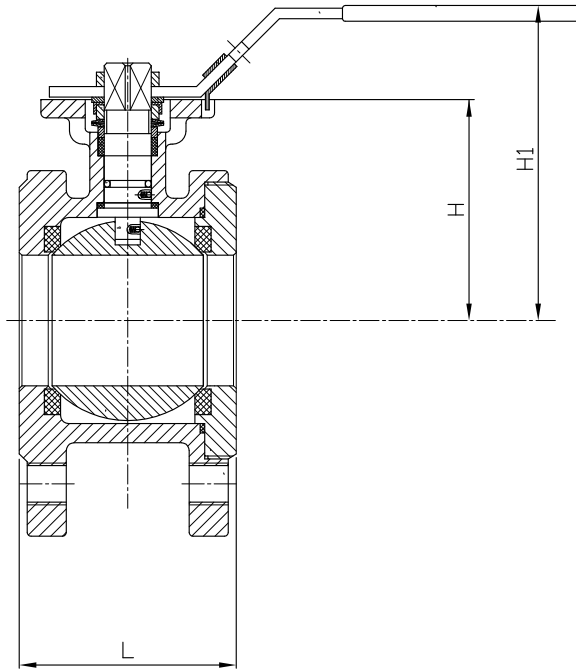
- Valvola a sfera wafer
- Testata secondo EN 12266-1
- Adatta per flange EN 1092-1 PN 16
- Fori filettati
- Le valvole rispondono ai requisiti di sicurezza dell'Allegato 1 della Direttiva Europea sulle Attrezzature a Pressione 2014/68/EU (PED) per fluidi nei Gruppi 1 e 2
- Dispositivo antistatico

### Varianti Standard

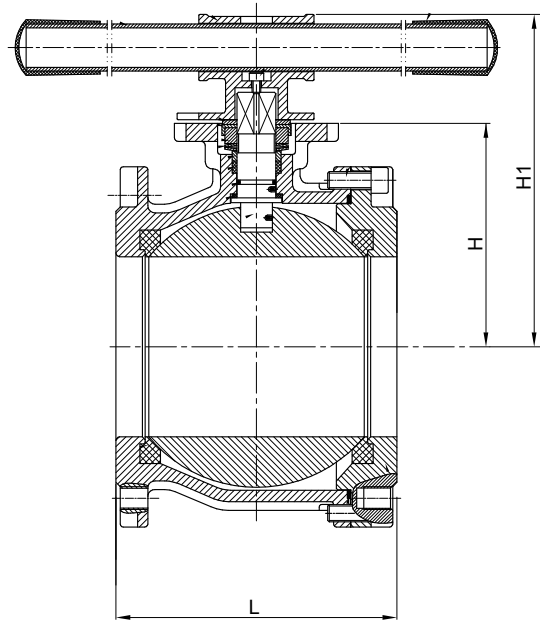
- Sede in RPTFE o PTFE + grafite
- Riduttori
- Attuatori elettrici
- DN maggiori
- Altri materiali

### Materiali

Descrizione	DN	Materiale	Nr. Materiale
Corpo		A216WCB + ENP	
Sfera		X5CrNi 18-10	1.4301
Seggio		PTFE caricato grafite	
Leva		X5CrNi 18-10	1.4301

**Dimensioni**


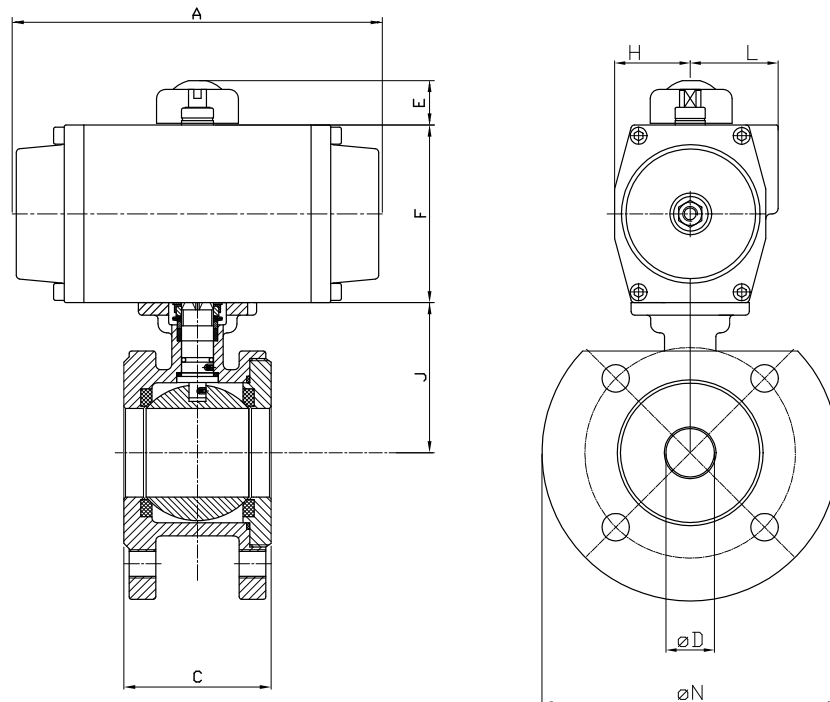
DN 15-100



DN 125-150

**Dimensioni in mm**

PN	DN	L	H	H1	Peso [kg]
16	15	35	56	85	1,20
	20	39	60	86	1,55
	25	44	65,5	98	1,95
	32	52	71	102	3,10
	40	64	76,5	115	4,05
	50	83	85	122	5,85
	65	105	96	147	9,20
	80	121	112	165	12,80
	100	152	124	181	18,80
	125	195	157	232	37,50
150	225	174	250	61,50	

**Dimensioni**
**MP-CI SERVOCOMANDATE**

**Attuatore pneumatico doppio effetto**
**Dimensioni in mm**

DN		Modello	A	C	øD	E	F	H
15	1/2"	AP2DA	155	35	15	20	83	36,5
20	3/4"	AP2DA	155	39	20	20	83	36,5
25	1"	AP3DA	213	44	25	20	100	50
32	1 1/4"	AP3DA	213	52	32	20	100	50
40	1 1/2"	AP3DA	213	64	40	20	100	50
50	2"	AP3.5DA	236	83	50	20	110	49
65	2 1/2"	AP4DA	276	105	65	20	125	55
80	3"	AP4DA	276	121	76	20	125	55
100	4"	AP4.5DA	310	152	94	30	142	64
125	5"	AP5DA	366	195	125	30	155	70
150	6"	AP5.5DA	388	225	150	30	176	80

DN		J	L	øN	Peso [kg]	
					Da barra	Da fusione
15	1/2"	56	44,5	95	3,44	3,23
20	3/4"	60	44,5	105	3,68	3,47
25	1"	65,5	49,5	115	6,1	5,5
32	1 1/4"	71	49,5	140	6,61	5,85
40	1 1/2"	76,5	49,5	150	8,87	6,87
50	2"	85	53	165	14,75	10,45
65	2 1/2"	96	58	185	20,5	17,4
80	3"	112	58	200	27,2	21
100	4"	124	69	220	44,7	38,7
125	5"	157	-	250	63,13	57,13
150	6"	174	-	285	95,93	95,93

Dimensioni in mm

## Attuatore pneumatico semplice effetto

DN		Modello	A	C	øD	E	F	H
15	1/2	AP3SR	213	35	15	20	100	42
20	3/4	AP3SR	213	39	20	20	100	42
25	1	AP3SR	213	44	25	20	100	42
32	1 1/4	AP3.5SR	236	52	32	20	110	49
40	1 1/2	AP3.5SR	236	64	40	20	110	49
50	2	AP4SR	276	83	50	20	125	55
65	2 1/2	AP4.5SR	310	105	65	30	142	64
80	3	AP4.5SR	310	121	76	30	142	64
100	4	AP5.5SR	388	152	94	30	176	80
125	5	AP6SR	468	195	125	30	200	87,5
150	6	AP6SR	468	225	150	30	2000	87,5

DN		J	L	øN	Peso [kg]		
						Da barra	Da fusione
15	1/2"	56	49,5	95	5,1	4,83	
20	3/4"	60	44,5	105	5,34	5,16	
25	1"	65,5	49,5	115	6,66	6,06	
32	1 1/4"	71	53	140	9,55	8,12	
40	1 1/2"	76,5	53	150	11,61	9,41	
50	2"	85	69	165	18,02	13,72	
65	2 1/2"	96	69	185	25,99	22,32	
80	3"	112	69	200	32,22	28,55	
100	4"	124	-	220	54,35	48,35	
125	5"	157	-	250	78,4	78,4	
150	6"	174	-	285	108,4	108,4	

**Prezzi**
**MP-CI**

Foratura	DN	MP/CI		Tempi di consegna
		Codice	EURO	
Adatta per flange PN 10/40	15	42293020	<b>83,78</b>	●
	20	42293021	<b>85,70</b>	●
	25	42293022	<b>102,42</b>	●
	32	42293023	<b>122,86</b>	●
	40	42293024	<b>156,57</b>	●
	50	42293025	<b>237,55</b>	●
	65	42293026	<b>465,02</b>	●
Adatta per flange PN 16	80	42293027	<b>593,62</b>	●
	100	42293028	<b>940,12</b>	●
	125	42293029	<b>1.667,59</b>	●
	150	42293030	<b>2.664,14</b>	●

**Accessori**

DN	MP/CI - MP/II				Tempi di consegna
	BULLONI		GUARNIZIONI		
	Codice	EURO	Codice	EURO	
15	42277018	<b>6,25</b>	01002181	<b>0,77</b>	●
20	42277018	<b>6,25</b>	01005053	<b>1,28</b>	●
25	42277019	<b>8,48</b>	00135533	<b>1,54</b>	●
32	42277023	<b>8,48</b>	00135933	<b>2,06</b>	●
40	42277023	<b>8,48</b>	00135162	<b>2,57</b>	●
50	42277024	<b>14,00</b>	00135163	<b>3,47</b>	●
65	42277024	<b>14,00</b>	00135157	<b>4,75</b>	●
80	42277221	<b>18,11</b>	00135158	<b>5,91</b>	●
100	42277136	<b>25,95</b>	00135159	<b>7,32</b>	●

**Prezzi**
**MP-CI Servocomandate**

Foratura	DN	MP/CI con Attuatore Pneumatico Doppio Effetto			Tempi di consegna
		Operatore KSB IT.	Codice	EURO	
Adatta per flange PN 10/40	15	AP02 DA	42295541	<b>275,17</b>	○
	20	AP02 DA	42295542	<b>277,36</b>	○
	25	AP03 DA	42295543	<b>347,88</b>	○
	32	AP03 DA	42295544	<b>371,51</b>	○
	40	AP03 DA	42295545	<b>410,44</b>	○
	50	AP03.5 DA	42295546	<b>576,68</b>	○
Adatta per flange PN 16	65	AP04 DA	42295547	<b>791,22</b>	○
	80	AP04 DA	42295548	<b>977,75</b>	○
	100	AP04.5 DA	42295549	<b>1.408,22</b>	○
	125	AP05 DA	42295550	<b>2.029,35</b>	○
	150	AP05,5 DA	42295551	<b>2.891,60</b>	○

Foratura	DN	MP/CI con Attuatore Pneumatico Semplice Effetto			Tempi di consegna
		Operatore KSB IT.	Codice	EURO	
Adatta per flange PN 10/40	15	AP03 SR	42295552	<b>375,37</b>	○
	20	AP03 SR	42295553	<b>377,42</b>	○
	25	AP03 SR	42295554	<b>397,09</b>	○
	32	AP03.5 SR	42295555	<b>509,37</b>	○
	40	AP03.5 SR	42295556	<b>548,29</b>	○
	50	AP04 SR	42295557	<b>696,02</b>	○
Adatta per flange PN 16	65	AP04.5 SR	42295558	<b>990,08</b>	○
	80	AP04.5 SR	42295559	<b>1.176,60</b>	○
	100	AP05,5 SR	42295560	<b>1.746,98</b>	○
	125	AP06 SR	42295561	<b>2.685,92</b>	○
	150	AP06 SR	42295562	<b>3.548,04</b>	○

Valvole a sfera flangiate wafer inseribili tra flange UNI/DIN PN 16

**MP-II**



CE

#### Applicazioni

- Acqua di raffreddamento
- Acqua antincendio
- Olio
- Acqua di servizio

#### Limiti d'esercizio

Temperatura da **-10 °C** a **+200 °C**  
 Massima pressione ammissibile **16 bar**

#### Design

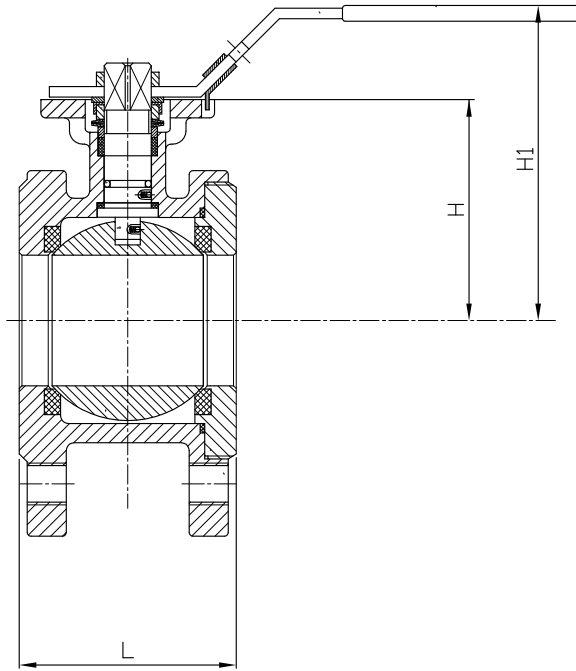
- Valvola a sfera wafer
- Testata secondo EN 12266-1
- Adatta per flange EN 1092-1 PN 16
- Fori filettati
- Le valvole rispondono ai requisiti di sicurezza dell'Allegato 1 della Direttiva Europea sulle Attrezzature a Pressione 2014/68/EU (PED) per fluidi nei Gruppi 1 e 2
- Dispositivo antistatico

#### Varianti Standard

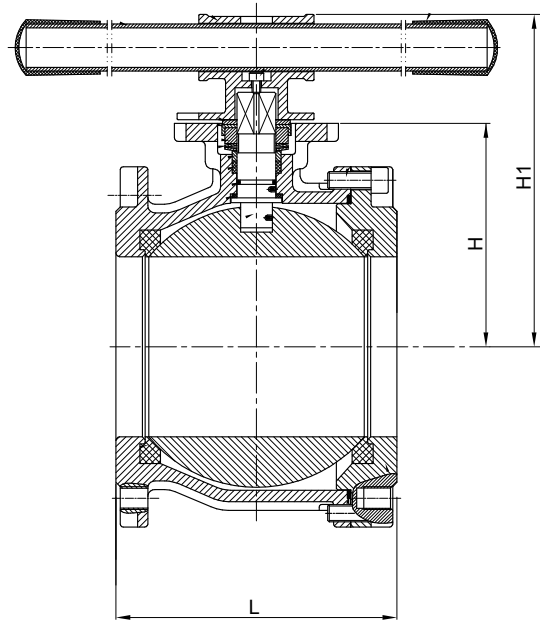
- Riduttori
- Attuatori elettrici
- DN maggiori
- Altri materiali

#### Materiali

Descrizione	DN	Materiale	Nr. Materiale
Corpo		A351 CF8M	
Sfera		GXCrNiMo19-11-2	1.4408
Seggio		PTFE caricato grafite	
Leva		X5CrNi18-10	1.4301

**Dimensioni**


DN 15-100

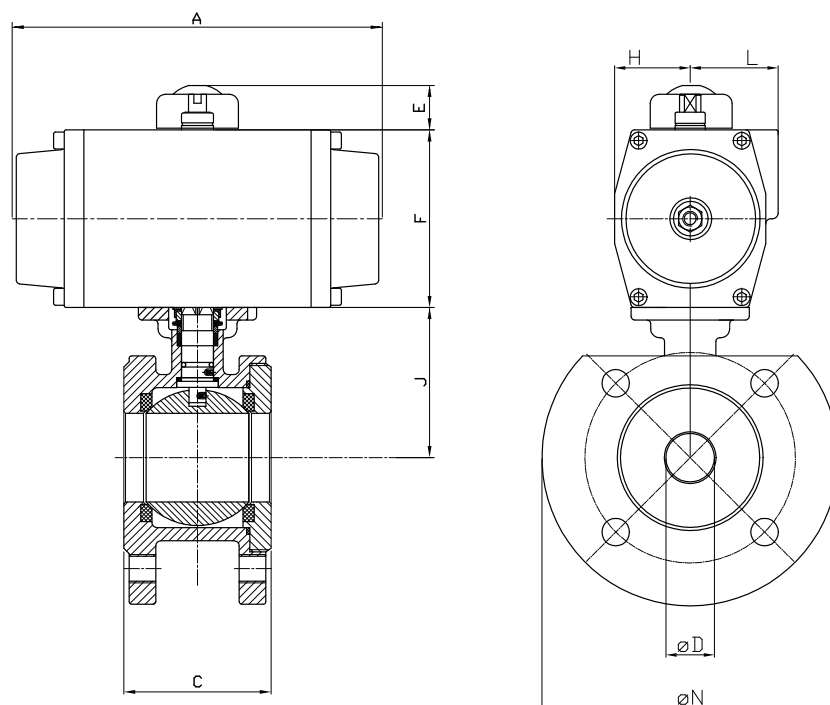


DN 125-150

**Dimensioni in mm**

PN	DN	L	H	H1	Peso [kg]
16	15	35	56	85	1,20
	20	39	60	86	1,55
	25	44	65,5	98	1,95
	32	52	71	102	3,10
	40	64	76,5	115	4,05
	50	83	85	122	5,85
	65	105	96	147	9,20
	80	121	112	165	12,80
	100	152	124	181	18,80
	125	195	157	232	37,50
150	225	174	250	61,50	



**Dimensioni**
**MP-II SERVOCOMANDATE**

**Attuatore pneumatico doppio effetto**
**Dimensioni in mm**

DN		Modello	A	C	D	E	F	H
15	1/2"	AP2DA	155	35	15	20	83	36,5
20	3/4"	AP2DA	155	39	20	20	83	36,5
25	1"	AP3DA	213	44	25	20	100	50
32	1 1/4"	AP3DA	213	52	32	20	100	50
40	1 1/2"	AP3DA	213	64	40	20	100	50
50	2"	AP3.5DA	236	83	50	20	110	49
65	2 1/2"	AP4DA	276	105	65	20	125	55
80	3"	AP4DA	276	121	76	20	125	55
100	4"	AP4.5DA	310	152	94	30	142	64
125	5"	AP5DA	366	195	125	30	155	70
150	6"	AP5.5DA	388	225	150	30	176	80

DN		J	L	øN	Peso [kg]	
					Da barra	Da fusione
15	1/2"	56	44,5	95	3,44	3,23
20	3/4"	60	44,5	105	3,68	3,47
25	1"	65,5	49,5	115	6,10	5,50
32	1 1/4"	71	49,5	140	6,61	5,85
40	1 1/2"	76,5	49,5	150	8,87	6,87
50	2"	85	53	165	14,75	10,45
65	2 1/2"	96	58	185	20,50	17,40
80	3"	112	58	200	27,20	21,00
100	4"	124	69	220	44,70	38,70
125	5"	157	-	250	63,13	57,13
150	6"	174	-	285	95,93	95,93

**Dimensioni**
**Attuatore pneumatico semplice effetto**

DN		Modello	A	C	øD	E	F	H
15	1/2"	AP3SR	213	35	15	20	100	42
20	3/4"	AP3SR	213	39	20	20	100	42
25	1"	AP3SR	213	44	25	20	100	42
32	1 1/4"	AP3.5SR	236	52	32	20	110	49
40	1 1/2"	AP3.5SR	236	64	40	20	110	49
50	2"	AP4SR	276	83	50	20	125	55
65	2 1/2"	AP4.5SR	310	105	65	30	142	64
80	3"	AP4.5SR	310	121	76	30	142	64
100	4"	AP5.5SR	388	152	94	30	176	80
125	5"	AP6SR	468	195	125	30	200	87,5
150	6"	AP6SR	468	225	150	30	2000	87,5

DN		J	L	øN	Peso [kg]	
					Da barra	Da fusione
15	1/2"	56	49,5	95	5,10	4,83
20	3/4"	60	44,5	105	5,34	5,16
25	1"	65,5	49,5	115	6,66	6,06
32	1 1/4"	71	53	140	9,55	8,12
40	1 1/2"	76,5	53	150	11,61	9,41
50	2"	85	69	165	18,02	13,72
65	2 1/2"	96	69	185	25,99	22,32
80	3"	112	69	200	32,22	28,55
100	4"	124	-	220	54,35	48,35
125	5"	157	-	250	78,40	78,40
150	6"	174	-	285	108,40	108,40

**Prezzi**

Foratura	DN	MP/II		Tempi di consegna
		Codice	EURO	
Adatta per flange PN 10/40	15	42293031	161,81	○
	20	42293032	193,50	●
	25	42293033	256,45	●
	32	42293034	305,89	●
	40	42293035	409,46	●
	50	42293036	575,62	●
	65	42293037	913,16	●
Adatta per flange PN 16	80	42293038	1.263,87	●
	100	42293039	2.091,59	●
	125	42293040	3.589,19	●
	150	42293041	5.321,01	●

**Accessori**

DN	MP/CI - MP/II				Tempi di consegna
	BULLONI		GUARNIZIONI		
	Codice	EURO	Codice	EURO	
15	42277018	6,25	01002181	0,77	●
20	42277018	6,25	01005053	1,28	●
25	42277019	8,48	00135533	1,54	●
32	42277023	8,48	00135933	2,06	●
40	42277023	8,48	00135162	2,57	●
50	42277024	14,00	00135163	3,47	●
65	42277024	14,00	00135157	4,75	●
80	42277221	18,11	00135158	5,91	●
100	42277136	25,95	00135159	7,32	●

**Prezzi**
**MP-II Servocomandate**

Foratura	DN	MP/II con Attuatore Pneumatico Doppio Effetto			Tempi di consegna
		Operatore KSB IT.	Codice	EURO	
Adatta per flange PN 10/40	15	AP02 DA	42295563	<b>340,68</b>	○
	20	AP02 DA	42295564	<b>372,43</b>	○
	25	AP03 DA	42295565	<b>486,87</b>	○
	32	AP03 DA	42295566	<b>536,47</b>	○
	40	AP03 DA	42295567	<b>640,65</b>	○
	50	AP03.5 DA	42295568	<b>880,10</b>	○
	65	AP04 DA	42295569	<b>1.263,95</b>	○
Adatta per flange PN 16	80	AP04 DA	42295570	<b>1.616,85</b>	○
	100	AP04.5 DA	42295571	<b>2.553,61</b>	○
	125	AP05 DA	42295572	<b>4.114,83</b>	○
	150	AP05,5 DA	42295573	<b>5.856,66</b>	○

Foratura	DN	MP/II con Attuatore Pneumatico Semplice Effetto			Tempi di consegna
		Operatore KSB IT.	Codice	EURO	
Adatta per flange PN 10/40	15	AP03 SR	42295574	<b>440,89</b>	○
	20	AP03 SR	42295575	<b>472,63</b>	○
	25	AP03 SR	42295576	<b>535,83</b>	○
	32	AP03.5 SR	42295577	<b>674,31</b>	○
	40	AP03.5 SR	42295578	<b>778,49</b>	○
	50	AP04 SR	42295579	<b>999,45</b>	○
	65	AP04.5 SR	42295580	<b>1.462,82</b>	○
Adatta per flange PN 16	80	AP04.5 SR	42295581	<b>1.815,84</b>	○
	100	AP05,5 SR	42295582	<b>2.892,12</b>	○
	125	AP06 SR	42295583	<b>4.771,28</b>	○
	150	AP06 SR	42295584	<b>6.512,99</b>	○

**Valvole a sfera flottante split body a passaggio totale**
**BSB**

**Applicazioni**

- Acqua di servizio
- Olio
- Gas
- Combustibili
- Lubrificanti

**Limiti d'esercizio**

Temperatura da **-10 °C** a **+150 °C**  
 Massima pressione ammissibile in funzione della temperatura di esercizio, **vedi tabella a pag. 159**

**Design**

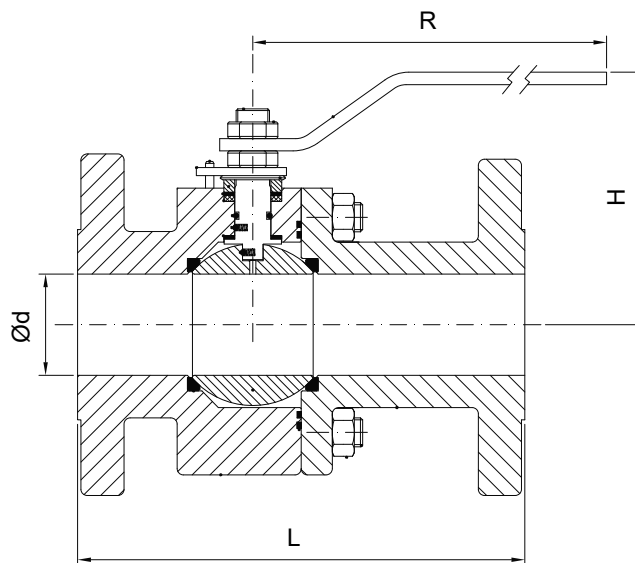
- Design secondo EN 12516 / ASME B16.34 / API 6D
- Testata secondo EN 12266-1 / API 598
- Flangiata secondo ASME B16.5 ANSI 600
- Flangiate EN 1092-1 PN16/40
- Scartamento in accordo ASME B16.10 ANSI 600
- Scartamento in accordo EN 558-1 serie 27, PN 16/40
- Verniciatura: primer spessore 40 micron, RAL 7001
- Le valvole rispondono ai requisiti di sicurezza dell'Allegato 1 della Direttiva Europea sulle Attrezzature a Pressione 2014/68/EU (PED) per fluidi nei Gruppi 1 e 2
- Valvola in esecuzione split body

**Varianti Standard**

- Riduttori
- Attuatori elettrici o pneumatici
- DN maggiori
- Altre varianti materiali

**Materiali**

Descrizione	DN	Materiale
Corpo		ASTM A350 LF2
Sfera		ASTM A 479 316/316L
Coperchio		ASTM A 350 LF2
Stelo		ASTM A 479 316/316L
O-ring		Viton e grafite
Leva		Acciaio al carbonio zincato
Dispositivo anti-statico		Acciaio inox AISI 316
Sede		R-PTFE

**Dimensioni**

**Dimensioni in mm**

Classe	DN	Ød	L	H	R	ISO 5211	Peso [kg]
<b>PN 16/40</b>	15	14	115	80	160	F03	3
	20	20	120	80	160	F03	4,5
	25	25	125	95	185	F03	6
	32	32	130	110	250	F04	8
	40	38	140	115	250	F04	10
	50	49	150	125	280	F05	13
	65	62	170	150	360	F07	22
	80	75	180	155	360	F07	27
	100	97	190	180	495	F07	38
	125	118	325	195	495	F10	72
150	144	350	245	800	F12	100	
<b>ANSI 150</b>	1/2"	14	108	80	160	F03	3
	3/4"	20	117	95	185	F03	4
	1"	25	127	105	250	F04	5
	1 1/4"	32	140	110	250	F04	7
	1 1/2"	38	165	115	250	F04	9
	2"	49	178	125	280	F05	15
	2 1/2"	62	190	150	360	F07	23
	3"	75	203	155	360	F07	27
	4"	100	229	180	495	F10	42
	5"	118	254	195	495	F10	56
6"	152	394	245	1000	F12	100	
<b>ANSI 300</b>	1/2"	14	140	80	160	F03	4
	3/4"	20	152	95	185	F03	5.5
	1"	25	165	105	250	F04	7.5
	1 1/4"	32	180	110	250	F04	11
	1 1/2"	38	191	115	250	F04	13
	2"	49	216	125	280	F05	18.5
	2 1/2"	62	241	150	360	F07	28
	3"	75	283	155	360	F07	35
	4"	100	305	180	495	F10	60
	5"	118	381	195	495	F10	100

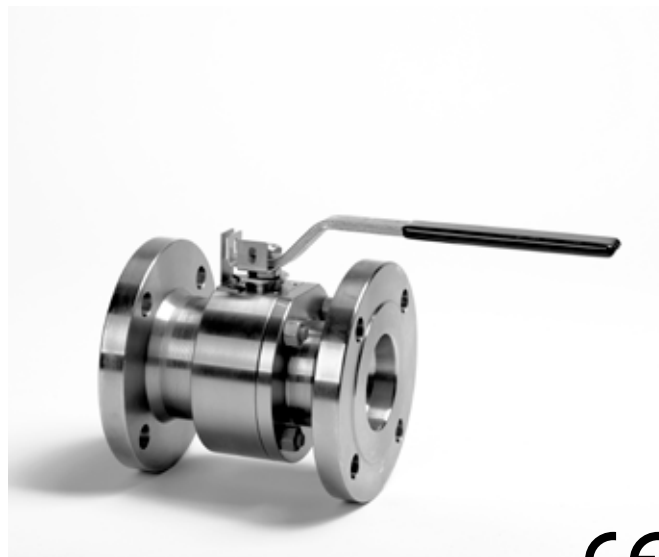
**Dimensioni in mm**

Classe	DN	Ød	L	H	R	ISO 5211	Peso [kg]
<b>ANSI 600</b>	1/2"	14	165	80	160	F03	6
	3/4"	20	190	95	185	F03	8
	1"	25	216	105	250	F04	10
	1 1/4"	32	230	115	280	F05	14
	1 1/2"	38	241	125	280	F05	16
	2"	49	292	150	360	F07	28
	2 1/2"	62	330	180	495	F07	35
	3"	75	356	180	495	F10	52

**Prezzi**

Foratura	DN	Codice	EURO	Tempi di consegna
Adatta per flange PN 16	15	-	233,21	○
	20	-	252,14	○
	25	-	264,18	○
	32	-	341,61	○
	40	-	372,58	○
	50	-	489,85	○
	65	-	718,42	○
	80	-	797,57	○
	100	-	1.132,30	○
	125	-	2.192,20	○
150	-	3.780,06	○	
Adatta per flange PN 40	15	-	233,21	○
	20	-	252,14	○
	25	-	264,18	○
	32	-	341,61	○
	40	-	372,58	○
	50	-	489,85	○
	65	-	718,42	○
	80	-	797,57	○
	100	-	1.335,33	○
	125	-	2.481,26	○
150	-	3.909,10	○	
Adatta per flange ANSI 150	1/2"	-	207,40	○
	3/4"	-	216,00	○
	1"	-	238,37	○
	1 1/4"	-	322,68	○
	1 1/2"	-	333,01	○
	2"	-	448,55	○
	2 1/2"	-	718,42	○
	3"	-	737,35	○
	4"	-	1.185,64	○
	5"	-	2.123,11	○
6"	-	2.802,75	○	
Adatta per flange ANSI 300	1/2"	-	229,77	○
	3/4"	-	265,90	○
	1"	-	312,36	○
	1 1/4"	-	434,52	○
	1 1/2"	-	455,17	○
	2"	-	558,67	○
	2 1/2"	-	857,79	○
	3"	-	931,78	○
	4"	-	1.531,48	○
5"	-	2.788,98	○	
Adatta per flange ANSI 600	1/2"	-	260,74	○
	3/4"	-	308,92	○
	1"	-	365,70	○
	1 1/4"	-	532,60	○
	1 1/2"	-	556,69	○
	2"	-	1.042,69	○
	2 1/2"	-	1.083,19	○
	3"	-	1.153,74	○
4"	-	2.285,11	○	



**Valvole a sfera flottante split body a passaggio totale**
**BSB INOX**

**Applicazioni**

- Acqua di servizio
- Olio
- Gas
- Combustibili
- Lubrificanti

**Limiti d'esercizio**

Temperatura da **-10 °C** a **+150 °C**  
 Massima pressione ammissibile in funzione della temperatura di esercizio, **vedi tabella a pag. 159**

**Design**

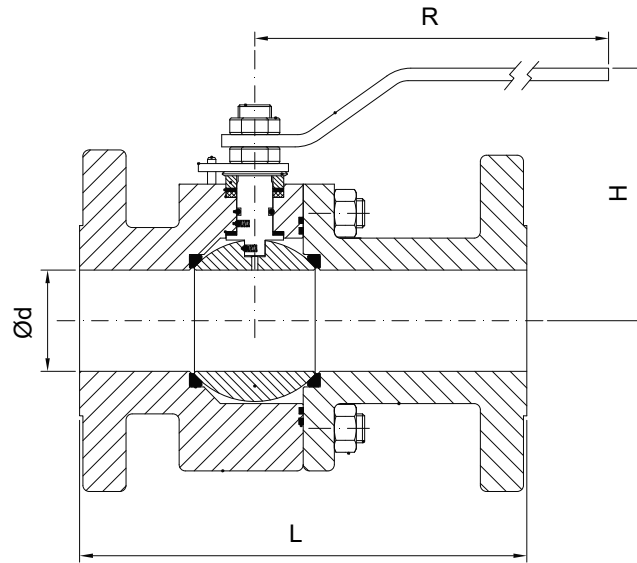
- Design secondo EN 12516 / ASME B16.34 / API 6D
- Testata secondo EN 12266-1 / API 598
- Flangiata secondo ASME B16.5 ANSI600
- Scartamento in accordo ASME B16.10 ANSI 600
- Le valvole rispondono ai requisiti di sicurezza dell'Allegato 1 della Direttiva Europea sulle Attrezzature a Pressione 2014/68/EU (PED) per fluidi nei Gruppi 1 e 2
- Valvola in esecuzione split body
- Valvole non verniciate

**Varianti Standard**

- Versione PN16/40
- Riduttori
- Attuatori elettrici o pneumatici
- DN maggiori
- Altre varianti materiali

**Materiali**

Descrizione	DN	Materiale
Corpo		ASTM A 479 316/316L
Sfera		ASTM A 479 316/316L
Coperchio		ASTM A 479 316/316L
Stelo		ASTM A 479 316/316L
O-ring		Viton e grafite
Leva		Acciaio al carbonio zincato
Dispositivo anti-statico		Acciaio inox AISI 316
Sede		R-PTFE

**Dimensioni**

**Dimensioni in mm**

Classe	DN	Ød	L	H	R	ISO 5211	Peso [kg]
<b>PN 16/40</b>	15	14	115	80	160	F03	3
	20	20	120	80	160	F03	4,5
	25	25	125	95	185	F03	6
	32	32	130	110	250	F04	8
	40	38	140	115	250	F04	10
	50	49	150	125	280	F05	13
	65	62	170	150	360	F07	22
	80	75	180	155	360	F07	27
	100	97	190	180	495	F07	38
	125	118	325	195	495	F10	72
150	144	350	245	800	F12	100	
<b>ANSI 150</b>	1/2"	14	108	80	160	F03	3
	3/4"	20	117	95	185	F03	4
	1"	25	127	105	250	F04	5
	1 1/4"	32	140	110	250	F04	7
	1 1/2"	38	165	115	250	F04	9
	2"	49	178	125	280	F05	15
	2 1/2"	62	190	150	360	F07	23
	3"	75	203	155	360	F07	27
	4"	100	229	180	495	F10	42
	5"	118	254	195	495	F10	56
6"	152	394	245	1000	F12	100	
<b>ANSI 300</b>	1/2"	14	140	80	160	F03	4
	3/4"	20	152	95	185	F03	5.5
	1"	25	165	105	250	F04	7.5
	1 1/4"	32	180	110	250	F04	11
	1 1/2"	38	191	115	250	F04	13
	2"	49	216	125	280	F05	18.5
	2 1/2"	62	241	150	360	F07	28
	3"	75	283	155	360	F07	35
	4"	100	305	180	495	F10	60
	5"	118	381	195	495	F10	100

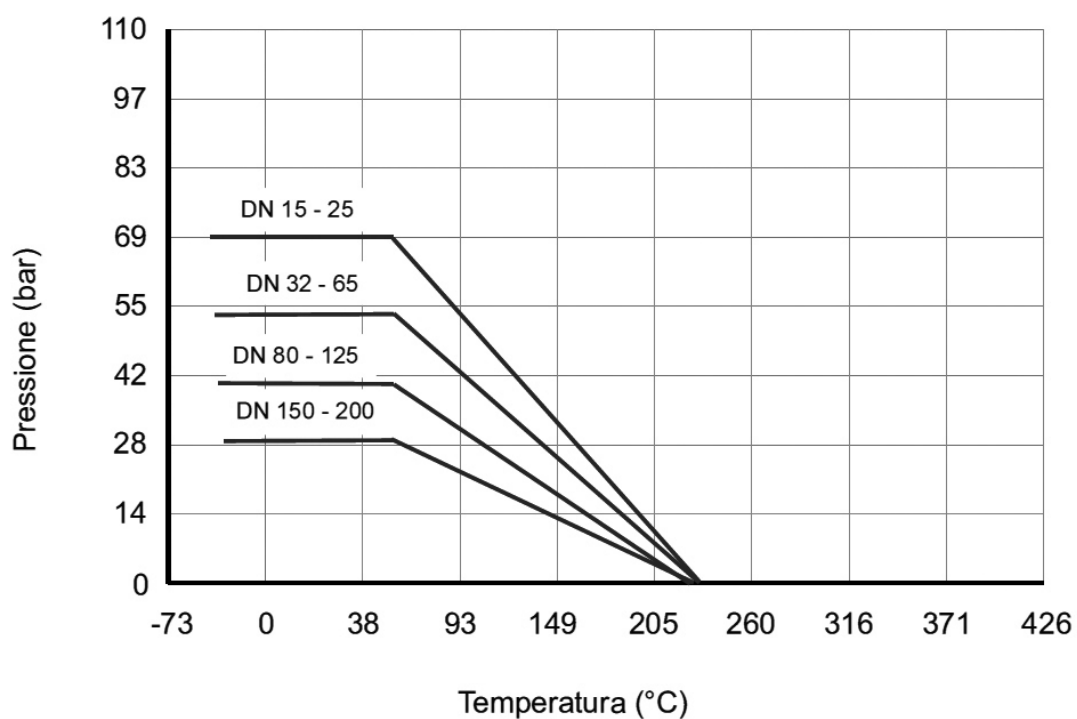
**Dimensioni in mm**

Classe	DN	Ød	L	H	R	ISO 5211	Peso [kg]
<b>ANSI 600</b>	1/2"	14	165	80	160	F03	6
	3/4"	20	190	95	185	F03	8
	1"	25	216	105	250	F04	10
	1 1/4"	32	230	115	280	F05	14
	1 1/2"	38	241	125	280	F05	16
	2"	49	292	150	360	F07	28
	2 1/2"	62	330	180	495	F07	35
	3"	75	356	180	495	F10	52

**Prezzi**

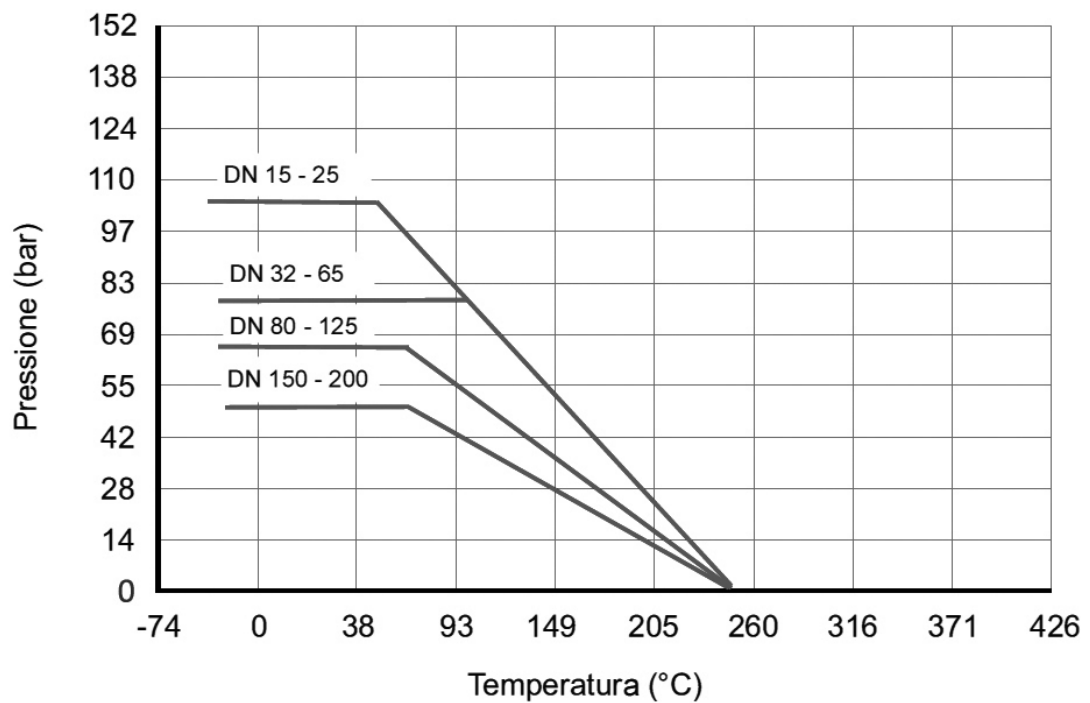
Foratura	DN	Codice	EURO	Tempi di consegna
Adatta per flange PN 16	15	-	390,58	○
	20	-	490,38	○
	25	-	535,11	○
	32	-	743,31	○
	40	-	868,91	○
	50	-	1.176,90	○
	65	-	1.665,56	○
	80	-	1.882,35	○
Adatta per flange PN 40	15	-	390,58	○
	20	-	490,38	○
	25	-	535,11	○
	32	-	743,31	○
	40	-	868,91	○
	50	-	1.176,90	○
	65	-	1.665,56	○
	80	-	1.882,35	○
Adatta per flange ANSI 150	1/2"	-	340,68	○
	3/4"	-	402,62	○
	1"	-	483,49	○
	1 1/4"	-	689,97	○
	1 1/2"	-	772,56	○
	2"	-	1.096,03	○
	2 1/2"	-	1.744,70	○
	3"	-	1.820,41	○
Adatta per flange ANSI 300	1/2"	-	452,52	○
	3/4"	-	593,61	○
	1"	-	724,38	○
	1 1/4"	-	1.018,60	○
	1 1/2"	-	1.178,62	○
	2"	-	1.488,33	○
	2 1/2"	-	2.403,70	○
	3"	-	2.873,43	○
Adatta per flange ANSI 600	1/2"	-	519,63	○
	3/4"	-	715,78	○
	1"	-	905,04	○
	1 1/4"	-	1.281,86	○
	1 1/2"	-	1.476,29	○
	2"	-	1.935,69	○
	2 1/2"	-	3.148,73	○
	3"	-	3.530,70	○
4"	-	7.489,84	○	

Range Temperatura:  $-45 \div 230$  °C  
 Pressione massima: 69 bar



I dati riportati in tabella sono puramente indicativi e relativi al solo plastomero.  
 Il limite inferiore di temperatura della valvola è funzione del rating del materiale metallico.

Range Temperatura: **-45 ÷ 250 °C**  
 Pressione massima: **103 bar**



I dati riportati in tabella sono puramente indicativi e relativi al solo plastomero.  
 Il limite inferiore di temperatura della valvola è funzione del rating del materiale metallico.

**Valvole di ritegno a flusso avviato con flange UNI/DIN PN 16**
**BOA®-R**

**Applicazioni**

- Acqua calda ad alta temperatura
- Vapore saturo
- Liquidi e gas non chimicamente o meccanicamente aggressivi per i materiali della valvola
- Altri liquidi su richiesta

**Limiti d'esercizio**

Temperatura (JL1040) da **-10 °C** a **+300 °C**  
 Massima pressione ammissibile **16 bar**

**Design**

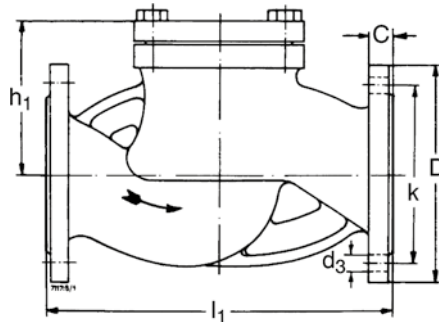
- Modello a flusso avviato
- Disco con molla
- Flange secondo DIN EN 1092-2
- Rivestimento esterno: blu RAL 5002
- Le valvole soddisfano i requisiti di sicurezza dell'allegato 1 della Direttiva Europea sulle Apparecchiature a Pressione 2014/68/UE (PED) per i fluidi dei Gruppi 1 e 2
- Le valvole non hanno una fonte d'innesco propria e possono essere utilizzate in atmosfere potenzialmente esplosive, Gruppo II, categoria 2 (zone 1+21) e categoria 3 (zone 2+22) in accordo alla direttiva ATEX 2014/34 / UE
- Testate secondo le specifiche del Germanischer Lloyd

**Varianti Standard**

- Sgrassate: lubrificate esclusivamente con oli minerali approvati dall'Ufficio federale tedesco per le prove sui materiali (Bundesanstalt für Materialforschung und-Prüfung, BAM)
- Materiale del corpo JS 1025 - fino a 350°
- Altre finiture flange su richiesta
- Vernice resistente alle alte temperature (grigio alluminio)
- Bulloni in acciaio per bassa temperatura fino a -30 °C fino a 0,75 x PN (massimo) (solo JS 1025)

**Materiali**

Descrizione	DN	Materiale
Corpo	15/300	EN-GJL-250
Coperchio	15/300	EN-GJL-250
Disco		X 20 Cr 13
Guarnizione corpo / coperchio		CrNiSt / grafite
Sede		Acciaio inox
Tirante		C 35 E
Dado esagonale		C 35
Molla		X 12 CrNi 17 7

**Dimensioni**


Valvola a flusso avviato

**Dimensioni in mm**

PN	DN	$l_1$	$h_1$	D	k	$n \times d_3$	C	Peso [kg]
6 <sup>1)</sup>	15	130	50	95	55	4 x 11	14	2,3
	20	150	60	105	65	4 x 11	16	3,5
	25	160	65	115	75	4 x 11	16	4
	32	180	85	140	90	4 x 14	18	6,9
	40	200	90	150	100	4 x 14	18	8
	50	230	95	165	110	4 x 14	20	10,5
	65	290	120	185	130	4 x 14	20	16,8
	80	310	130	200	150	4 x 19	22	22
	100	350	155	220	170	4 x 19	24	32,5
	125	400	175	250	200	8 x 19	26	52
	150	480	195	285	225	8 x 19	26	72
200	600	245	340	280	8 x 19	30	123	
16	15	130	50	95	65	4 x 14	14	2,3
	20	150	60	105	75	4 x 14	16	3,5
	25	160	65	115	85	4 x 14	16	4
	32	180	85	140	100	4 x 19	18	6,9
	40	200	90	150	110	4 x 19	18	8
	50	230	95	165	125	4 x 19	20	10,5
	65	290	120	185	145	4 x 19	20	16,8
	80	310	130	200	160	8 x 19	22	22
	100	350	155	220	180	8 x 19	24	32,5
	125	400	175	250	210	8 x 19	26	52
	150	480	195	285	240	8 x 23	26	72
	200	600	245	340	295	12 x 23	62	123
	250	730	295	400	355	12 x 28	32	200
	300	850	335	460	410	12 x 28	32	310
350	980	335	520	470	16 x 28	36	357	

1) Foratura PN 6 ma dimensione flange PN 16



**Prezzi**

Foratura	DN	BOA-R PN 6		Tempi di consegna
		Codice	EURO	
Adatta per flange PN 6	15	48909124	<b>190,09</b>	○
	20	48909125	<b>217,66</b>	○
	25	48909126	<b>256,25</b>	○
	32	48909128	<b>297,56</b>	○
	40	48909129	<b>330,62</b>	○
	50	48909130	<b>402,27</b>	○
	65	48909131	<b>556,60</b>	○
	80	48909132	<b>705,34</b>	○
	100	48909133	<b>934,02</b>	○
	125	48909134	<b>1.443,76</b>	○
	150	48909135	<b>1.840,55</b>	○
	200	48909137	<b>4.240,34</b>	○

Foratura	DN	BOA-R PN 16		Tempi di consegna
		Codice	EURO	
Adatta per flange PN 16	15	48909157	<b>190,83</b>	○
	20	48909158	<b>209,37</b>	○
	25	48909159	<b>246,48</b>	○
	32	48909160	<b>286,27</b>	○
	40	48909161	<b>318,01</b>	○
	50	48909162	<b>386,95</b>	○
	65	48909163	<b>535,40</b>	○
	80	48909164	<b>678,44</b>	○
	100	48909165	<b>898,44</b>	○
	125	48909166	<b>1.388,80</b>	○
	150	48909167	<b>1.770,43</b>	○
	200	48909068	<b>4.078,80</b>	○

Valvole di ritegno a tenuta metallica esenti da amianto a flusso avviato PN 16

## ECOLINE-RA 16



### Materiali

Denominazione	Materiale
Corpo	EN-GJS-400-15
Coperchio	EN-GJS-400-15
Molla	X 5 CrNi 18-9
Guarnizione	Grafite
Sede del corpo	X 5 CrNi 18-9
Disco	X 20 Cr 13 (DN 15-50)
	EN-GJS-400-15 (DN 65-200)

### Applicazioni

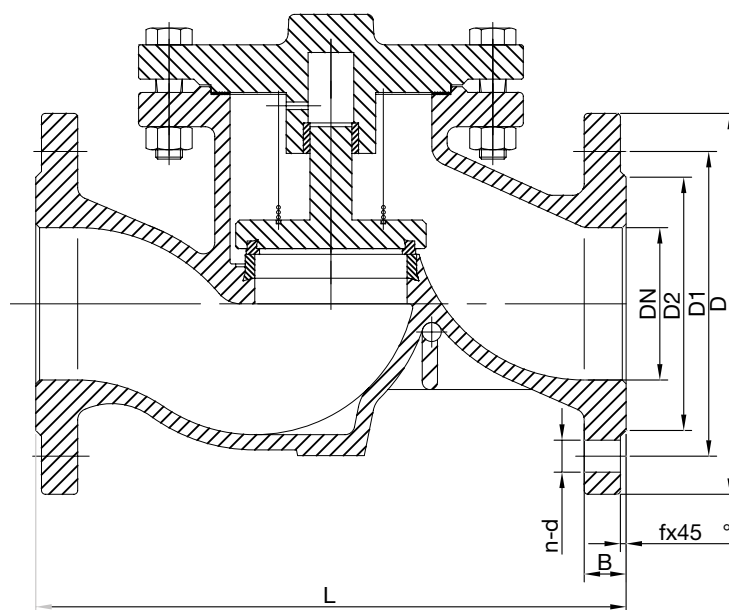
- Acqua calda e/o surriscaldata
- Vapore bassa pressione
- Impianti di trasmissione calore
- Equipaggiamenti di caldaie e serbatoi in pressione

### Limiti d'esercizio

Temperatura da **-10 °C** a **+300 °C**  
 Massima pressione ammissibile **16 bar**

### Design

- Valvole di ritegno a tenuta metallica, esenti da amianto, flusso avviato
- Scartamento secondo norme EN 558-1 serie 1
- Flange forate e dimensionate secondo EN 1092-2 PN 16
- Idonee per installazione verticale e orizzontale
- Verniciatura ad acqua blu RAL 5002, spessore 70 micron
- Le valvole soddisfano i requisiti di sicurezza dell'allegato 1 della Direttiva Europea sulle Apparecchiature a Pressione 2014/68/UE (PED) per i fluidi dei Gruppi 1 e 2

**Dimensioni**

**Dimensioni in mm**

DN	L	D	D2	D1	n-d	f	B	Peso [kg]
15	130	95	46	65	14 x 4	2	14	2,3
20	150	105	56	75	14 x 4	2	16	3,2
25	160	115	65	85	14 x 4	3	16	4,3
32	180	140	76	100	19 x 4	3	18	6,7
40	200	150	84	110	19 x 4	3	18	8,6
50	230	165	99	125	19 x 4	3	20	12,4
65	290	185	118	145	19 x 4	3	20	16,5
80	310	200	132	160	19 x 8	3	22	24
100	350	220	156	180	19 x 8	3	24	30,5
125	400	250	184	210	19 x 8	3	26	50,5
150	480	285	211	240	23 x 8	3	26	73
200	600	340	266	295	23 x 12	3	30	117
250	730	405	319	355	28 x 12	3	32	196

**Prezzi**

Foratura	DN	Codice	EURO	Tempi di consegna
<b>Adatta per flange PN 16</b>	15	42275519	<b>53,82</b>	●
	20	42275520	<b>68,51</b>	●
	25	42275521	<b>88,41</b>	●
	32	42275522	<b>107,79</b>	●
	40	42275523	<b>132,90</b>	●
	50	42275524	<b>164,07</b>	●
	65	42275525	<b>229,97</b>	●
	80	42275526	<b>300,27</b>	●
	100	42275527	<b>379,88</b>	●
	125	42275528	<b>625,11</b>	●
	150	42275529	<b>890,91</b>	●
	200	42275530	<b>1.643,42</b>	●
	250	48017371	<b>a richiesta</b>	●

Valvole di ritegno a tenuta metallica esenti da amianto a flusso avviato PN 40

## ECOLINE-RA 40



### Applicazioni

- Acqua calda e/o surriscaldata
- Vapore a bassa pressione
- Impianti di trasmissione calore
- Equipaggiamenti di caldaie e serbatoi in pressione

### Limiti d'esercizio

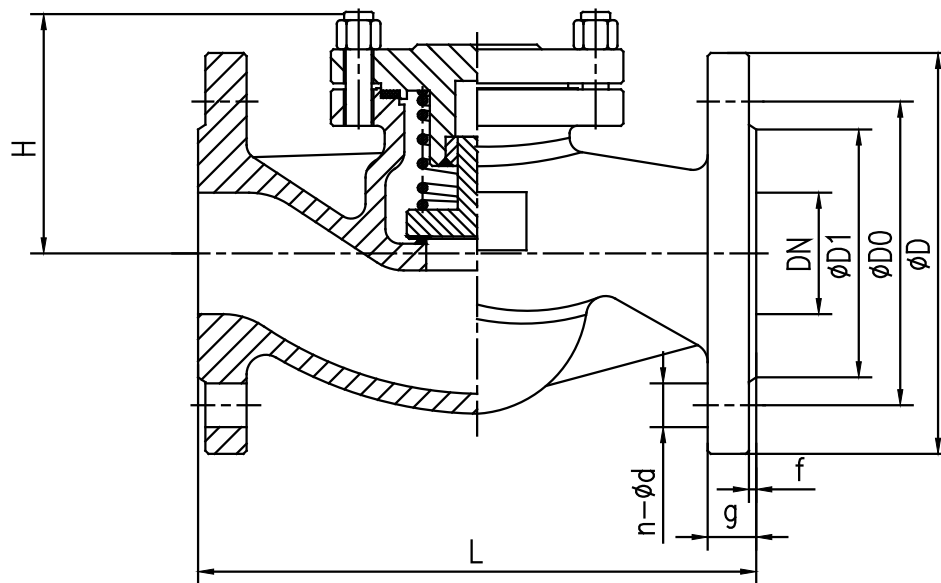
Temperatura da **+0 °C** a **+400 °C**  
 Massima pressione ammissibile **40 bar**

### Design

- Design in accordo EN 13709
- Scartamento secondo norme EN 558-1 serie-1
- Flange forate e dimensionate secondo EN 1092-1
- Idonee per installazione verticale e orizzontale
- Verniciatura ad acqua grigio RAL 7038, spessore 70 micron

### Materiali

Denominazione	Materiale
Corpo	GP 240 GH
Coperchio	GP 240 GH
Molla	Acciaio inox
Sede del disco	Acciaio inox
Sede del corpo	Acciaio inox
Guarnizione	Grafite

**Dimensioni**

**Dimensioni in mm**

PN	DN	L	øD	øDO	øD1	g	f	n - ød	H	Peso [kg]
40	15	130	95	65	45	16	2	4 - ø14	70	3,3
	20	150	105	75	58	18	2	4 - ø14	70	3,5
	25	160	115	85	68	18	2	4 - ø14	80	4,8
	32	180	140	100	78	18	2	4 - ø18	80	8,5
	40	200	150	110	88	18	2	4 - ø18	85	8,5
	50	230	165	125	102	20	3	4 - ø18	95	11,5
	65	290	185	145	122	22	3	8 - ø18	110	17,5
	80	310	200	160	138	24	3	8 - ø18	130	23,5
	100	350	235	190	162	24	3	8 - ø22	155	39
	125	400	270	220	188	26	3	8 - ø26	165	54
	150	480	300	250	218	28	3	8 - ø26	215	85
200	600	375	320	285	34	3	12 - ø30	285	150	

**Prezzi**

Foratura	DN	Codice	EURO	Tempi di consegna
<b>Adatta per flange PN 40</b>	15	42303826	<b>191,80</b>	●
	20	42303827	<b>208,76</b>	●
	25	42303828	<b>247,04</b>	●
	32	42303829	<b>283,91</b>	●
	40	42303830	<b>359,18</b>	●
	50	42303831	<b>434,35</b>	●
	65	42303832	<b>595,48</b>	●
	80	42303833	<b>796,61</b>	●
	100	42303834	<b>1.413,61</b>	●
	125	42303835	<b>1.952,27</b>	●
	150	42303836	<b>2.446,46</b>	●
	200	42303837	<b>4.602,99</b>	●

**Valvole di ritegno a palla in ghisa sferoidale PN 16**
**BOA®-RPL**

**Applicazioni**

- Acque cariche
- Impianti di depurazione
- Impianti di approvvigionamento idrico

**Limiti d'esercizio**

Temperatura da **-10 °C** a **+70 °C**  
 Massima pressione ammissibile **16 bar**

**Design**

- Valvole di ritegno a palla in ghisa sferoidale
- Design in accordo EN 1074-3
- Scartamento in accordo EN 558-1 serie 48
- Flange dimensionate secondo EN 1092-2 PN 16
- Idonee per installazione verticale e orizzontale
- Verniciatura epossidica blu RAL 5005, spessore 250 micron
- Le valvole non sono marcate CE in accordo all'articolo 3 della direttiva 2014/68/EU poichè rientranti negli articoli Art.1 par.2b, Art.4 par.1Ci o Art.3 par.3

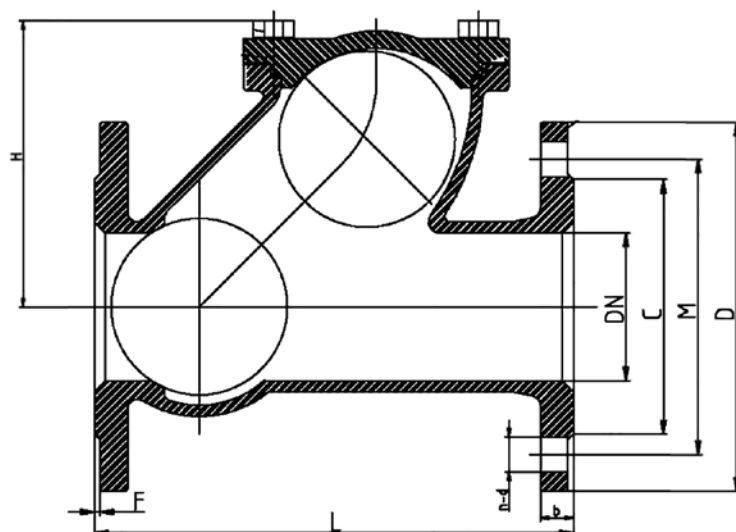
**Varianti Standard**

- A richiesta tappo di spurgo

**Materiali**

Denominazione	Materiale
Corpo	EN-GJS-400
Coperchio	EN-GJS-400
Palla	Alluminio con rivestimento in gomma NBR
Guarnizione corpo / coperchio	Gomma NBR
Bulloneria	SS304



**Dimensioni**

**Dimensioni in mm**

PN	DN	L	H	D	C	M	b	F	n-d	Peso [kg]
<b>16</b>	50	200	108	165	99	125	19	3	4-19	7,5
	65	240	132	185	118	145	19	3	4-19	11,8
	80	260	151	200	132	160	19	3	8-19	14,5
	100	300	198	220	156	180	19	3	8-19	19,8
	125	350	210	250	184	210	19	3	8-19	28,5
	150	400	270	285	211	240	19	3	8-23	39,5
	200	500	368	340	266	295	20	3	12-23	75
<b>10</b>	80	260	151	200	132	160	19	3	4-19	14,5

**Prezzi**

Foratura	DN	Codice	EURO	Tempi di consegna
Adatta per flange PN 16	50	42298689	<b>140,01</b>	●
	65	42298690	<b>182,11</b>	●
	80	42298696	<b>237,93</b>	●
	100	42298692	<b>344,46</b>	●
	125	42298693	<b>450,85</b>	●
	150	42298694	<b>683,57</b>	●
	200	42298695	<b>1.113,69</b>	●
Adatta per flange PN 10	80	42298691	<b>237,93</b>	●

Valvole di ritegno a palla in ghisa sferoidale PN 16

## BOA®-RPL FF



### Applicazioni

- Acque cariche
- Impianti di depurazione
- Impianti di approvvigionamento idrico

### Limiti d'esercizio

Temperatura da **-10 °C** a **+70 °C**  
 Massima pressione ammissibile **16 bar**

### Design

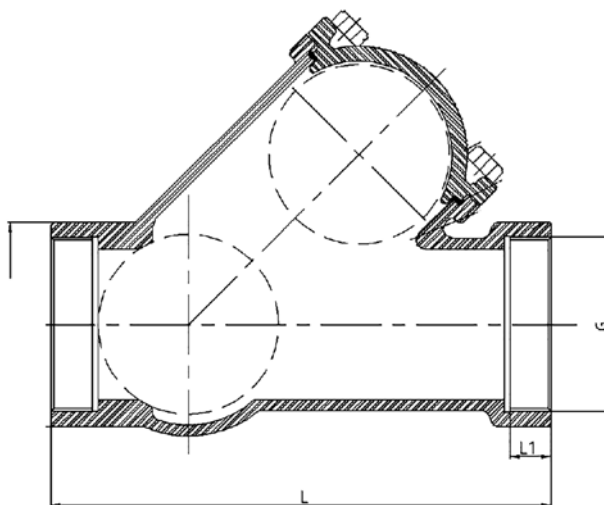
- Valvole di ritegno a palla in ghisa sferoidale
- Design in accordo BS EN 1074-3
- Attacchi filettati femmina/femmina BSPP ISO 228
- Idonee per installazione verticale e orizzontale
- Verniciatura epossidica blu RAL 5005, spessore 250 micron
- Le valvole non sono marcate CE in accordo all'articolo 3 della direttiva 2014/68/EU poichè rientranti negli articoli Art.1 par.2b, Art.4 par.1Ci o Art.3 par.3

### Varianti Standard

- Tappo di spurgo

### Materiali

Denominazione	Materiale
Corpo	EN-GJS-400
Coperchio	EN-GJS-400
Palla	Alluminio con rivestimento in gomma NBR
Guarnizione corpo	NBR
Bulloneria	SS 304

**Dimensioni**

**Dimensioni in mm**

DN	L	G	L1	Peso [kg]
25	140	1"	19,1	1,2
32	140	1 1/4"	21,4	1,4
40	145	1 1/2"	21,4	1,9
50	170	2"	25,7	3

**Prezzi**

PN	DN	Codice	EURO	Tempi di consegna
16	1"	42298697	81,78	●
	1 1/4"	42298698	87,85	●
	1 1/2"	42298699	105,55	●
	2"	42298700	158,34	●

**Valvole di ritegno a clapet con tenuta in gomma PN 16**
**ECOLINE-CT**

**Varianti Standard**

- DN 80/200/250 PN 10

**Materiali**

Descrizione	Materiale	Nr. Mat. Secondo norme EN/DIN
Corpo	EN-GJL-250	JL-1040
Coperchio	EN-GJL-250	JL-1040
Clapet	EN-GJL-250	JL-1040
Asta e perno	X 20 Cr 13	1.4021
Sede del corpo	Bronzo	
Sede del clapet	Gomma EPDM	
Guarnizione corpo	Grafite con inserti NiCrSt	

**Applicazioni**

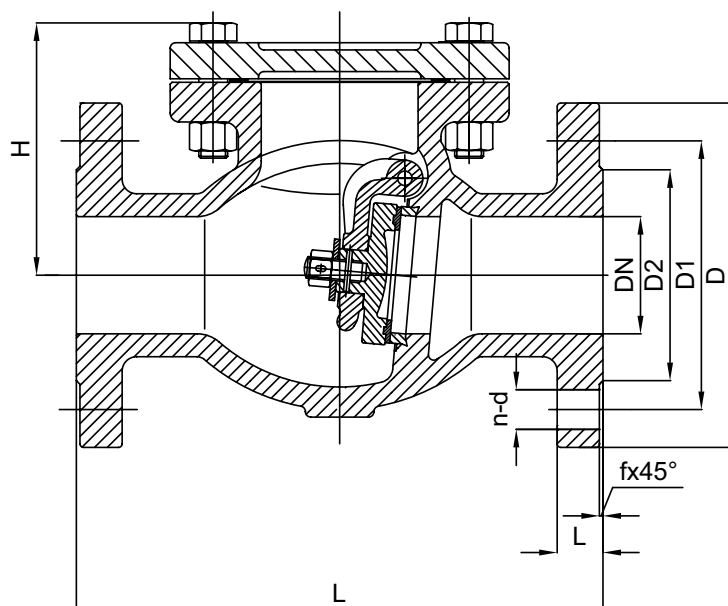
- Impianti di riscaldamento
- Impianti di condizionamento
- Impianti di approvvigionamento idrico

**Limiti d'esercizio**

Temperatura da **-10 °C** a **+110 °C**  
 Massima pressione ammissibile **16 bar**

**Design**

- Scartamento secondo norme EN 558-1 serie 48
- Flange dimensionate secondo EN 1092-2 PN 16
- Verniciatura ad acqua blu RAL 5002, spessore 70 micron
- Le valvole non sono marcate CE in accordo all'articolo 3 della direttiva 2014/68/EU poichè rientranti negli articoli Art.1 par.2b, Art.4 par.1Ci o Art.3 par.3

**Dimensioni**

 VALVOLE DI  
RITEGNO

**Dimensioni in mm**

PN	DN	D	D1	D2	d-n	B	f	L	H	Peso [kg]
16	40	150	88	110	19 x 4	18	3	180	109	9,0
	50	165	102	125	19 x 4	20	3	200	112	11,0
	65	185	122	145	19 x 4	20	3	240	132	15,2
	80	200	138	160	19 x 8	22	3	260	141	20,8
	100	220	158	180	19 x 8	24	3	300	162	31,5
	125	250	188	210	19 x 8	26	3	350	192	46,0
	150	285	212	240	23 x 8	26	3	400	211	60,0
	200	340	268	295	23 x 12	30	3	500	270	120,0
10	250	405	320	355	28 x 12	32	3	600	316	180,0
	80	200	138	160	19 x 4	22	3	260	141	20,8
	200	340	268	295	23 x 8	30	3	500	270	120,0
	250	405	320	350	23 x 12	32	3	600	316	180,0

**Prezzi**

Foratura	DN	Codice	EURO	Tempi di consegna
<b>Adatta per flange PN 16</b>	40	42275569	<b>143,30</b>	●
	50	42275570	<b>177,02</b>	●
	65	42275571	<b>213,54</b>	●
	80	42275573	<b>235,50</b>	●
	100	42275574	<b>328,61</b>	●
	125	42275575	<b>495,79</b>	●
	150	42275576	<b>629,00</b>	●
	200	42291000	<b>1.009,73</b>	●
	250	42291001	<b>1.605,90</b>	○
<b>Adatta per flange PN 10</b>	80	42275572	<b>235,50</b>	●
	200	42275577	<b>1.009,73</b>	●
	250	42275578	<b>1.605,90</b>	○



Valvole di ritegno a clapet gommato con tappo di spurgo  
PN 16

## ECOLINE-CTGM



### Varianti Standard

- Dispositivo di sbloccaggio del clapet
- Clapet rivestito in EPDM

### Materiali

Descrizione	DN	Materiale
Corpo		Ghisa sferoidale EN-GJS-400 / Verniciato a resina epossidica
Clapet		Ghisa sferoidale EN-GJS-400
Rivestimento clapet		NBR
Anello di tenuta		NBR
Chiusura		Ghisa sferoidale EN-GJS-400 / Verniciato a resina epossidica

### Applicazioni

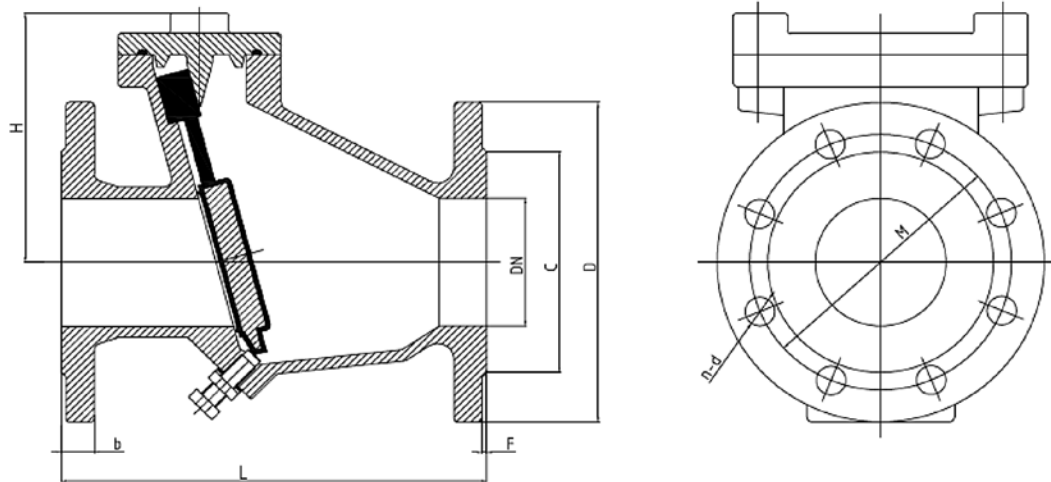
- Sistemi di approvvigionamento idrico
- Sistemi di purificazione
- Sistemi di climatizzazione
- Acque reflue

### Limiti d'esercizio

Temperatura da **-10 °C** a **+70 °C**  
 Massima pressione ammissibile **16 bar**

### Design

- Corpo compatto con profilo idrodinamico, senza zone di ristagno
- Passaggio totale
- Scartamento in accordo a EN 558-1 Series 48
- Flangia dimensionata secondo EN 1092-2 PN 16
- Tappo di spurgo
- Verniciatura interna ed esterna blu RAL 5015, spessore 300 micron
- Le valvole non sono marcate CE in accordo all'articolo 3 della direttiva 2014/68/EU poichè rientranti negli articoli Art.1 par.2b, Art.4 par.1Ci o Art.3 par.3

**Dimensioni**

**Dimensioni in mm**

PN	DN	D	C	L	F	M	H	b	n-d	Peso [kg]
16	50	165	102	200	3	125	118	19	4-19	11
	65	185	122	240	3	145	135	19	4-19	15
	80	200	138	260	3	160	160	19	8-19	17
	100	220	158	300	3	180	182	19	8-19	26
	125	250	188	350	3	210	205	19	8-19	39
	150	285	212	400	3	240	235	22	8-23	48
	200	340	268	500	3	295	275	22	12-23	86
	250	405	320	600	3	355	320	26	12-28	110
300	460	378	700	4	410	365	26	12-28	173	

**Prezzi**

Foratura	DN	Codice	EURO	Tempi di consegna
<b>Adatta per flange PN 16</b>	50	42293782	<b>121,33</b>	●
	65	42293783	<b>151,98</b>	●
	80	42293784	<b>200,26</b>	●
	100	42293785	<b>277,02</b>	●
	125	42293786	<b>404,99</b>	●
	150	42293787	<b>555,82</b>	●
	200	42293788	<b>981,75</b>	●
	250	42293789	<b>1.339,99</b>	●
	300	42293790	<b>1.862,98</b>	●

Valvole di ritegno a clapet PSA con flange UNI/DIN PN 10/16

## ELA-ELA K



### Applicazioni

- Acque cariche

### Limiti d'esercizio

Temperatura da **-10 °C** a **+60 °C**  
 Massima pressione ammissibile **16 bar**

### Design

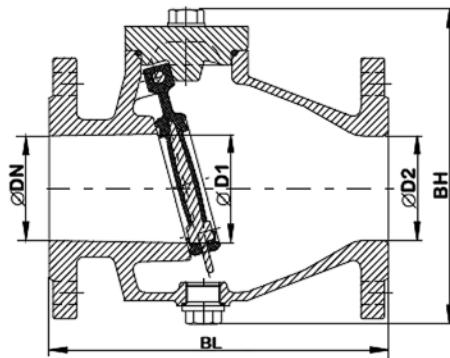
- Scartamento EN 558-1 serie 48 (ELA)
- Scartamento EN 558-1 serie 20 (ELA K fino a DN 200)
- Scartamento EN 558-1 serie 16 (ELA K DN 250-300)
- Connessioni flangiate EN1092-2 PN 16 (ELA)
- Corpo wafer idoneo per flange PN 10/16 (ELA K)
- Sedi simmetriche su entrambi i lati del clapet
- Tappo di spurgo (ELA)
- Verniciatura epossidica blu RAL 5005, spessore 250 micron
- Le valvole non sono marcate CE in accordo all'articolo 3 della direttiva 2014/68/EU poichè rientranti negli articoli Art.1 par.2b, Art.4 par.1Ci o Art.3 par.3

### Varianti Standard

- Dispositivo di sbloccaggio del clapet

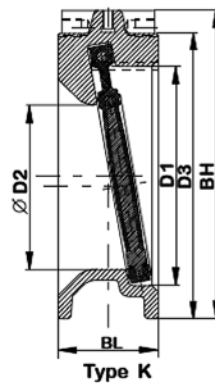
### Materiali

Descrizione	DN	Materiale ELA	Materiale ELA K
Corpo e coperchio		EN-GJL-250	-
Corpo		-	EN-GJL-250
Sede di tenuta del corpo		EN-GJL-250	EN-GJL-250
Battente		EN-GJS-400-15	EN-GJS-400-15
Rivestimento del battente		EPDM	EPDM

**Dimensioni**
**ELA**

**Dimensioni in mm**

DN	PN	ØD1	ØD2	BL	BH	Peso [kg]
40	10/16	55	40	180	198	10,0
50		55	50	200	198	12,0
65		70	65	240	215	16,0
80		86	80	260	240	21,0
100		107	100	300	275	29,0
125		142	125	350	328	40,0
150	10	174	150	400	385	60,0
200		222	200	500	458	89,0

 VALVOLE DI  
RITEGNO

**ELA K**

**Dimensioni in mm**

DN	PN	D1	ØD2	D3	BL	BH	Peso [kg]
80	10/16	82	52	142	46	165	4,0
100	10/16	102	67	162	52	185	6,5
125	10/16	130	82	192	56	243	7,5
150	10/16	152	107	218	56	245	7,5
200	10	200	142	273	60	300	15,0
250	10	250	187	325	114	360	26,0
300	10	300	220	375	114	405	36,0

**Prezzi**

Foratura	DN	ELA		Tempi di consegna	ELA K (wafer)		Tempi di consegna
		Codice	EURO		Codice	EURO	
Adatta per flange PN 16	40	42261078	<b>369,70</b>	●	-	-	-
	50	42274348	<b>411,94</b>	●	-	-	-
	65	42274349	<b>459,45</b>	●	-	-	-
	80	42274350	<b>517,60</b>	●	42274341	<b>345,80</b>	●
	100	42274351	<b>638,98</b>	●	42274342	<b>402,98</b>	●
	125	42274352	<b>876,64</b>	●	42274343	<b>454,49</b>	●
	150	42274353	<b>1.135,45</b>	●	42274344	<b>554,46</b>	●
Adatta per flange PN 10	200	42274354	<b>1.774,43</b>	●	42274345	<b>788,83</b>	●
	250	-	-	-	42274346	<b>1.134,61</b>	●
	300	-	-	-	42274347	<b>1.483,31</b>	●

**Accessori**

DN	ELA K					
	BULLONI		Tempi di consegna	GUARNIZIONI		Tempi di consegna
	Codice	EURO		Codice	EURO	
<b>80</b>	42277153	<b>44,61</b>	●	00135158	<b>5,91</b>	●
<b>100</b>	42277153	<b>44,61</b>	●	00135159	<b>7,32</b>	●
<b>125</b>	42277153	<b>44,61</b>	●	00135160	<b>10,02</b>	●
<b>150</b>	42277164	<b>75,02</b>	●	01004929	<b>13,10</b>	●
<b>200</b>	42277181	<b>81,57</b>	●	00125111	<b>18,76</b>	●

Valvole di ritegno a disco inseribili tra flange UNI/DIN PN 16

## BOA®-RVK



### Applicazioni

- Acqua calda
- Altri liquidi su richiesta

### Limiti d'esercizio

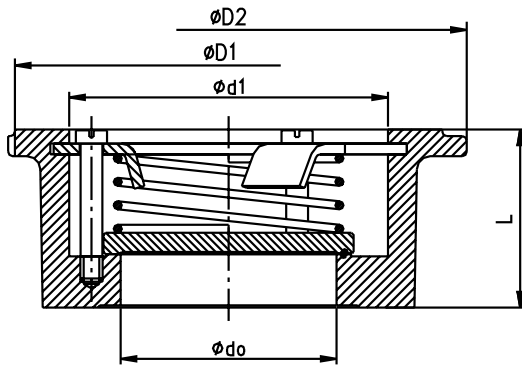
Temperatura da **-20 °C** a **+250 °C**  
 Massima pressione ammissibile **16 bar**

### Design

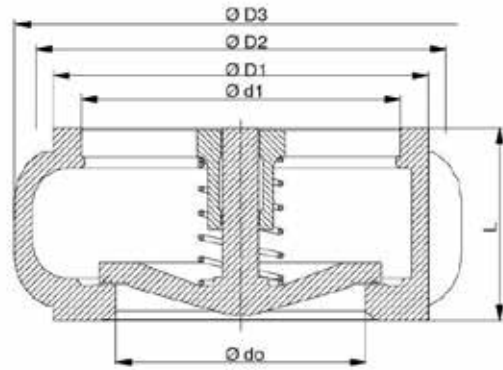
- Valvola di ritegno a disco wafer
- Chiusura tramite disco a molla guidata
- Valvola autocentrante
- Scartamento secondo EN 558-1 serie 49
- Rivestimento esterno:  
 DN 15-100: corpo in ottone, senza rivestimento  
 DN 125-200: corpo in ghisa lamellare, rivestimento blu RAL 5002
- Le valvole soddisfano i requisiti di sicurezza dell'allegato 1 della Direttiva Europea sulle Apparecchiature a Pressione 2014/68/EU (PED) per fluidi del Gruppo 2

### Materiali

Descrizione	DN	Materiale	Nr. mat. secondo norme EN/DIN
Corpo	15/100	CuZn40Pb2	2.0401
	125/200	EN-GJL-250	JL-1040
Piattello	15/100	Acciaio inox	1.4301
Disco	125/200	EN-GJL-250	5.1301
Spina guida	15/100	A2	-
Anello di bloccaggio	15/100	Acciaio inox	1.4301
Molla	15/200	Acciaio inox	1.4571

**Dimensioni**


DN 15-100



DN 125-200

**Dimensioni in mm**

PN	DN	L	$\varnothing D_1^{1)}$	$\varnothing D_2^{2)}$	$\varnothing D_3$	$\varnothing do$	$\varnothing d_1$	Peso [kg]
6/10/16	15	16	43	51	-	15	28	0,2
	20	19	53	61	-	20	33	0,3
	15	22	64	71	-	20	41,5	0,3
	32	28	76	82	-	32	51,5	0,5
	40	31,5	86	92	-	40	58,5	0,7
	50	40	96	108	-	48,5	71,5	0,9
	65	46	116	127	-	63	90	1,2
	80	50	132	142	-	77	100	2
	100	60	152	162	-	96	126	2,8
	125	90	184	192	210	118	148	10
	150	106	209	218	250	138	176	13
	200	140	263	273	273	188	230	22



**Prezzi**

Foratura	DN	Codice	EURO	Tempi di consegna
Adatta per flange PN 6/10/16	15	48860612	<b>60,42</b>	●
	20	48860613	<b>65,90</b>	●
	25	48860614	<b>74,14</b>	●
	32	48860615	<b>111,29</b>	●
	40	48860616	<b>122,70</b>	●
	50	48860617	<b>168,19</b>	●
	65	48860618	<b>228,12</b>	●
	80	48860619	<b>361,23</b>	●
	100	48860620	<b>476,43</b>	●
	125	48860621	<b>807,21</b>	●
	150	48860622	<b>980,92</b>	●
	200	48860623	<b>1.403,26</b>	●

**Accessori**

DN	BOA-RVK					Tempi di consegna
	TIRANTI		Tempi di consegna	GUARNIZIONI		
	Codice	EURO		Codice	EURO	
<b>15</b>	42277021	<b>6,49</b>	●	01002181	<b>0,77</b>	●
<b>20</b>	42277021	<b>6,49</b>	●	01005053	<b>1,28</b>	●
<b>25</b>	42277021	<b>6,49</b>	●	00135533	<b>1,54</b>	●
<b>32</b>	42277031	<b>13,67</b>	●	00135933	<b>2,06</b>	●
<b>40</b>	42277031	<b>13,67</b>	●	00135162	<b>2,57</b>	●
<b>50</b>	42277032	<b>40,60</b>	●	00135163	<b>3,47</b>	●
<b>65</b>	42277033	<b>20,04</b>	●	00135157	<b>4,75</b>	●
<b>80</b>	42277034	<b>41,17</b>	●	00135158	<b>5,91</b>	●
<b>100</b>	42277153	<b>44,61</b>	●	00135159	<b>7,32</b>	●
<b>125</b>	42277153	<b>44,61</b>	●	00135160	<b>10,02</b>	●
<b>150</b>	42277163	<b>112,28</b>	●	01004929	<b>13,10</b>	●
<b>200</b>	-	-	-	00125111	<b>18,76</b>	●

Valvole di ritegno a doppio clapet inseribili tra flange  
UNI/DIN PN 10/16

## SERIE 2000



### Applicazioni

- Acqua
- Aria
- Gas
- Olio
- Combustibili e fluidi analoghi

### Limiti d'esercizio

Temperatura da **-0 °C** a **+100 °C**  
Massima pressione ammissibile **16 bar**

### Design

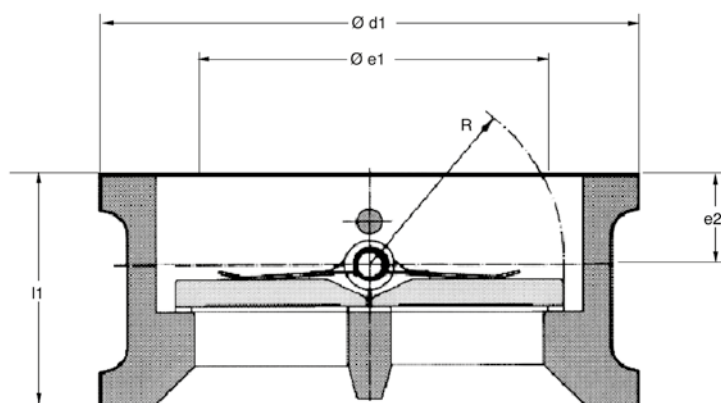
- Valvole di ritegno a doppio clapet
- Idonee per inserimento tra flange EN 1092-2 PN16
- Scartamento in accordo API594
- Marcatura in accordo EN19
- Verniciatura poliuretanicca blu RAL 5002, spessore 80 micron
- Le valvole soddisfano i requisiti di sicurezza di cui all'allegato 1 della Direttiva Europea sulle Apparecchiature a Pressione 2014/68/EU (PED) per i fluidi del Gruppo 1 e 2
- Le valvole soddisfano i requisiti del regolamento REACH 1907/2006. Nessuna delle sostanze elencate nell'allegato XIV del regolamento è presente con una concentrazione superiore allo 0,1 % (peso / peso) (articolo 33 / REACH)

### Varianti Standard

- A richiesta corpo e guarnizioni in materiali diversi
- Valvole ATEX 2014/34/EU

### Materiali

Descrizione	DN	Materiale	Nr. mat. secondo norme EN/DIN
Corpo		EN-GJL-250	EN-JL-1040
Clapet	DN 50/200	Acciaio inox	-
	DN 250/300	EN-GJS-400-18-LT	JS-1025
Albero		AISI 316	
Molla		AISI 316	
Guarnizione		NBR	

**Dimensioni**

**Dimensioni in mm**

PN	DN	NPS	Ø d1	l1	Ø e1	e2	R	Peso [kg]
10/16	50	2	110	54	35	25,8	30	1,5
10/16	65	2 ½	130	54	57	26	36	2,8
10/16	80	3	145	57	75	25,6	42	3,6
10/16	100	4	165	64	99	29,6	54	4,5
10/16	125	5	195	70	123	30,8	65	6,5
10/16	150	6	221	76	155	28,8	79	9
10/16	200	8	276	95	198	40	103	16
16	250	10	331	108	248	39,9	127	43
16	300	12	386	143	291	56,8	153	74

**Prezzi**

Foratura	DN	SERIE 2000		Tempi di consegna
		Codice	EURO	
Adatta per flange PN 16	50	42276880	<b>321,91</b>	●
	65	42276881	<b>357,12</b>	●
	80	42276882	<b>398,56</b>	●
	100	42276883	<b>460,56</b>	●
	125	42276884	<b>581,67</b>	●
	150	42276885	<b>670,20</b>	●
	200	42276886	<b>1.210,45</b>	●
	250	42276887	<b>1.572,40</b>	●
	300	42276888	<b>2.508,57</b>	●

**Accessori**

DN	SERIE 2000					
	TIRANTI		Tempi di consegna	GUARNIZIONI		Tempi di consegna
	Codice	EURO		Codice	EURO	
<b>50</b>	42277153	<b>44,61</b>	●	00135163	<b>3,47</b>	●
<b>65</b>	42277153	<b>44,61</b>	●	00135157	<b>4,75</b>	●
<b>80</b>	42277153	<b>44,61</b>	●	00135158	<b>5,91</b>	●
<b>100</b>	-	-	-	00135159	<b>7,32</b>	●
<b>125</b>	-	-	-	00135160	<b>10,02</b>	●
<b>150</b>	-	-	-	01004929	<b>13,10</b>	●
<b>200</b>	-	-	-	00125111	<b>18,76</b>	●
<b>250</b>	-	-	-	00125692	<b>24,28</b>	●
<b>300</b>	-	-	-	01016322	<b>30,45</b>	●

**Valvole di ritegno a disco RITAG inseribili tra flange UNI/DIN PN 16/40**
**SR**

**Applicazioni**

- Liquidi
- Gas
- Vapori
- Liquidi corrosivi
- Trasporto calore

**Limiti d'esercizio**

Temperatura minima	<b>-10 °C</b>
Temperatura massima	<b>+300 °C</b> (tipo SR 20.40 ST) <b>+400 °C</b> (tipo SR 20.40)
Massima pressione ammissibile	<b>40 bar</b>

**Design**

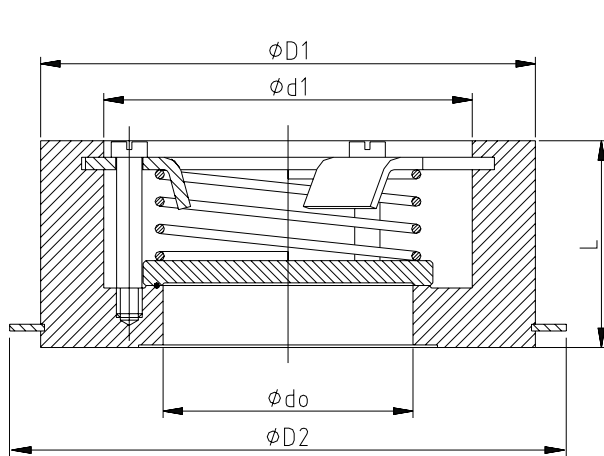
- Corpo wafer
- Idonea per installazione tra flange EN 1092-1 PN16/40
- Scartamento in accordo EN 558-1 serie 49
- Le valvole soddisfano i requisiti di sicurezza di cui all'allegato 1 della Direttiva Europea sulle Apparecchiature a Pressione 2014/68/EU (PED) per i fluidi del Gruppo 1 e 2

**Materiali**

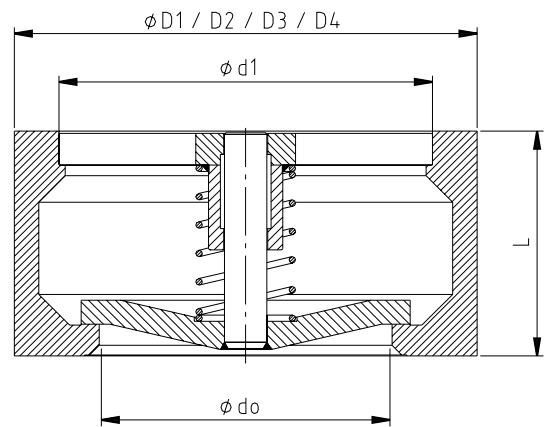
Descrizione	DN	Materiale tipo SR 20.40 ST	Materiale tipo SR 20.40
Corpo	15/40	ST 52.3	X20 Cr 13
	50/200	ST 52.0	X20 Cr 13
Otturatore	15/100	X5 Cr Ni 18 10	X6 Cr Ni Mo Ti 17 12 2
	125/200	X20 Cr 13	X20 Cr 13
Molla	15/200	X6 Cr Ni Mo Ti 17 12 2	X6 Cr Ni Mo Ti 17 12 2

**Nota**

Il presente modello è perfettamente intercambiabile con il precedente KSR

**Dimensioni**


DN 15-100



DN 125-200

**Dimensioni in mm**

## DN 15-100

DN	L	$\phi D1$	$\phi D2$	$\phi do$	$\phi d1$	Peso [kg]
15	16	43	51	15	28	0,15
20	19	53	61	20	33	0,25
25	22	64	71	25	41,5	0,3
32	28	76	82	32	51,5	0,6
40	31,5	86	92	40	58,5	0,8
50	40	96	108	48,5	71,5	1,3
65	46	116	127	63	90	2
80	50	132	142	77	100	2,3
100	60	152	162	96	126	3,5

## DN 125-200

DN	L	$\phi D1$ (PN6)	$\phi D2$ (PN16)	$\phi D3$ (PN25)	$\phi D4$ (PN40)	$\phi do$	$\phi d1$	Peso [kg]
125	90	184	193	193	193	118	148	8
150	106	207	218	224	224	138	176	17
200	140	263	275	285	292	188	230	23

**Prezzi**

Foratura	DN	TIPO SR 20.40 ST		Tempi di consegna	TIPO SR 20.40		Tempi di consegna
		Codice	EURO		Codice	EURO	
Adatta per flange PN 6/40	15	42275737	<b>62,32</b>	●	42275749	<b>117,03</b>	○
	20	42275738	<b>75,93</b>	●	42275750	<b>132,58</b>	○
	25	42275739	<b>93,51</b>	●	42275751	<b>161,74</b>	○
	32	42275740	<b>117,03</b>	●	42275752	<b>208,50</b>	○
	40	42275741	<b>128,72</b>	●	42275753	<b>241,65</b>	○
	50	42275742	<b>161,74</b>	●	42275754	<b>298,16</b>	○
	65	42275743	<b>193,09</b>	●	42275755	<b>460,04</b>	○
	80	42275744	<b>229,95</b>	●	42275756	<b>654,90</b>	○
	100	42275745	<b>268,99</b>	●	42275757	<b>851,85</b>	○
<b>PN 10/40</b>	125	42275746	<b>592,61</b>	●	42275758	<b>1.826,38</b>	○
<b>PN 10/16</b>	150	42275747	<b>766,04</b>	●	42275759	<b>2.313,51</b>	○
	200	42275748	<b>992,14</b>	●	42275760	<b>3.985,98</b>	○

**Accessori**

DN	SR					Tempi di consegna
	TIRANTI		Tempi di consegna	GUARNIZIONI		
	Codice	EURO		Codice	EURO	
<b>15</b>	42277021	<b>6,49</b>	●	01002181	<b>0,77</b>	●
<b>20</b>	42277021	<b>6,49</b>	●	01005053	<b>1,28</b>	●
<b>25</b>	42277021	<b>6,49</b>	●	00135533	<b>1,54</b>	●
<b>32</b>	42277031	<b>13,67</b>	●	00135933	<b>2,06</b>	●
<b>40</b>	42277031	<b>13,67</b>	●	00135162	<b>2,57</b>	●
<b>50</b>	42277032	<b>40,60</b>	●	00135163	<b>3,47</b>	●
<b>65</b>	42277033	<b>20,04</b>	●	00135157	<b>4,75</b>	●
<b>80</b>	42277034	<b>41,17</b>	●	00135158	<b>5,91</b>	●
<b>100</b>	42277153	<b>44,61</b>	●	01016870	<b>7,71</b>	●
<b>125</b>	42277153	<b>44,61</b>	●	01018967	<b>10,79</b>	●
<b>150</b>	42277163	<b>112,28</b>	●	01020729	<b>13,62</b>	●
<b>200</b>	-	-	-	00360640	<b>20,81</b>	●

Valvole di ritegno a disco in acciaio inox PN 6/40

**ECOLINE-RD1640i**

**Applicazioni**

- Applicazioni industriali
- Liquidi, vapore, gas, liquidi corrosivi
- Trasporto calore

**Limiti d'esercizio**

Temperatura	da <b>-10 °C</b> a <b>+300 °C</b>
Massima pressione ammissibile	<b>40 bar</b> fino a DN100 <b>16 bar</b> da DN125

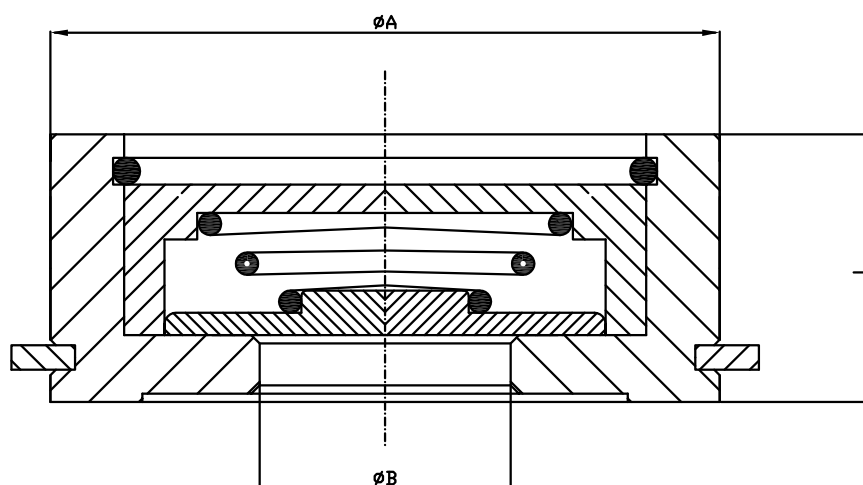
**Design**

- Valvola di non ritorno a disco con molla
- Scartamento secondo EN 558-1 serie 49
- Idonea per installazione tra flange EN 1092-1 PN 6/40
- Le valvole soddisfano i requisiti di sicurezza di cui all'allegato 1 della Direttiva Europea sulle Apparecchiature a Pressione 2014/68/EU (PED) per i fluidi del Gruppo 1 e 2

**Materiali**

Descrizione	DN	Materiale
Corpo		Acciaio inox AISI 316L
Disco		Acciaio inox AISI 316L
Sede		Acciaio inox AISI 316L
Molla		Acciaio inox AISI 316



**Dimensioni**

**Dimensioni in mm**

PN	DN	L	$\varnothing B$	$\varnothing A$	D centratura	Peso [kg]
6/40	15	16	15	43	51	0,2
	20	19	20	53	61	0,35
	25	22	25	64	71	0,5
	32	28	32	76	82	0,7
	40	32	38	86	92	1
	50	40	47	96	108	1,3
	65	46	62	116	127	2
	80	50	77	132	142	2,5
10/16	100	60	96	152	162	3,8
	125	90	110	192	-	9,5
	150	106	127	218	-	15
	200	140	150	273	-	25

**Prezzi**

Foratura	DN	Codice	EURO	Tempi di consegna
Adatta per flange PN 6/40	15	42294334	<b>57,30</b>	●
	20	42294335	<b>68,99</b>	●
	25	42294336	<b>87,23</b>	●
	32	42294337	<b>110,22</b>	●
	40	42294338	<b>135,14</b>	●
	50	42294339	<b>183,33</b>	●
	65	42294340	<b>306,52</b>	●
	80	42294341	<b>349,55</b>	●
	100	42294342	<b>567,04</b>	●
Adatta per flange PN 10/16	125	42294343	<b>871,64</b>	○
	150	42294344	<b>1.567,64</b>	○
	200	42294345	<b>2.294,24</b>	○

Valvole di ritegno a doppio clapet con tenuta in EPDM PN 10/16

## ECOLINE-DP



### Varianti Standard

- Materiali del corpo, del disco e del rivestimento interno diversi

### Materiali

Denominazione	Materiale
Corpo	GGG40
Clapet	AISI 316
Tenuta	EPDM
Molla	AISI 316

### Applicazioni

- Acqua
- Miscele acqua e glicole

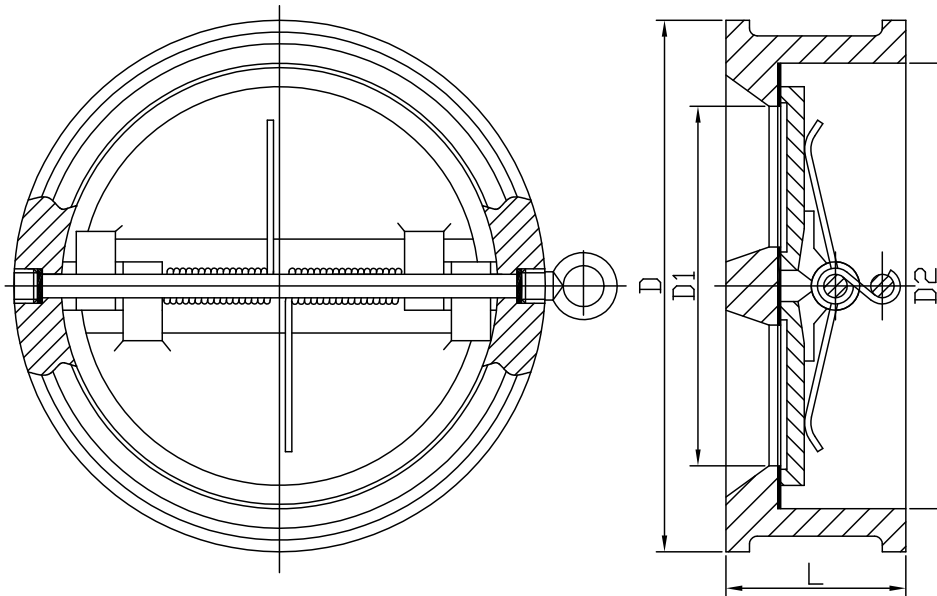
### Limiti d'esercizio

Temperatura	da <b>-10 °C</b> a <b>+110 °C</b>
Massima pressione ammissibile	<b>16 bar</b> (dal DN 50 al DN 300) <b>10 bar</b> (dal DN 350 al DN 500)

Non adatta per fluidi contenenti oli minerali, vapori...

### Design

- Valvole di ritegno a doppio clapet
- Scartamento in accordo alla EN 558-1 serie 16
- Rivestimento epossidico blu RAL 5005, spessore 250 micron
- Le valvole non sono marcate CE in accordo all'articolo 3 della direttiva 2014/68/EU poichè rientranti negli articoli Art.1 par.2b, Art.4 par.1Ci o Art.3 par.3

**Dimensioni**

**Dimensioni in mm**

PN	DN	D	D1	D2	L	Peso [kg]
10/16	50	109	40	70,5	43	1,5
	65	129	60	83,5	46	2,3
	80	144	70	90,5	64	3,5
	100	164	88	115,5	64	4,5
	125	194	115	142,5	70	6
	150	220	134	169,5	76	8,6
	200	275	182	220,5	89	15,2
	250	330	220	275,5	114	24
10	350	440	298	360	127	58
	400	491	350	410	140	71
16	350	446	298	360	127	58
	400	498	350	410	140	71

**Prezzi**

Foratura	DN	Codice	EURO	Tempi di consegna
<b>Adatta per flange PN 10/16</b>	50	48222649	<b>46,92</b>	●
	65	48222650	<b>58,82</b>	●
	80	48222651	<b>78,16</b>	●
	100	48222652	<b>103,79</b>	●
	125	48222653	<b>151,76</b>	●
	150	48222654	<b>195,12</b>	●
	200	48222655	<b>354,43</b>	●
	250	48222656	<b>568,87</b>	●
	300	48222657	<b>759,65</b>	●
<b>Adatta per flange PN 10</b>	350	48222658	<b>867,10</b>	○
	400	48222659	<b>1.795,91</b>	○
<b>Adatta per flange PN 16</b>	350	48222663	<b>867,10</b>	○
	400	48222664	<b>1.795,91</b>	○

Valvole di ritegno a doppio clapet con rivestimento interno in EPDM PN 10/16

## ECOLINE-DPL



### Varianti Standard

- Materiali del corpo, del disco e del rivestimento interno diversi

### Materiali

Denominazione	Materiale
Corpo	GGG40
Clapet	Bronzo C954
Rivestimento interno	EPDM
Molla	Monel

### Applicazioni

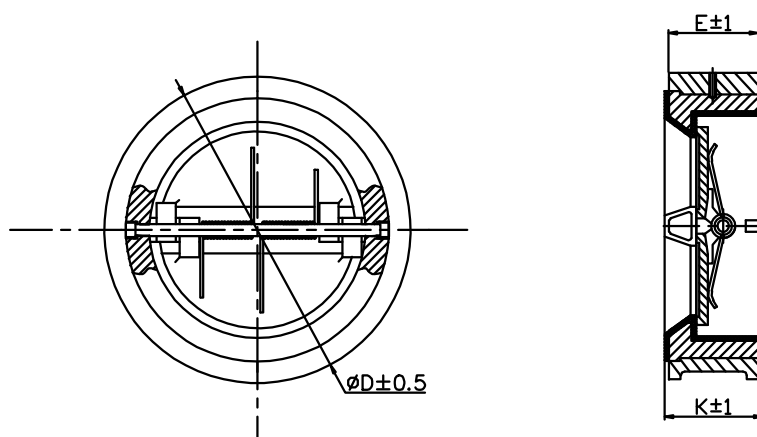
- Acqua
- Acqua di mare
- Impianti di approvvigionamento idrico
- Impianti di trattamento acque
- Impianti di irrigazione

### Limiti d'esercizio

Temperatura	da <b>-10 °C</b> a <b>+120 °C</b>
Massima pressione ammissibile	<b>16 bar</b> (dal DN 50 al DN 250) <b>10 bar</b> (dal DN 300 al DN 500)

### Design

- Valvole di ritegno a doppio clapet
- Scartamento in accordo alla EN 558-1 serie 16
- Rivestimento epossidico blu RAL 5005, spessore 250 micron
- Le valvole non sono marcate CE in accordo all'articolo 3 della direttiva 2014/68/EU poichè rientranti negli articoli Art.1 par.2b, Art.4 par.1Ci o Art.3 par.3

**Dimensioni**

**Dimensioni in mm**

PN	DN	E	K	$\varnothing D$	Peso [kg]
10/16	50	43	47	101	2,0
	65	46	50	118	2,0
	80	64	68	135	4,0
	100	64	68	160	6,0
	125	70	74	192	9,2
	150	76	80	216	12,0
	200	89	93	271	20,0
10	250	114	118	326	27,0
	300	114	118	378	40,0
	350	127	131	420	62,0
	400	140	144	476	78,0
	450	152	156	538	100,0
	500	152	156	593	110,0

**Prezzi**

Foratura	DN	Codice	EURO	Tempi di consegna
<b>Adatta per flange PN 10/16</b>	50	42293042	<b>140,81</b>	●
	65	42293043	<b>161,26</b>	●
	80	42293044	<b>196,56</b>	●
	100	42293045	<b>311,22</b>	●
	125	42293046	<b>395,20</b>	●
	150	42293047	<b>500,72</b>	●
	200	42293048	<b>782,99</b>	●
	250	42293049	<b>1.092,81</b>	●
<b>Adatta per flange PN 10</b>	300	42293050	<b>1.648,56</b>	●
	350	42293051	<b>2.516,60</b>	●
	400	42293052	<b>3.069,87</b>	●
	450	42293053	<b>3.884,28</b>	○
	500	42293054	<b>5.009,22</b>	○



**Valvole di ritegno in acciaio al carbonio PN 16**
**ECOLINE-WT**

**Varianti Standard**

- DN maggiori

**Materiali**

Descrizione	DN	Materiale
Corpo		P250GH
Piattello		P250GH
O-ring		Viton
Vite		X5CrNiMo 17-12-2
Gancio		Acciaio zincato
Supporto		X5CrNiMo 17-12-2

**Applicazioni**

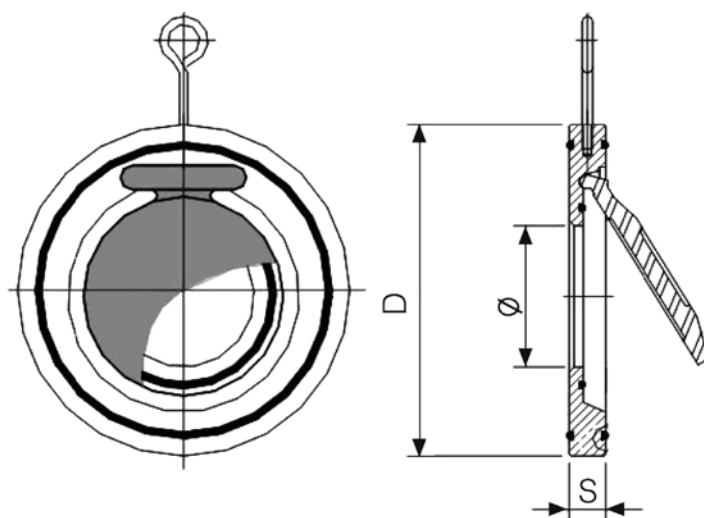
- Acqua di raffreddamento
- Acqua di servizio
- Acqua carica

**Limiti d'esercizio**

Temperatura da **-10 °C** a **+110 °C**  
 Massima pressione ammissibile **16 bar**

**Design**

- Corpo compatto tipo wafer
- Design a disco singolo
- Testata secondo EN 12266-1
- Adatta per flange EN 1092-1 PN 16
- Tenuta in linea tramite o-ring
- Le valvole non sono marcate CE in accordo all'articolo 3 della direttiva 2014/68/EU poichè rientranti negli articoli Art.1 par.2b, Art.4 par.1Ci o Art.3 par.3

**Dimensioni**

**Dimensioni in mm**

PN	DN	D	S	Ø	Peso [kg]
16	50	109	14	32	1,0
	65	129	14	42	1,4
	80	144	14	54	1,9
	100	164	18	70	2,3
	125	195	18	92	3,6
	150	220	20	110	5,0
	200	275	22	163	10,5
	250	332	26	192	14,0
	300	380	30	234	18,2

**Prezzi**

Foratura	DN	Codice	EURO	Tempi di consegna
Adatta per flange PN 16	50	42289624	<b>61,42</b>	●
	65	42289625	<b>75,95</b>	●
	80	42289627	<b>93,77</b>	●
	100	42289626	<b>119,69</b>	●
	125	42289628	<b>151,92</b>	●
	150	42289629	<b>187,49</b>	●
	200	42289630	<b>284,44</b>	●
	250	42289631	<b>482,15</b>	●
	300	42289632	<b>659,35</b>	●

**Accessori**

DN	WT		
	BULLONI		Tempi di consegna
	Codice	EURO	
<b>50</b>	42277030	<b>8,74</b>	●
<b>65</b>	42277030	<b>8,74</b>	●
<b>80</b>	42277134	<b>20,03</b>	●
<b>100</b>	42277134	<b>20,03</b>	●
<b>125</b>	42277134	<b>20,03</b>	●
<b>150</b>	42277162	<b>39,77</b>	●
<b>200</b>	42277180	<b>66,54</b>	●
<b>250</b>	42277193	a richiesta	○
<b>300</b>	42277202	a richiesta	○

**Valvole di ritegno in acciaio inox PN 16**
**ECOLINE-WTI**

**Varianti Standard**

- DN maggiori

**Materiali**

Descrizione	DN	Materiale
Corpo		X5CrNiMo 17-12-2
Piattello		X5CrNiMo 17-12-2
O-ring		Viton
Vite		X5CrNiMo 17-12-2
Gancio		Acciaio zincato
Supporto		X5CrNiMo 17-12-2

**Applicazioni**

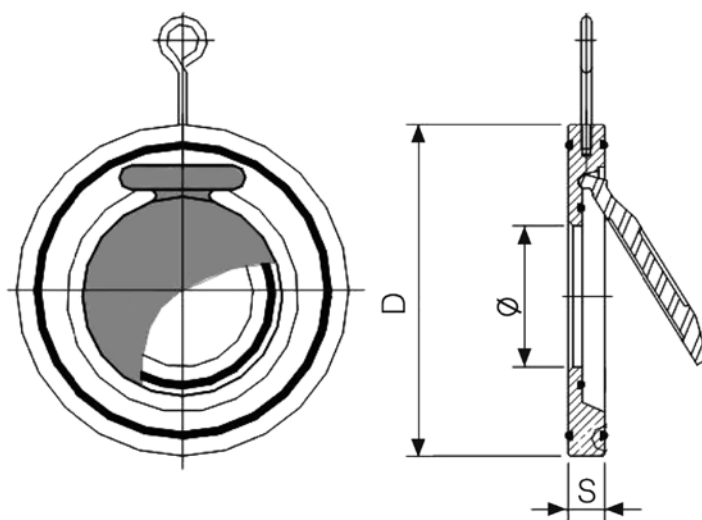
- Acqua di raffreddamento
- Acqua di servizio
- Acqua carica

**Limiti d'esercizio**

Temperatura da **-10 °C** a **+110 °C**  
 Massima pressione ammissibile **16 bar**

**Design**

- Corpo compatto tipo wafer
- Design a disco singolo
- Testata secondo EN 12266-1
- Adatte per flange EN 1092-1 PN 16
- Tenuta in linea tramite o-ring
- Le valvole non sono marcate CE in accordo all'articolo 3 della direttiva 2014/68/EU poichè rientranti negli articoli Art.1 par.2b, Art.4 par.1Ci o Art.3 par.3

**Dimensioni**

**Dimensioni in mm**

PN	DN	D	S	Ø	Peso [kg]
16	50	109	14	32	1,0
	65	129	14	42	1,4
	80	144	14	54	1,9
	100	164	18	70	2,3
	125	195	18	92	3,6
	150	220	20	110	5,0
	200	275	22	163	10,5
	250	332	26	192	14,0
	300	380	30	234	18,2

**Prezzi**

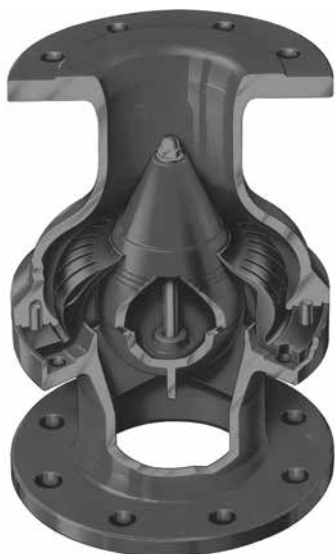
Foratura	DN	Codice	EURO	Tempi di consegna
Adatta per flange PN 16	50	42291077	<b>166,32</b>	●
	65	42291078	<b>198,07</b>	●
	80	42291079	<b>241,56</b>	●
	100	42291080	<b>332,68</b>	●
	125	42291081	<b>514,78</b>	●
	150	42291082	<b>665,21</b>	●
	200	42291083	<b>1.061,18</b>	●
	250	42291084	<b>1.765,93</b>	●
	300	42291085	<b>2.633,05</b>	●

**Accessori**

DN	WTI			Tempi di consegna
	BULLONI			
	Codice	EURO		
50	42277030	<b>8,74</b>	●	
65	42277030	<b>8,74</b>	●	
80	42277134	<b>20,03</b>	●	
100	42277134	<b>20,03</b>	●	
125	42277134	<b>20,03</b>	●	
150	42277162	<b>39,77</b>	●	
200	42277180	<b>66,54</b>	●	
250	42277193	<b>a richiesta</b>	●	
300	42277202	<b>a richiesta</b>	●	

Valvole di ritegno a membrana PSA con flange UNI/DIN PN 10/16

## HYDRO-STOP®



### Varianti Standard

- Membrana in EPDM (Prodotto conforme al decreto ministeriale DM174/2004)

### Materiali

Descrizione	DN	Materiale
Corpo		EN-GJL-250
Ogiva	40/150	Materiale sintetico
	200/400	EN-GJL-250
Membrana		Gomma NBR

### Applicazioni

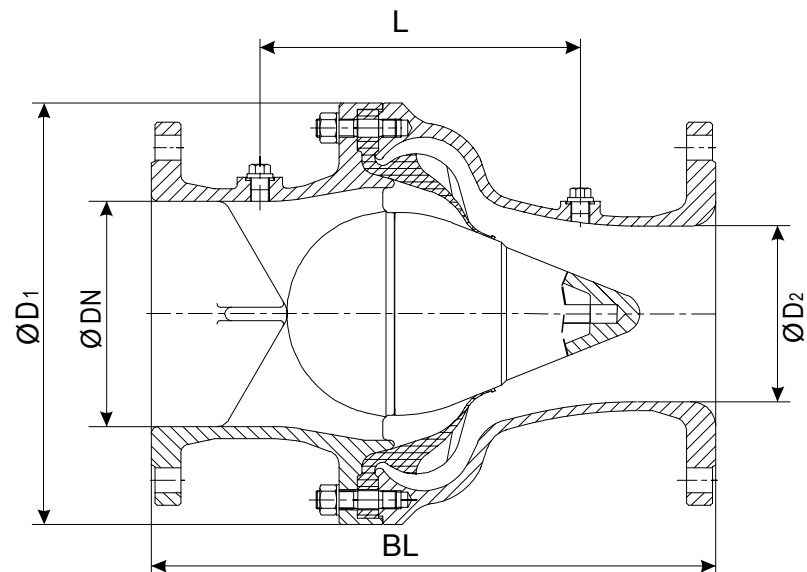
- Acqua calda
- Acqua refrigerata

### Limiti d'esercizio

Temperatura da **-10 °C** a **+60 °C**  
 Massima pressione ammissibile **16 bar**

### Design

- Membrana elastica per ridurre gli effetti dovuti al colpo d'ariete
- Valvola con conformazione idrodinamica
- Flange in accordo EN 1092-2 PN16
- Verniciatura epossidica blu RAL 5005, spessore 250 micron
- Le valvole non sono marcate CE in accordo all'articolo 3 della direttiva 2014/68/EU poichè rientranti negli articoli Art.1 par.2b, Art.4 par.1Ci o Art.3 par.3

**Dimensioni**

**Dimensioni in mm**

DN	PN	Ø D1	Ø D2	BL	L	Peso [kg]
40	10/16	150	32,5	180	105	8,40
50	10/16	175	50	200	105	12,00
65	10/16	220	61	240	135	18,00
80	10/16	220	80	260	143	20,00
100	10/16	292	85	300	163	33,50
125	10/16	292	114	350	203	38,00
150	10/16	292	120	400	233	44,00
200	10/16	374	156	500	283	84,00
250	10/16	446	200	600	323	134,00
300	10/16	550	225	700	393	220,00



**Prezzi**

Foratura	DN	Codice	EURO	Tempi di consegna
Adatta per flange PN 10/16	40	42274298	<b>717,73</b>	●
	50	42274299	<b>806,24</b>	●
	65	42274300	<b>852,10</b>	●
	80	42274301	<b>1.103,12</b>	●
	100	42274302	<b>1.360,68</b>	●
	125	42274303	<b>1.708,31</b>	●
	150	42274304	<b>1.996,33</b>	●
Adatta per flange PN 10	200	42274306	<b>3.742,79</b>	●
	250	42274307	<b>5.717,54</b>	●
	300	42274309	<b>7.884,47</b>	●
Adatta per flange PN 16	200	42274305	<b>4.523,09</b>	●
	250	42274308	<b>6.188,23</b>	●

DN	MEMBRANE DI RICAMBIO IN NBR		MEMBRANE DI RICAMBIO IN EPDM		Tempi di consegna
	Codice	EURO	Codice	EURO	
<b>40</b>	42274334	<b>353,79</b>	42292943	<b>353,79</b>	●
<b>50</b>	42274335	<b>410,83</b>	42292944	<b>410,83</b>	●
<b>65</b>	42274336	<b>485,85</b>	42292945	<b>485,85</b>	●
<b>80</b>	42274336	<b>485,85</b>	42292945	<b>485,85</b>	●
<b>100</b>	42274337	<b>803,93</b>	42292940	<b>803,93</b>	●
<b>125</b>	42274337	<b>803,93</b>	42292940	<b>803,93</b>	●
<b>150</b>	42274337	<b>803,93</b>	42292940	<b>803,93</b>	●
<b>200</b>	42274338	<b>1.643,45</b>	42292941	<b>1.643,45</b>	●
<b>250</b>	42274339	<b>2.829,53</b>	42292942	<b>2.829,53</b>	●
<b>300</b>	42274340	<b>4.694,19</b>	-	-	●

Valvole di ritegno a ugello Venturi inseribili tra flange  
UNI/DIN in ghisa PN 10/16/25/40

## BOA®-RFV



### Applicazioni

- Acqua calda
- Acqua di riscaldamento
- Condizionamento

### Limiti d'esercizio

Temperatura da **-10 °C** a **+90 °C**  
Massima pressione ammissibile **40 bar**

### Design

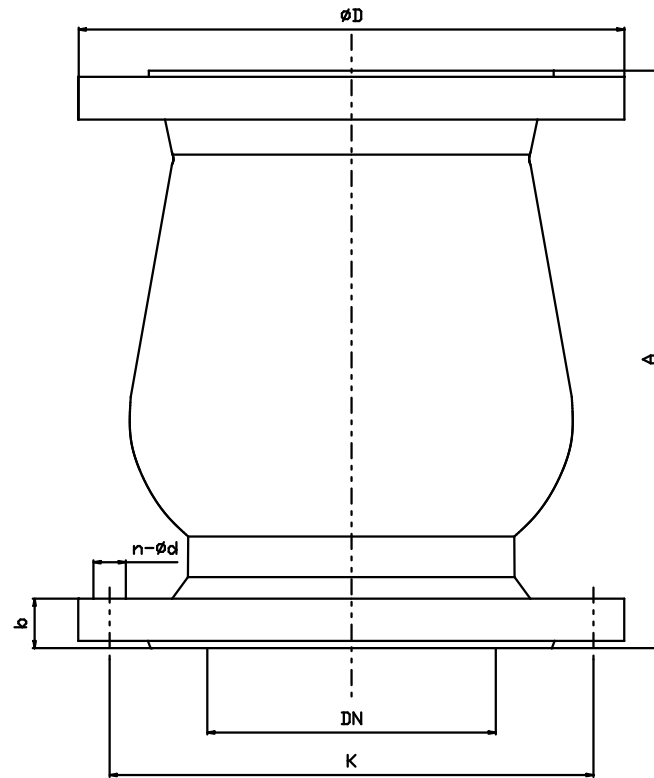
- Design in accordo EN 12516
- Corpo monopezzo:
  - PN 10/16: da DN 40 a 400
  - PN 25: da DN 40 a 300
  - PN 40: da DN 40 a 200
- Corpo in due pezzi:
  - PN 10/16: da DN 400 a 600
  - PN 25: da DN 350 a 600
  - PN 40: da DN 250 a 500
- Rivestimento esterno: blu, RAL 5015, spessore 100 µm
- Corpo tipo Venturi
- Chiusura rapida senza sovrappressioni
- Le valvole non sono marcate CE in accordo all'articolo 3 della direttiva 2014/68/EU poichè rientranti negli articoli Art.1 par.2b, Art.4 par.1Ci o Art.3 par.3

### Varianti Standard

- Altre finiture flange a richiesta
- PN 63 su richiesta

### Materiali

Descrizione	DN	Materiale
Corpo	40/400	EN-GJL-250
	40/50	EN-GJL-250 (PN 25-PN 40)
	65/400	EN-GJS-400-15 (PN 25-PN 40)
Diffusore di flusso	40/100	Bronzo
	125/400	EN-GJL-250 (PN 10-16-25)
	125/400	EN-GJS-400-15 (PN 25-40)
Disco	40/150	Acciaio inox 18/8
	200/400	EN-GJS-400-15
Sede corpo	40/400	Acciaio inox SS316
Stelo guida	40/400	Acciaio inox SS316
Molla di compressione	40/400	Acciaio inox SS316
Boccola	200/400	Bronzo

**Dimensioni**

 VALVOLE DI  
RITEGNO

**Dimensioni in mm**

PN	DN	A	øD	b	n-ød	K	Peso [kg]
10/16	40	120	150	19	4-19	110	7
	50	120	165	19	4-19	125	7
	65	150	185	19	4-19	145	11
	80	180	200	19	8-19	160	17
	100	240	220	19	8-19	180	23
	125	300	250	19	8-19	210	33
10	150	350	285	19	8-23	240	45
	200	400	340	20	8-23	295	75
	250	450	395	22	12-23	350	115
	300	500	445	24,5	12-23	400	135
	350	600	505	24,5	16-23	460	210
	400	700	565	24,5	16-28	515	300
	450	750	615	25,5	20-28	565	465
	500	850	670	26,5	20-28	620	720
16	600	1000	780	30	20-31	725	830
	200	400	340	20	12-23	295	75
	250	450	405	22	12-28	355	115
	300	500	460	24,5	12-28	410	145
	350	600	520	26,5	16-28	470	220
	400	700	580	28	16-31	525	315
	450	750	640	30	20-31	585	490
	500	850	715	31,5	20-34	650	780
600	1000	840	36	20-37	770	900	

**Dimensioni in mm**

PN	DN	A	øD	b	n-ød	K	Peso [kg]
<b>25</b>	40	120	150	19	4-19	110	7
	50	120	165	19	4-19	125	7
	65	150	185	19	8-19	145	11
	80	180	200	19	8-19	160	17
	100	240	235	19	8-23	190	27
	125	300	370	19	8-28	220	40
	150	350	300	20	8-28	250	54
	200	400	360	22	12-28	310	100
	250	450	425	24,5	12-31	370	130
	300	500	485	27,5	16-31	430	170
	350	600	555	30	16-34	490	390
	400	700	620	32	16-37	550	540
	450	750	670	34,5	20-37	600	600
	500	850	730	36,5	20-37	660	940
600	1000	845	42	20-41	770	990	
<b>40</b>	40	120	150	19	4-19	110	7
	50	120	165	19	4-19	125	7
	65	150	185	19	8-19	145	11
	80	180	200	19	8-19	160	17
	100	240	235	19	8-23	190	27
	125	300	270	23,5	8-28	220	40
	150	350	300	26	8-28	250	54
	200	400	375	30	12-31	320	106
	250	450	450	34,5	12-34	385	220
	300	500	515	39,5	16-34	450	300
	350	600	580	44	16-37	510	440
	400	700	660	48	16-41	585	575
	450	750	685	49	20-41	610	670
	500	850	755	52	20-44	670	1050

**Prezzi**

Foratura	DN	Codice	EURO	Tempi di consegna
Adatta per flange PN 16	40	42286301	296,68	○
	50	42286302	296,68	●
	65	42286303	370,04	●
	80	42286304	496,03	●
	100	42286305	656,55	●
	125	42286306	821,25	●
	150	42286307	1.158,36	●
	200	42286308	1.914,09	○
	250	42286309	3.353,25	○
	300	05207361	5.624,40	○
	350	05207360	8.988,22	○
	400	05207359	11.244,69	○
	450	05207358	17.325,65	○
	500	05207357	30.666,74	○
	600	05207356	36.702,35	○

Foratura	DN	Codice	EURO	Tempi di consegna
Adatta per flange PN 25	40	42286301	296,68	○
	50	42286302	296,68	○
	65	05207355	661,07	○
	80	05207354	863,79	○
	100	05207353	1.207,43	○
	125	05207352	1.644,21	○
	150	05207351	2.152,41	○
	200	05207350	4.290,69	○
	250	05207349	6.454,53	○
	300	05207348	9.504,91	○
	350	05207347	17.023,63	○
	400	05207346	22.592,54	○
	500	05207345	48.970,13	○
	600	05207344	52.042,98	○

Foratura	DN	Codice	EURO	Tempi di consegna
Adatta per flange PN 40	40	42286301	296,68	○
	50	42286302	296,68	○
	65	05207343	744,96	○
	80	05207342	1.011,14	○
	100	05207341	1.332,94	○
	125	05207340	1.816,22	○
	150	05207339	2.379,02	○
	200	05207338	5.068,28	○
	250	05207337	10.839,64	○
	300	05207336	14.318,44	○
	350	05207335	19.334,18	○
	400	05207334	26.682,69	○
	500	05207333	58.229,28	○

Valvole di ritegno a ugello Venturi compatte PN 16

**ECOLINE-RFV16S**

**Varianti Standard**

- Tenuta in EPDM

**Materiali**

Descrizione	DN	Materiale
Corpo		Ghisa grigia
Sede		Ghisa sferoidale
Chiusura		Ghisa sferoidale
Guida		Ghisa sferoidale
Molla		Acciaio inox
Anello di tenuta		NBR

**Applicazioni**

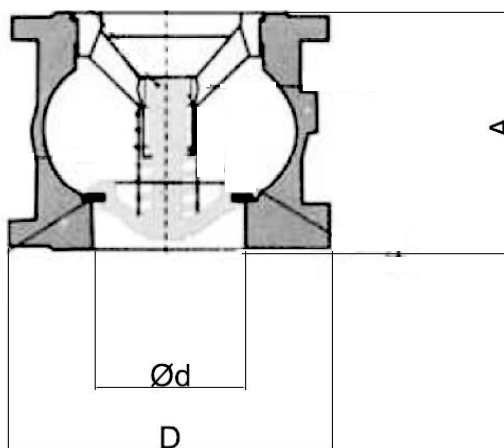
- Impianti di approvvigionamento idrico
- Impianti di riscaldamento e condizionamento

**Limiti d'esercizio**

Temperatura da **-10 °C** a **+85 °C**  
 Massima pressione ammissibile **16 bar**

**Design**

- Valvola di ritegno compatta
- Verniciatura epossidica RAL 5005, spessore 250 µm
- Chiusura rapida per evitare il colpo d'ariete
- Possibilità di installazione orizzontale, verticale e obliqua
- Le valvole non sono marcate CE in accordo all'articolo 3 della direttiva 2014/68/EU poichè rientranti negli articoli Art.1 par.2b, Art.4 par.1Ci o Art.3 par.3

**Dimensioni**

**Dimensioni in mm**

DN	A	D	Ød	Peso [kg]
50	100	165	50	5,7
65	120	185	65	8,7
80	140	200	80	10,8
100	170	220	100	13,5
125	200	250	127	21
150	230	285	145	30
200	300	340	194	49
250	370	405	245	73,3
300	410	460	300	92

**Prezzi**

Foratura	DN	Codice	EURO	Tempi di consegna
<b>Adatta per flange PN 16</b>	50	42293061	<b>78,96</b>	●
	65	42293062	<b>99,62</b>	●
	80	42293063	<b>124,01</b>	●
	100	42293064	<b>156,97</b>	●
	125	42293065	<b>230,42</b>	●
	150	42293066	<b>317,55</b>	●
	200	42293067	<b>511,34</b>	●
	250	42293068	<b>776,98</b>	●
	300	42293069	<b>1.025,86</b>	●



**Valvole di ritegno di fondo con succheruola PN 10**

## ECOLINE-FND



### Materiali

Descrizione	Materiale
Corpo	EN-GJS-400-15
Succheruola	AISI 304
Anello di tenuta	EPDM
Disco	EN-GJS-400-15

### Applicazioni

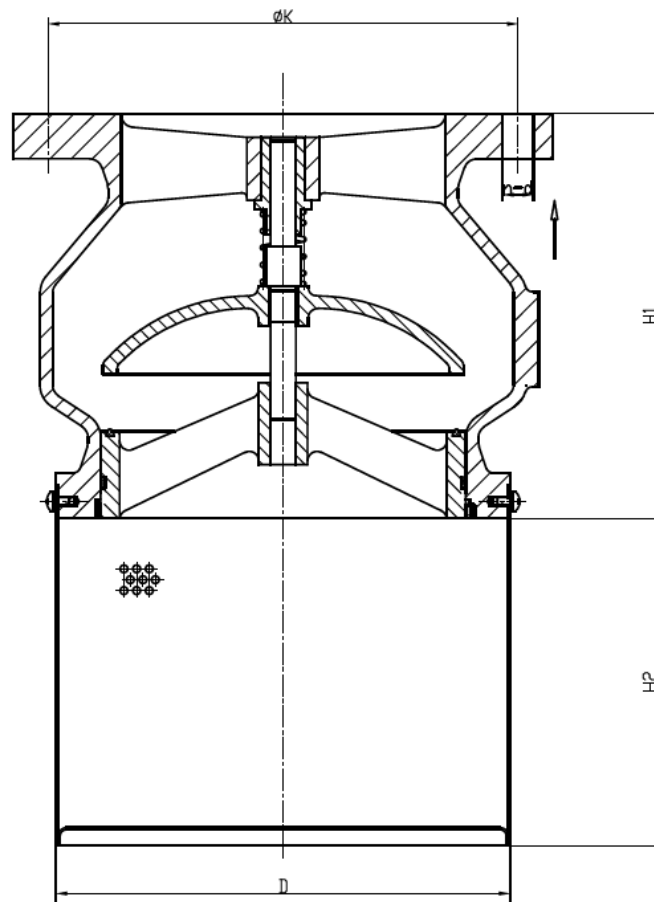
- Impianti di riscaldamento
- Impianti di approvvigionamento idrico
- Impianti di condizionamento

### Limiti d'esercizio

Temperatura da **-10 °C** a **+90 °C**  
 Massima pressione ammissibile **10 bar**

### Design

- Valvole di ritegno di fondo con succheruola
- Flange in accordo a EN 1092-2 PN 10
- Fondo della succheruola senza fori secondo norme DIN 3259
- Succheruola di lamiera forata con diametro fori di 5 mm
- Verniciatura ad acqua blu RAL 5002, spessore 70 micron
- Le valvole non sono marcate CE in accordo all'articolo 3 della direttiva 2014/68/EU poichè rientranti negli articoli Art.1 par.2b, Art.4 par.1Ci o Art.3 par.3

**Dimensioni**

**Dimensioni in mm**

PN	DN	H1	H2	K	D	d	n	Peso [kg]
10	50	133	68	125	114	19	4	9,5
	65	140	93	145	130	19	4	12,5
	80	152	108	160	144	19	4	18,0
	100	185	138	180	177	19	8	26,0
	125	216	163	210	203	19	8	32,0
	150	229	189	240	237	23	8	43,0
	200	257	208	295	290	23	8	74,0
	250	293	225	350	330	23	12	107,0
	300	362	245	400	383	23	12	150,0

**Prezzi**

Foratura	DN	Codice	EURO	Tempi di consegna
<b>Adatta per flange PN 10</b>	50	42289649	<b>179,96</b>	●
	65	42289650	<b>221,08</b>	●
	80	42289651	<b>277,90</b>	●
	100	42289652	<b>378,94</b>	●
	125	42289653	<b>510,86</b>	●
	150	42289654	<b>678,93</b>	●
	200	42289655	<b>1.024,02</b>	●
	250	42289656	<b>1.543,44</b>	●
	300	42289657	<b>2.163,89</b>	●

Valvole di ritegno universali in ottone con attacchi filettati F/F

## ECOLINE-RU5



### Materiali

Descrizione	DN	Materiale
Corpo		Ottone stampato CW617N
Molla		Acciaio AISI 302
Tenuta		NBR
Disco		Ottone CW614

### Applicazioni

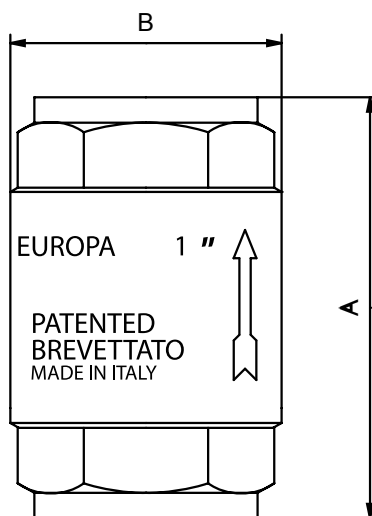
- Impianti idraulici
- Impianti di condizionamento
- Impianti di riscaldamento

### Limiti d'esercizio

Temperatura	da <b>-20 °C</b> a <b>+100 °C</b>
Massima pressione ammissibile	<b>25 bar</b> dal DN 3/8" al DN 1" <b>18 bar</b> dal DN 1"1/4 al DN 2" <b>12 bar</b> dal DN 2"1/2 al DN 4" bar

### Design

- Valvola di ritegno unidirezionale
- Attacchi filettati ISO228 F/F
- Le valvole non sono marcate CE in accordo all'articolo 3 della direttiva 2014/68/EU poichè rientranti negli articoli Art.1 par.2b, Art.4 par.1Ci o Art.3 par.3

**Dimensioni**

**Dimensioni in mm**

DN	A	B	Press. Atmosf. [bar]	Press. Atmosf. [PSI]	Peso [kg]
1/2"	58,5	34,5	25	360	0,12
3/4"	65	41,5	25	360	0,17
1"	74,5	48	25	360	0,25
1 1/4"	83	60,5	18	260	0,40
1 1/2"	93	71	18	260	0,65
2"	101	87	18	260	0,80
2 1/2"	122	120	12	170	1,20
3"	141,5	140,5	12	170	1,80
4"	158,5	172,5	12	170	3,10

**Prezzi**

Foratura	DN	Codice	EURO	Tempi di consegna
In funzione del diametro	1/2"	42294436	<b>9,25</b>	●
	3/4"	42294437	<b>12,46</b>	●
	1"	42294438	<b>17,09</b>	●
	1 1/4"	42294439	<b>26,85</b>	●
	1 1/2"	42294440	<b>36,36</b>	●
	2"	42294441	<b>55,75</b>	●
	2 1/2"	42294442	<b>129,11</b>	●
	3"	42294443	<b>191,80</b>	●
	4"	42294444	<b>320,91</b>	●

Valvole a saracinesca API 600, flangiate ASME classe 150/300

## ECOLINE-GT 150 - 300



### Applicazioni

- Acqua
- Vapore
- Olio
- Gas
- Altri fluidi non aggressivi

### Limiti d'esercizio

Temperatura ammissibile da **-10 °C** a **+538 °C**  
 Massima pressione ammissibile **50 bar**

### Design

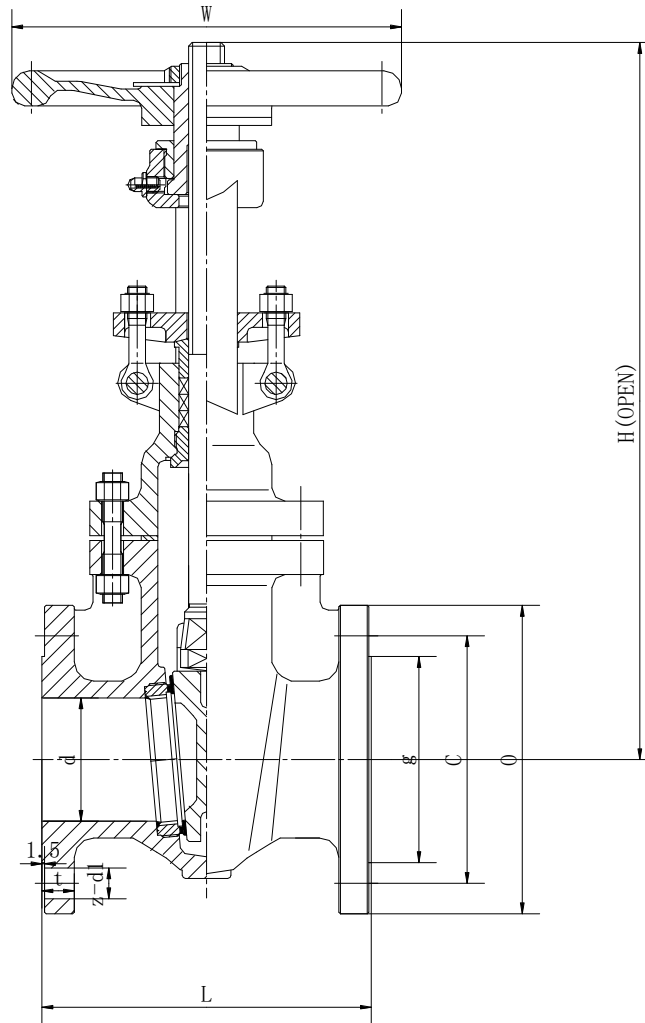
- API 600
- Classe 150: DN 2" – 20"
- Classe 300: DN 2" – 12"
- Coperchio imbullonato
- Tenuta sullo stelo a baderna
- Vite esterna e cavallotto
- Stelo non rotante e volantino non saliente
- Cuneo flessibile
- Superfici di tenuta anti-usura e anti-corrosione
- Trim n.1 e n.5 per classe 150/300
- Scartamento secondo ASME B16.10
- Flange dimensionate e forate secondo ASME B16.5 classe 150/300
- Verniciatura silconica per alte temperature colore finale argento RAL 9006, spessore 20 micron
- Le valvole soddisfano i requisiti di sicurezza dell'allegato I della direttiva europea sulle attrezzature a pressione 2014/68/EU (PED) per fluidi nei gruppi 1 e 2
- Le valvole non hanno una potenziale fonte interna di innesco e possono essere utilizzate in condizioni di atmosfera potenzialmente esplosiva, gruppo II, categoria 2 (zone 1 + 21) e categoria 3 (zone 2 + 22) a ATEX 2014/34 / UE

### Varianti Standard

- Predisposizione per riduttore manuale, attuatore elettrico o pneumatico
- Applicazione di protezione stelo
- Applicazione di indicatore visivo di posizione o finecorsa
- Applicazione di valvola di by-pass
- Versione con terminali a saldare di testa secondo ASME B16.25
- Versione *low fugitive emissions* (standard TA Luft)
- Diametri superiori a richiesta
- Altri materiali del corpo e degli interni a richiesta
- Classe 600

### Materiali

Descrizione	Materiale
Corpo	A216 WCB
Coperchio	A216 WCB
Cuneo	A216 WCB + 13%Cr (Trim 1) A216 WCB + Stellite 6 (Trim 5)
Anello di tenuta del corpo	A105 + 13%Cr (Trim 1) A105 + Stellite 6 (Trim 5)
Stelo	13Cr
Guarnizione corpo / coperchio	Acciaio inossidabile + grafite
Pacco baderna	Grafite
Volantino	Acciaio al carbonio

**Dimensioni**

**Dimensioni in mm**

Classe	NPS	d	L	H	W	O	C	g	t	z-d1	Peso [kg]
150	2"	51	178	415	200	152	120,5	92	16	4-φ19	15
	2 1/2"	64	190	460	200	178	139,5	105	18	4-φ19	23
	3"	76	203	512	250	190	152,5	127	19	4-φ19	25
	4"	102	229	605	280	229	190,5	157	24	8-φ19	40
	6"	152	267	785	300	279	241,5	216	26	8-φ22	70
	8"	203	292	970	350	343	298,5	270	29	8-φ22	125
	10"	254	330	1205	400	406	362	324	31	12-φ25	200
	12"	305	356	1405	450	483	432	381	32	12-φ25	280
	14"	337	381	1680	-	533	476	413	35	12-φ29	430
	16"	387	406	1850	-	597	540	470	37	16-φ29	585
18"	438	432	2050	-	635	578	533	40	16-φ32	710	
20"	489	457	2250	-	699	635	584	43	20-φ32	860	
300	2"	51	216	420	200	165	127	92	23	8-φ19	26
	2 1/2"	64	241	420	200	190	149	105	26	8-φ22	45
	3"	76	283	538	250	210	169	127	29	8-φ22	45
	4"	102	305	615	300	254	200	157	32	8-φ22	65
	6"	152	403	810	350	318	270	216	37	12-φ22	135
	8"	203	419	1005	400	381	330	270	42	12-φ25	220
	10"	254	457	1275	450	445	388	324	48	16-φ29	375
	12"	305	502	1438	450	521	451	381	51	16-φ32	470



**Prezzi**

Classe	DN	Codice	EURO	Tempi di consegna
<b>150 Trim 1</b>	2"	48020425	<b>247,82</b>	●
	2 1/2"	-	<b>a richiesta</b>	○
	3"	48020426	<b>413,03</b>	●
	4"	48020427	<b>578,14</b>	●
	6"	48020428	<b>900,32</b>	●
	8"	48020429	<b>1.285,75</b>	●
	10"	48020430	<b>1.927,44</b>	●
	12"	48020431	<b>2.739,29</b>	●
	14"	48020432	<b>3.821,30</b>	●
	16"	48020433	<b>5.239,10</b>	●
18"	48020434	<b>6.541,74</b>	○	
20"	48020435	<b>9.451,18</b>	●	

Classe	DN	Codice	EURO	Tempi di consegna
<b>150 Trim 5</b>	2"	48017653	<b>272,74</b>	●
	2 1/2"	48020437	<b>419,52</b>	○
	3"	48017654	<b>453,61</b>	●
	4"	48017655	<b>634,58</b>	●
	6"	48017656	<b>985,92</b>	●
	8"	48017657	<b>1.408,01</b>	●
	10"	48017658	<b>2.129,01</b>	●
	12"	48020438	<b>3.020,48</b>	○
	14"	48020439	<b>4.614,61</b>	○
	16"	48020440	<b>6.177,32</b>	○
18"	48020441	<b>8.033,69</b>	○	
20"	48020442	<b>10.448,42</b>	○	

Classe	DN	Codice	EURO	Tempi di consegna
<b>300 Trim 1</b>	2"	48020443	<b>316,62</b>	●
	2 1/2"	48020444	<b>a richiesta</b>	○
	3"	48020445	<b>553,42</b>	●
	4"	48020446	<b>770,85</b>	●
	6"	48020447	<b>1.324,27</b>	●
	8"	48020448	<b>1.974,00</b>	●
	10"	48020449	<b>2.940,24</b>	●
	12"	48020450	<b>5.029,80</b>	●

Classe	DN	Codice	EURO	Tempi di consegna
<b>300 Trim 5</b>	2"	48017659	<b>346,18</b>	●
	2 1/2"	48020451	<b>550,64</b>	○
	3"	48017660	<b>605,74</b>	●
	4"	48017661	<b>844,29</b>	●
	6"	48017662	<b>1.449,93</b>	●
	8"	48017663	<b>2.160,53</b>	●
	10"	48017664	<b>3.219,78</b>	●
	12"	48017665	<b>5.508,75</b>	●

Valvole a saracinesca API 600, flangiate ASME classe 150

## ECOLINE-GT 150 TA-Luft



### Applicazioni

- Acqua
- Vapore
- Olio
- Gas
- Altri fluidi non aggressivi

### Limiti d'esercizio

Temperatura ammissibile da **-10 °C** a **+538 °C**  
 Massima pressione ammissibile **20 bar**

### Design

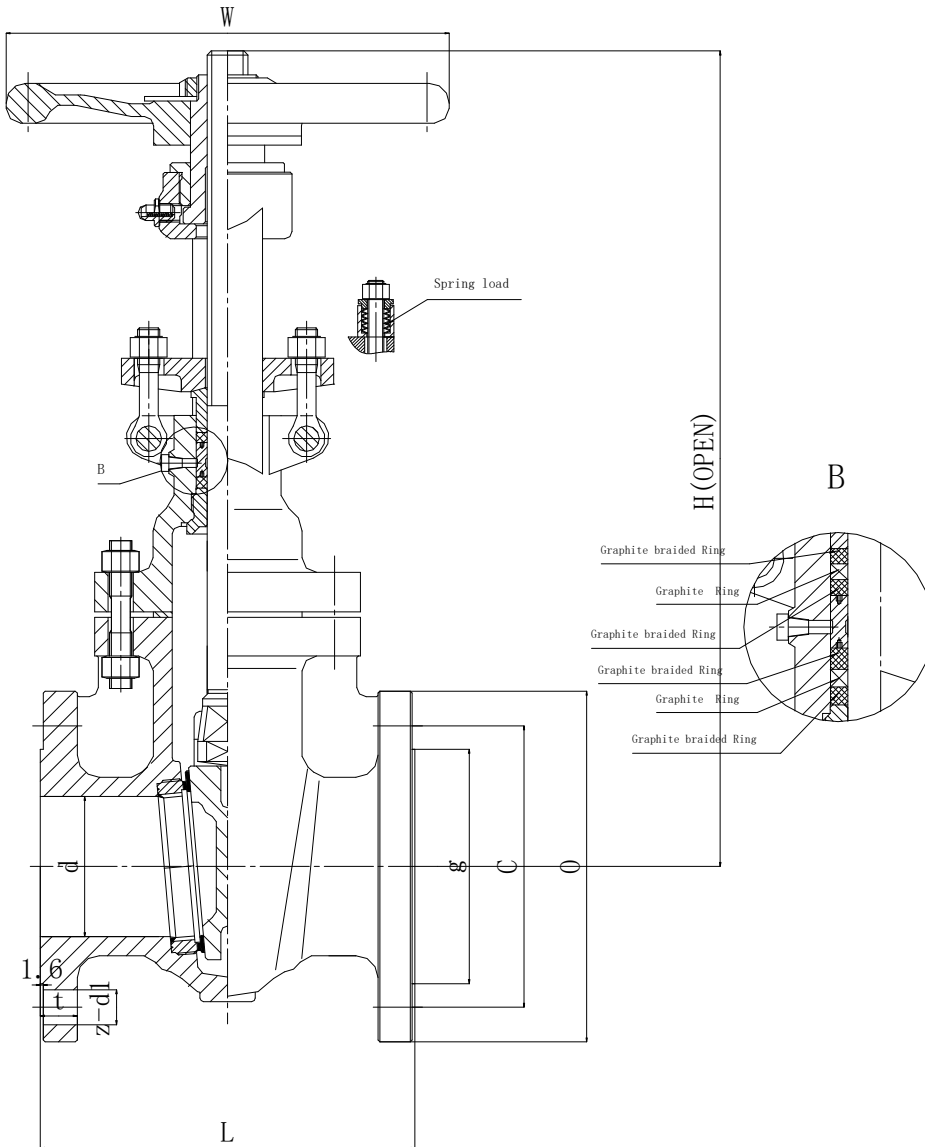
- API 600
- Classe 150: DN 2" – 24"
- Coperchio imbullonato
- Tenuta sullo stelo a baderna in esecuzione TA-Luft (doppio pacco)
- Vite esterna e cavallotto
- Stelo non rotante e volantino non saliente
- Cuneo flessibile
- Superfici di tenuta anti-usura e anti-corrosione
- Trim n.1
- Scartamento secondo ASME B16.10
- Flange dimensionate e forate secondo ASME B16.5 classe 150
- Verniciatura siliconica per alte temperature colore finale argento RAL 9006, spessore 20 micron
- Le valvole soddisfano i requisiti di sicurezza dell'allegato I della direttiva europea sulle attrezzature a pressione 2014/68/EU (PED) per fluidi nei gruppi 1 e 2
- Le valvole non hanno una potenziale fonte interna di innesco e possono essere utilizzate in condizioni di atmosfera potenzialmente esplosiva, gruppo II, categoria 2 (zone 1 + 21) e categoria 3 (zone 2 + 22) a ATEX 2014/34 / UE

### Varianti Standard

- Predisposizione per riduttore manuale, attuatore elettrico o pneumatico
- Applicazione di protezione stelo
- Applicazione di indicatore visivo di posizione o finecorsa
- Applicazione di valvola di by-pass
- Versione con terminali a saldare di testa secondo ASME B16.25
- Diametri superiori a richiesta
- Altri materiali del corpo e degli interni a richiesta
- Classe 600

### Materiali

Descrizione	Materiale
Corpo	A216 WCB
Coperchio	A216 WCB
Cuneo	A216 WCB + 13Cr
Anello di tenuta del corpo	A105 + 13Cr
Stelo	13Cr
Guarnizione corpo / coperchio	Acciaio inossidabile SS304 + grafite
Pacco baderna	Grafite
Volantino	Acciaio al carbonio

**Dimensioni**

**Dimensioni in mm**

Classe	NPS	d	L	H	W	O	C	g	t	z-d1	Peso [kg]
150	2"	51	178	415	200	150	120,5	92	16	4-φ19	20
	3"	76	203	512	250	190	152,5	127	19	4-φ19	36
	4"	102	229	600	280	230	190,5	157	24	8-φ19	52
	6"	152	267	785	300	280	241,5	216	26	8-φ22	85
	8"	203	292	970	350	345	298,5	270	29	8-φ22	163
	10"	254	330	1205	400	406	362	324	31	12-φ25	260
	12"	305	356	1405	450	483	432	381	32	12-φ25	310
	14"	337	381	1535	500	533	476	413	35	12-φ29	470
	16"	387	406	1735	550	597	540	470	37	16-φ29	645
	18"	438	432	1925	-	635	578	533	40	16-φ32	780
	20"	489	457	1880	-	700	635	584	43,5	20-φ32	946
24"	591	508	2700	-	813	749,5	692	48	20-φ35	1386	

**Prezzi**

Classe	DN	Codice	EURO	Tempi di consegna
<b>150</b>	2"	42300630	<b>266,52</b>	●
	3"	42300631	<b>450,85</b>	●
	4"	42300632	<b>615,24</b>	●
	6"	42300633	<b>916,64</b>	●
	8"	42300880	<b>1.379,94</b>	●
	10"	42300881	<b>2.072,40</b>	●
	12"	42300882	<b>2.939,22</b>	●
	14"	42300883	<b>3.850,88</b>	●
	16"	42300884	<b>5.330,46</b>	●
	18"	42300885	<b>6.568,42</b>	○
	20"	42300886	<b>9.365,66</b>	○
	24"	42300887	<b>14.479,41</b>	○

**Valvole a globo BS 1873, flangiate ASME classe 150/300**

## ECOLINE-GL 150 - 300



### Applicazioni

- Acqua
- Vapore
- Olio
- Gas
- Altri fluidi non aggressivi

### Limiti d'esercizio

Temperatura ammissibile: da **-10 °C** a **+538 °C**  
 Massima pressione ammissibile: **50 bar**

### Design

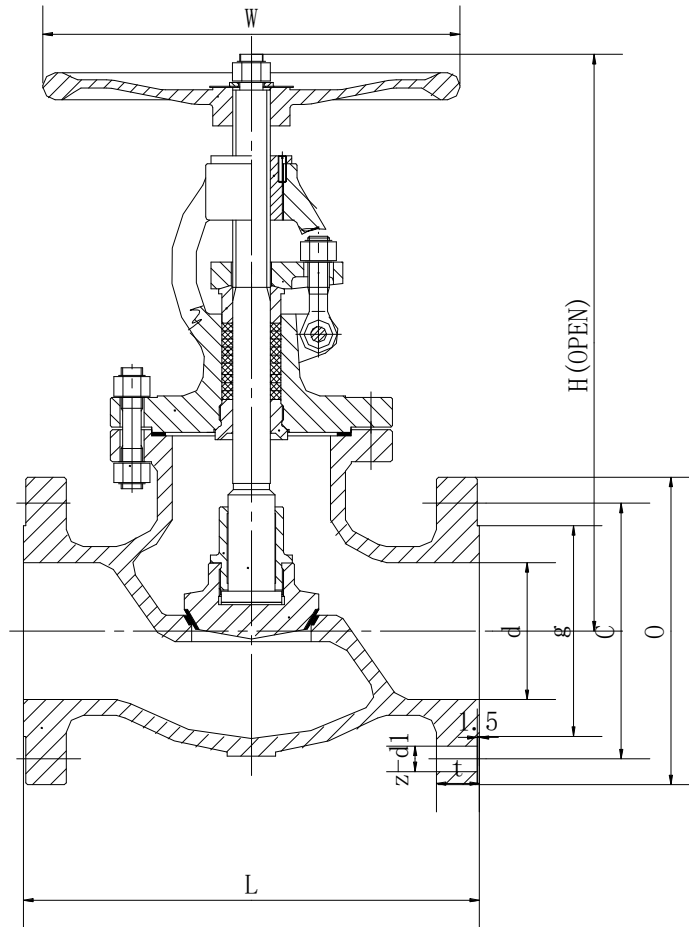
- BS 1873
- DN 2" – 10"
- Coperchio imbullonato
- Tenuta sullo stelo a baderna
- Vite esterna e cavallotto
- Stelo rotante e volantino saliente
- Stelo non rotante e volantino non saliente per classe 300 DN10"
- Otturatore per servizio on-off
- Superfici di tenuta anti-usura e anti-corrosione
- Trim n.1 e n.5 per classe 150/300
- Scartamento secondo ASME B16.10
- Flange dimensionate e forate secondo ASME B16.5 classe 150/300
- Verniciatura silconica per alte temperature colore finale argento RAL 9006, spessore 20 micron
- Le valvole soddisfano i requisiti di sicurezza dell'allegato I della direttiva europea sulle attrezzature a pressione 2014/68/EU (PED) per fluidi nei gruppi 1 e 2
- Le valvole non hanno una potenziale fonte interna di innesco e possono essere utilizzate in condizioni di atmosfera potenzialmente esplosiva, gruppo II, categoria 2 (zone 1 + 21) e categoria 3 (zone 2 + 22) a ATEX 2014/34 / UE

### Varianti Standard

- Predisposizione per riduttore manuale, attuatore elettrico o pneumatico
- Applicazione di indicatore visivo di posizione o finecorsa
- Applicazione di dispositivo di lucchettaggio
- Applicazione di valvola di by-pass
- Versione con otturatore parabolico per servizio di regolazione
- Versione con terminali a saldare di testa secondo ASME B16.25
- Diametri superiori a richiesta
- Altri materiali del corpo e degli interni a richiesta
- Classe 600

### Materiali

Descrizione	Materiale
Corpo	A216 WCB
Coperchio	A216 WCB
Otturatore	A216 WCB + 13%Cr (Trim 1) A216 WCB + Stellite 6 (Trim 5)
Anello di tenuta del corpo	A105 + 13%Cr (Trim 1) A105 + Stellite 6 (Trim 5)
Stelo	13Cr
Guarnizione corpo / coperchio	Acciaio inossidabile + grafite
Pacco baderna	Grafite
Volantino	Acciaio al carbonio

**Dimensioni**

**Dimensioni in mm**

Classe	NPS	d	L	H	W	O	C	g	t	z-d1	Peso [kg]
150	2"	51	203	340	200	152	120,5	92	16	4-φ19	19
	2 1/2"	64	216	365	250	178	139,5	105	18	4-φ19	32
	3"	76	241	400	280	190	152,5	127	19	4-φ19	35
	4"	102	292	470	300	229	190,5	157	24	8-φ19	55
	6"	152	406	540	400	279	241,5	216	26	8-φ22	115
	8"	203	495	650	500	343	298,5	270	29	8-φ22	140
300	10"	254	622	800	600	406	362	324	31	12-φ25	255
	2"	51	267	355	220	165	127	92	23	8-φ19	27
	2 1/2"	64	292	395	250	190	149	105	26	8-φ22	48
	3"	76	318	415	280	210	168,5	127	29	8-φ22	48
	4"	102	356	485	350	254	200	157	32	8-φ22	70
	6"	152	444	790	450	318	270	216	37	12-φ22	125
	8"	203	559	870	600	381	330	270	42	12-φ25	290
10"	254	622	1040	600	445	387,5	324	48	16-φ29	365	

**Prezzi**

Classe	DN	Codice	EURO	Tempi di consegna
<b>150 Trim 1</b>	2"	48020452	<b>247,82</b>	●
	2 1/2"	48020453	<b>a richiesta</b>	○
	3"	48020454	<b>410,25</b>	●
	4"	48020455	<b>636,03</b>	●
	6"	48020456	<b>1.015,89</b>	●
	8"	48020457	<b>1.629,87</b>	●
	10"	48020458	<b>3.256,45</b>	○

Classe	DN	Codice	EURO	Tempi di consegna
<b>150 Trim 5</b>	2"	48017666	<b>275,32</b>	●
	2 1/2"	48020459	<b>416,94</b>	○
	3"	48017667	<b>451,04</b>	●
	4"	48017668	<b>702,77</b>	●
	6"	48017669	<b>1.122,29</b>	●
	8"	48017670	<b>1.796,11</b>	●
	10"	-	<b>3.306,30</b>	○

Classe	DN	Codice	EURO	Tempi di consegna
<b>300 Trim 1</b>	2"	48020460	<b>301,58</b>	○
	2 1/2"	48020461	<b>a richiesta</b>	○
	3"	48020462	<b>498,21</b>	○
	4"	48020463	<b>728,93</b>	○
	6"	48020464	<b>1.261,24</b>	○
	8"	48020465	<b>2.549,15</b>	○
	10"	48020466	<b>a richiesta</b>	○

Classe	DN	Codice	EURO	Tempi di consegna
<b>300 Trim 5</b>	2"	48017671	<b>333,00</b>	●
	2 1/2"	48020467	<b>542,81</b>	○
	3"	48017672	<b>576,90</b>	●
	4"	48017673	<b>844,29</b>	●
	6"	48020468	<b>1.497,21</b>	○
	8"	48020469	<b>2.564,29</b>	○
	10"	48020470	<b>4.855,83</b>	○

Valvole di ritegno a battente BS 1868, flangiate ASME classe 150/300

## ECOLINE-SC 150 - 300



### Applicazioni

- Acqua
- Vapore
- Olio
- Gas
- Altri fluidi non aggressivi

### Limiti d'esercizio

Temperatura ammissibile: da **-10 °C** a **+538 °C**  
 Massima pressione ammissibile **50 bar**

### Design

- BS 1868
- Classe 150/300: DN 2" – 12"
- Coperchio imbullonato
- Superfici di tenuta anti-usura e anti-corrosione
- Trim n.1 e n.5 per classe 150/300
- Scartamento secondo ASME B16.10
- Flange dimensionate e forate secondo ASME B16.5 classe 150/300
- Verniciatura siliconica per alte temperature colore finale RAL 9006, spessore 20 micron
- Le valvole soddisfano i requisiti di sicurezza dell'allegato I della direttiva europea sulle attrezzature a pressione 2014/68/EU (PED) per fluidi nei gruppi 1 e 2
- Le valvole non hanno una potenziale fonte interna di innesco e possono essere utilizzate in condizioni di atmosfera potenzialmente esplosiva, gruppo II, categoria 2 (zone 1 + 21) e categoria 3 (zone 2 + 22) a ATEX 2014/34 / UE

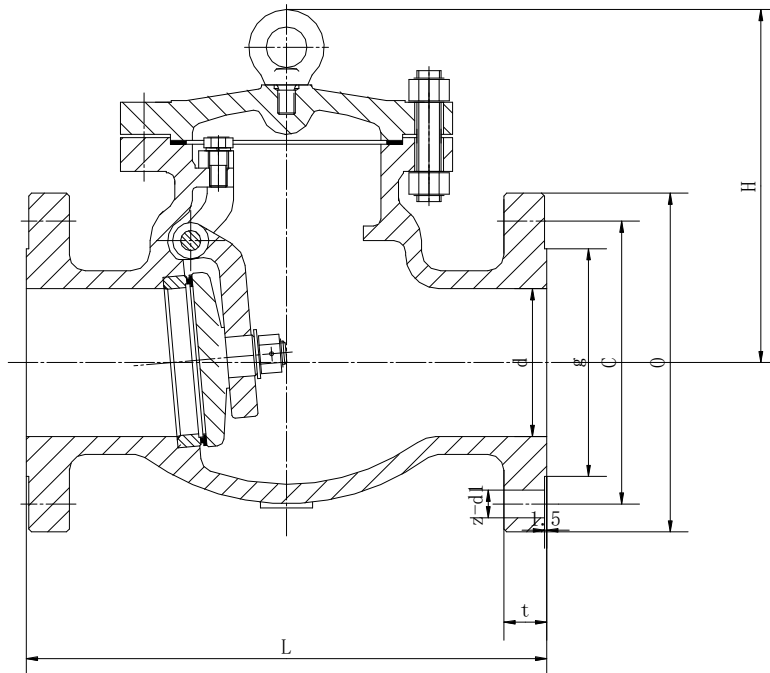
### Varianti Standard

- Versione con terminali a saldare di testa secondo ASME B16.25
- Diametri superiori a richiesta
- Altri materiali del corpo e degli interni a richiesta
- Classe 600

### Materiali

Descrizione	Materiale
Corpo	A216 WCB
Coperchio	A216 WCB
Battente	A216 WCB + 13%Cr (Trim 1) A216 WCB + Stellite 6 (Trim 5)
Anello di tenuta del corpo	A105 + 13%Cr (Trim 1) A105 + Stellite 6 (Trim 5)
Braccio del battente	A216 WCB
Guarnizione corpo / coperchio	Acciaio inossidabile + grafite



**Dimensioni**

**Dimensioni in mm**

Classe	NPS	d	L	H	O	C	g	t	z-d1	Peso [kg]
150	2"	51	203	135	152	120,5	92	16	4-φ19	16
	2 1/2"	64	216	150	178	139,5	105	18	4-φ19	26
	3"	76	241	165	190	152,5	127	19	4-φ19	35
	4"	102	292	241	229	190,5	157	24	8-φ19	47
	6"	152	356	284	279	241,5	216	26	8-φ22	80
	8"	203	495	340	343	298,5	270	29	8-φ22	125
	10"	254	622	425	406	362	324	31	12-φ25	220
300	12"	305	698	460	483	432	381	32	12-φ25	345
	2"	51	267	190	165	127	92	23	8-φ19	22
	2 1/2"	64	292	205	190	149	105	26	8-φ22	30
	3"	76	318	220	210	168,5	127	29	8-φ22	41
	4"	102	356	245	254	200	157	32	8-φ22	63
	6"	152	444	295	318	270	216	37	12-φ22	120
	8"	203	533	330	381	330	270	42	12-φ25	265
	10"	254	622	420	445	387,5	324	48	16-φ29	280
12"	305	711	480	521	451	381	51	16-φ32	390	

**Prezzi**

Classe	DN	Codice	EURO	Tempi di consegna
<b>150 Trim 1</b>	2"	48020471	<b>201,06</b>	●
	2 1/2"	48020472	<b>a richiesta</b>	○
	3"	48020473	<b>341,45</b>	●
	4"	48020474	<b>487,29</b>	●
	6"	48020475	<b>770,85</b>	●
	8"	48020476	<b>1.291,21</b>	●
	10"	48020477	<b>2.042,80</b>	●
	12"	48020478	<b>2.885,24</b>	●

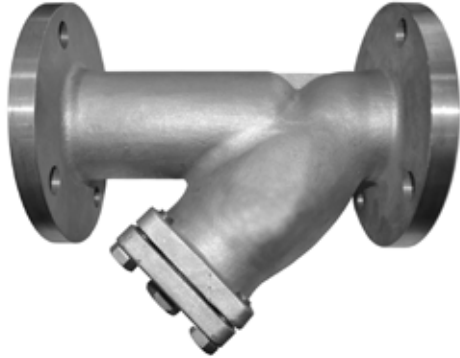
Classe	DN	Codice	EURO	Tempi di consegna
<b>150 Trim 5</b>	2"	48017674	<b>220,32</b>	●
	2 1/2"	48020479	<b>343,51</b>	○
	3"	48017675	<b>375,02</b>	●
	4"	48017676	<b>537,56</b>	●
	6"	48017677	<b>849,54</b>	●
	8"	48017678	<b>1.426,34</b>	●
	10"	48017679	<b>2.154,97</b>	●
	12"	48017680	<b>3.377,47</b>	●

Classe	DN	Codice	EURO	Tempi di consegna
<b>300 Trim 1</b>	2"	48020480	<b>241,23</b>	○
	2 1/2"	48020481	<b>a richiesta</b>	○
	3"	48020482	<b>440,53</b>	○
	4"	48020483	<b>592,56</b>	○
	6"	48020484	<b>1.096,02</b>	○
	8"	48020485	<b>1.685,90</b>	○
	10"	48020486	<b>2.504,03</b>	○
	12"	48020487	<b>3.859,51</b>	○

Classe	DN	Codice	EURO	Tempi di consegna
<b>300 Trim 5</b>	2"	48017681	<b>314,67</b>	●
	2 1/2"	48020488	<b>451,04</b>	○
	3"	48017682	<b>532,30</b>	●
	4"	48017683	<b>708,02</b>	●
	6"	48017684	<b>1.269,06</b>	●
	8"	48017685	<b>2.186,79</b>	●
	10"	48020489	<b>2.899,86</b>	○
	12"	48020490	<b>4.470,41</b>	○

Filtri a Y ANSI in acciaio al carbonio, coperchio imbullonato  
classe 150/300/600

## ECOLINE-FYC150 - 600



### Applicazioni

- Vapore
- Fluidi contenenti gas
- Fluidi contenenti oli minerali
- Gas
- Olio

### Limiti d'esercizio

Temperatura da **0 °C** a **+538 °C**  
 Massima Pressione Ammissibile **102 bar**  
 Rating p/T **come da tabelle da pag. 305 a 309**

### Design

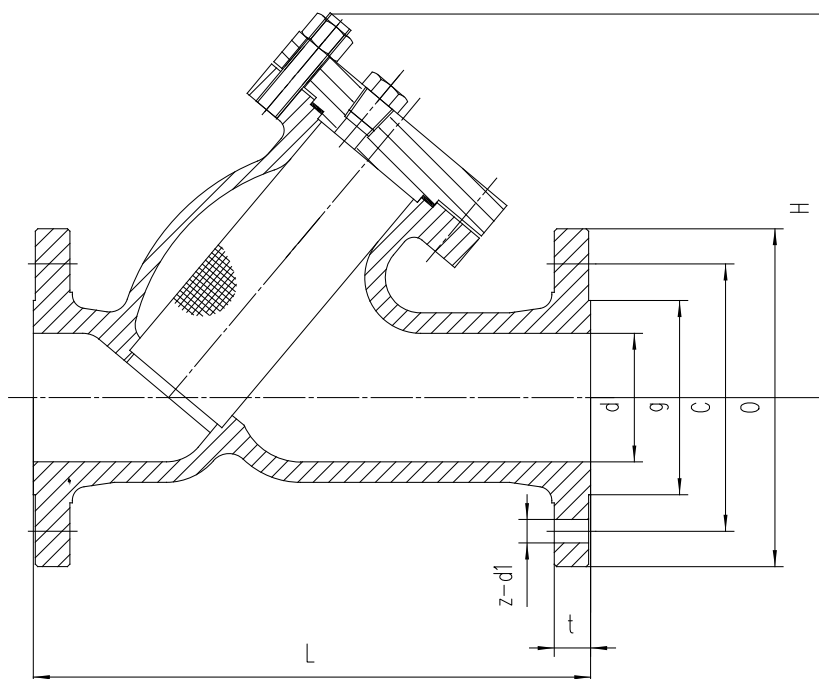
- Filtro costruito secondo ASME B16.34
- Testato in accordo a API 598
- Filtro a Y
- Coperchio imbullonato
- Guarnizione corpo/coperchio completamente confinata
- Grado di filtrazione 1,5 mm
- Rivestimento realizzato con materiali antiusura e resistenti alla corrosione
- Tappo di spurgo 3/4 NPT
- Rivestimento esterno: argento RAL 9006, 75 micron
- Le valvole soddisfano i requisiti di sicurezza dell'allegato I della direttiva europea sulle attrezzature a pressione 2014/68/EU (PED) per fluidi nei gruppi 1 e 2
- Le valvole non hanno una potenziale fonte interna di innesco e possono essere utilizzate in condizioni di atmosfera potenzialmente esplosiva, gruppo II, categoria 2 (zone 1 + 21) e categoria 3 (zone 2 + 22) a ATEX 2014/34 / UE

### Varianti Standard

- Corpo e coperchio in ASTM A351 CF8 o CF8M
- Cestello con grado di filtraggio fine
- Altri materiali del cestello
- Altre dimensioni dei tappi di scarico

### Materiali

Descrizione	Classe	Materiale
Corpo		A 216 WCB
Cestello		AISI 304
Guarnizione		Grafite + acciaio inox
Coperchio		A 216 WCB
Tappo di scarico		A 105
Perno		A 193 B7
Dado		A 194 2H

**Dimensioni**

**Dimensioni in mm**

Classe	NPS	d	L	H	O	C	g	t	Z - d1	Peso [kg]
150	2"	51	203	160	150	120,7	92,1	16,5	4 - Ø19,1	12
	2 1/2"	64	216	180	180	139,7	105	18	4 - Ø19,1	18
	3"	76	241	202	190	152,5	127	19,5	4 - Ø19,1	21
	4"	102	292	228	230	190,5	157,2	24,5	8 - Ø19,1	32
	6"	152	356	305	280	241,5	216	26	8 - Ø22,2	48
	8"	203	495	355	345	298,5	270	29	8 - Ø22,2	105
	10"	254	622	420	405	362	324	31	12 - Ø25,4	169
	12"	305	699	495	485	432	381	32,5	12 - Ø25,4	215
300	2"	51	267	180	165	127	92,1	23	8 - Ø19,1	15
	2 1/2"	64	292	195	190	149,2	105	26	8 - Ø22,2	18
	3"	76	318	225	210	168,5	127	29	8 - Ø22,2	35
	4"	102	356	285	255	200	157,2	32,5	8 - Ø22,2	51
	6"	152	445	355	320	270	216	37	12 - Ø22,2	92
	8"	203	533	415	380	330,2	270	42	12 - Ø25,4	182
	10"	254	622	480	445	387,5	324	48,1	16 - Ø29	285
	12"	305	711	560	520	451	381	51,5	16 - Ø32	307
600	2"	51	292	173	165	127	92	26	8 - Ø19	35
	2 1/2"	64	330	195	190	149	105	29	8 - Ø22	40
	3"	76	356	220	210	168	127	32	8 - Ø22	48
	4"	102	432	245	275	216	157	38	8 - Ø25	90
	6"	152	559	330	355	292	216	48	12 - Ø29	220
	8"	200	660	380	420	349	270	56	12 - Ø32	360
	10"	248	787	445	510	432	324	64	16 - Ø35	781
	12"	298	838	525	560	489	381	67	20 - Ø35	1210

**Prezzi**

Classe	DN	Codice	EURO	Tempi di consegna
150	2"	42285882	196,29	●
	2 1/2"	42285883	272,15	●
	3"	42285884	351,32	●
	4"	42285885	494,79	●
	6"	42285887	806,38	●
	8"	42285888	1.469,11	●
	10"	42285889	2.250,02	●
	12"	42285890	3.204,15	○

Classe	DN	Codice	EURO	Tempi di consegna
300	2"	42285891	258,43	●
	2 1/2"	42285892	367,46	●
	3"	42285893	471,92	●
	4"	42285894	722,81	●
	6"	42285896	1.307,42	●
	8"	42285897	2.298,98	●
	10"	42285898	3.066,71	●
	12"	42285899	4.207,34	○

Classe	DN	Codice	EURO	Tempi di consegna
600	2"	42289538	403,09	●
	2 1/2"	42289710	542,55	●
	3"	42289539	681,78	●
	4"	42289540	1.099,63	●
	6"	42289541	1.997,71	●
	8"	42289711	3.767,47	○
	10"	42289712	6.051,62	○

Saracinesche ANSI in acciaio forgiato coperchio imbullonato connessioni filettate o a saldare di tasca classe 800

## ECOLINE-GTF 800



### Applicazioni

- Vapore
- Gas
- Acqua calda
- Acqua alimento

### Limiti d'esercizio

Temperatura da **0 °C** a **+427 °C** (ASTM A105)  
da **0 °C** a **+538 °C** (ASTM A182 F316)

Massima pressione ammissibile **132 bar**

### Design

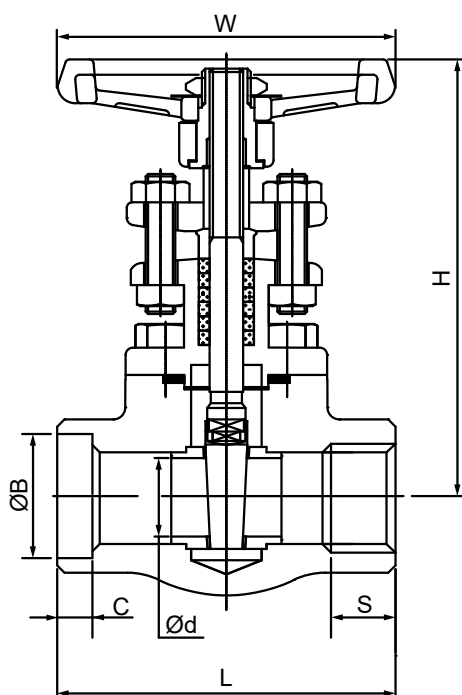
- Saracinesca API 602
- Testata secondo API 598
- Corpo in acciaio forgiato
- Coperchio imbullonato
- Vite esterna
- Cavallotto esterno
- Stelo non rotante
- Tenuta stelo mediante baderna
- Volantino non saliente
- Passaggio ridotto
- Estremità filettate femmina femmina ASME B1.20.1
- Estremità a saldare di tasca ASME B16.11
- Premistoppa in due pezzi autoallineanti
- Baderna in grafite
- Guarnizione completamente confinata
- Controtenuta
- Cuneo solido
- Trim 8, sede stellata - ST6 (HF) (ASTM A105)
- Trim 10 (ASTM A182 F316)
- Le valvole rispondono ai requisiti di sicurezza dell'Allegato 1 della Direttiva Europea sulle Attrezzature a Pressione 2014/68/EU (PED) per fluidi nei Gruppi 1 e 2
- Le valvole non hanno una potenziale fonte interna di innesco e possono essere utilizzate in condizioni di atmosfera potenzialmente esplosiva, gruppo II, categoria 2 (zone 1+21) e categoria 3 (zone 2+22) a ATEX 2014/34/UE

### Varianti Standard

- Passaggio totale
- Controtenuta stellata
- Collo allungato
- Dispositivo di bloccaggio
- Indicatore di posizione
- Attuatori elettrici
- Versione conforme a TA-Luft (German Clean Air Act) e a VDI 2440 per temperature fino a 400 °C
- Estremità a saldare di testa (BW)
- Standard NACE
- Estremità filettate o a saldare secondo ASME B16.25
- Altri materiali

### Materiali

Descrizione	DN	Materiali	
Corpo		A 105	A 182 F316
Coperchio		A 105	A 182 F316
Stelo		A 182 F6a	A 182 F316
Cuneo		A 182 F6a	A 182 F316
Guarnizione corpo / coperchio		304 + grafite	304 + grafite
Premitreccia		A 105	A 182 F316
Anello premitreccia		A 276-410	A 276-316
Baderna		Grafite flessibile	Grafite flessibile
Sede di tenuta		A 276-410 + ST6	A 276-316
Madrevite		A 276-410	A 276-410
Bullone		A 193 B7	A 193 B8M
Tirante		A 193 B8	A 193 B8
Dado		A 194 2H	A 194 8M
Volantino		A 197	A 197

**Dimensioni**

**Dimensioni in mm**

Classe	NPS	L	S	C	Ød	ØB	H	W	Peso [kg]
800	1/2"	79	13,6	10	10,0	21,8	158	100	2,25
	3/4"	92	13,9	13	13,5	27,2	162	100	2,40
	1"	111	17,4	13	17,5	33,9	197	120	4,10
	1 1/4"	118	18,0	13	22,5	42,7	219	150	5,90
	1 1/2"	118	18,4	13	28,6	48,8	243	150	6,80
	2"	132	19,2	16	36,5	61,2	265	150	8,50

**Prezzi**

Classe	DN	ACCIAIO AL CARBONIO TRIM 8			ACCIAIO INOX TRIM 10			Tempi di consegna
		Codice Connessioni filettate NPT	Codice Connessioni a saldare di tasca	EURO	Codice Connessioni filettate NPT	Codice Connessioni a saldare di tasca	EURO	
<b>800</b>	1/2"	42292947	42292959	<b>93,01</b>	42292990	42293002	<b>282,75</b>	●
	3/4"	42292948	42292960	<b>106,11</b>	42292991	42293003	<b>321,93</b>	●
	1"	42292949	42292961	<b>143,47</b>	42292992	42293004	<b>524,64</b>	●
	1 1/4"	42292950	42292962	<b>219,77</b>	42292993	42293005	<b>741,49</b>	●
	1 1/2"	42292951	42292963	<b>287,16</b>	42292994	42293006	<b>949,16</b>	●
	2"	42292952	42292964	<b>337,31</b>	42292995	42293007	<b>1.458,79</b>	●



Valvole a globo ANSI in acciaio forgiato coperchio imbullonato connessioni filettate o a saldare di tasca classe 800

## ECOLINE-GLF 800



### Applicazioni

- Vapore
- Gas
- Acqua calda
- Fluidi contenenti oli minerali
- Olio
- Acqua di alimentazione

### Limiti d'esercizio

Temperatura da 0 °C a +427 °C (ASTM A105)  
da 0 °C a +538 °C (ASTM A182 F316)

Massima pressione ammissibile **132 bar**

### Design

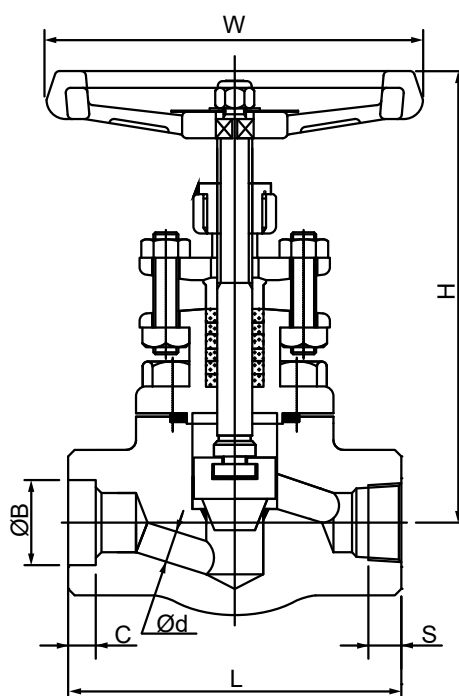
- Valvola a globo in accordo a API 602
- Testata in accordo a API 598
- Coperchio imbullonato
- Vite esterna
- Cavallotto esterno
- Stelo rotante
- Volantino saliente
- Tenuta stelo mediante baderna
- Passaggio ridotto
- Estremità filettate femmina femmina ASME B1.20.1
- Estremità a saldare di tasca ASME B16.11
- Premistoppa in due pezzi autoallineanti
- Guarnizione del coperchio completamente confinata
- Controtenuta
- Trim 8, sede stellata - ST6 (HF) (ASTM A105)
- Trim 10 (ASTM A182 F316)
- Le valvole rispondono ai requisiti di sicurezza dell'Allegato 1 della Direttiva Europea sulle Attrezzature a Pressione 2014/68/EU (PED) per fluidi nei Gruppi 1 e 2
- Le valvole non hanno una potenziale fonte interna di innesco e possono essere utilizzate in condizioni di atmosfera potenzialmente esplosiva, gruppo II, categoria 2 (zone 1+21) e categoria 3 (zone 2+22) a ATEX 2014/34/UE

### Varianti Standard

- Passaggio totale
- Controtenuta stellata
- Collo allungato
- Dispositivo di bloccaggio
- Indicatore di posizione
- Attuatori elettrici
- Versione conforme a TA-Luft (German Clean Air Act) e a VDI 2440 per temperature fino a 400 °C
- Estremità a saldare di testa (BW)
- Standard NACE
- Estremità filettate o a saldare secondo ASME B16.25
- Altri materiali

### Materiali

Descrizione	DN	Materiali	
Corpo		A 105	A 182 F316
Coperchio		A 105	A 182 F316
Stelo		A 182 F6a	A 182 F316
Disco		A 182 F6a	A 182 F316
Guarnizione corpo / coperchio		304 + grafite	316 + grafite
Premitreccia		A 105	A 182 F316
Anello premitreccia		A 276-410	A 276-316
Baderna		Grafite flessibile	Grafite flessibile
Sede di tenuta		A 276-410 + ST6	A 276-316
Madrevite		A 276-410	A 276-410
Bullone		A 193 B7	A 193 B8M
Tirante		A 193 B8	A 193 B8
Dado		A 194 2H	A 194 8M
Volantino		A 197	A 197

**Dimensioni**

**Dimensioni in mm**

Classe	NPS	L	S	C	Ød	ØB	H <sup>1)</sup>	W	Peso [kg]
800	1/2"	79	13,6	10	10,0	21,8	168	100	2,25
	3/4"	92	13,9	13	13,0	27,2	170	100	2,40
	1"	111	17,4	13	17,5	33,9	205	120	4,20
	1 1/4"	118	18,0	13	22,5	42,7	233	150	6,00
	1 1/2"	140	18,4	13	28,6	48,8	235	150	8,13
	2"	172	19,2	16	36,5	61,2	282	180	12,14

1) Valvola aperta

**Prezzi**

Classe	DN	ACCIAIO AL CARBONIO TRIM 8		ACCIAIO INOX TRIM 10		Tempi di consegna
		Codice Connessioni filettate NPT	EURO	Codice Connessioni filettate NPT	EURO	
800	1/2"	42295585	<b>88,41</b>	42295603	<b>297,25</b>	●
	3/4"	42295586	<b>90,48</b>	42295604	<b>338,29</b>	●
	1"	42295587	<b>133,59</b>	42295605	<b>551,65</b>	●
	1 1/4"	42295588	<b>202,65</b>	42295606	<b>779,42</b>	●
	1 1/2"	42295589	<b>250,98</b>	42295607	<b>1.025,59</b>	●
	2"	42295590	<b>348,87</b>	42295608	<b>1.596,86</b>	●

Classe	DN	ACCIAIO AL CARBONIO TRIM 8		ACCIAIO INOX TRIM 10		Tempi di consegna
		Codice Connessioni a saldare di tasca	EURO	Codice Connessioni a saldare di tasca	EURO	
800	1/2"	42292953	<b>98,01</b>	42292996	<b>282,75</b>	●
	3/4"	42292954	<b>110,22</b>	42292997	<b>321,93</b>	●
	1"	42292955	<b>149,70</b>	42292998	<b>524,64</b>	●
	1 1/4"	42292956	<b>230,79</b>	42292999	<b>741,49</b>	●
	1 1/2"	42292957	<b>304,72</b>	42293000	<b>975,81</b>	●
	2"	42292958	<b>358,69</b>	42293001	<b>1.519,64</b>	●

Valvole di ritegno a pistone ANSI in acciaio forgiato  
coperchio imbullonato connessioni filettate o a saldare di  
tasca classe 800

## ECOLINE-PTF 800



### Applicazioni

- Vapore
- Gas
- Acqua calda
- Fluidi volatili
- Acqua alimento

### Limiti d'esercizio

Temperatura da **0 °C** a **+427 °C** (ASTM A105)  
da **0 °C** a **+538 °C** (ASTM A182 F316)  
Massima pressione ammissibile **132 bar**

### Design

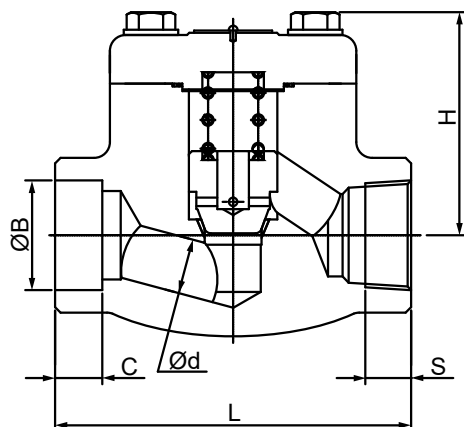
- Valvola di ritegno a pistone in accordo a API 602
- Testata secondo API 598
- Corpo in acciaio forgiato
- Coperchio imbullonato
- Passaggio ridotto
- Trim 8, sede stellata - ST6 (HF) (ASTM A105)
- Trim 10 (ASTM A182 F316)
- Guarnizione completamente confinata
- La molla garantisce una chiusura affidabile
- Le valvole rispondono ai requisiti di sicurezza dell'Allegato 1 della Direttiva Europea sulle Attrezzature a Pressione 2014/68/EU (PED) per fluidi nei Gruppi 1 e 2
- Le valvole non hanno una potenziale fonte interna di innesco e possono essere utilizzate in condizioni di atmosfera potenzialmente esplosiva, gruppo II, categoria 2 (zone 1+21) e categoria 3 (zone 2+22) a ATEX 2014/34/UE

### Varianti Standard

- Passaggio totale
- Versione conforme a TA-Luft (German Clean Air Act) e a VDI 2440 per temperature fino a 400 °C
- Estremità a saldare di testa (BW)
- Standard NACE
- Estremità filettate o a saldare secondo ASME B16.25
- Altri materiali

### Materiali

Descrizione	DN	Materiali	
Corpo		A 105	A 182 F316
Coperchio		A 105	A 182 F316
Pistone		A 182 F6a	A 182 F316
Guarnizione corpo / coperchio		304 + grafite	304 + grafite
Sede di tenuta		A 105 + ST6	A 182 F316
Bullone		A 193 B7	A 193 B8M
Molla		SS304	SS316

**Dimensioni**

**Dimensioni in mm**

Classe	NPS	L	S	C	Ød	ØB	H	Peso [kg]
800	1/2"	79	13,6	10	10,0	21,8	63	1,25
	3/4"	92	13,9	13	13,0	27,2	63	1,60
	1"	111	17,4	13	17,5	33,9	72	2,85
	1 1/4"	118	18,0	13	22,5	42,7	79	4,00
	1 1/2"	140	18,4	13	28,6	48,8	80	6,30
	2"	172	19,2	16	36,5	61,2	100	7,50

**Prezzi**

Classe	DN	ACCIAIO AL CARBONIO TRIM 8		ACCIAIO INOX TRIM 10		Tempi di consegna
		Codice Conessioni filettate NPT	EURO	Codice Conessioni filettate NPT	EURO	
800	1/2"	42295591	<b>80,73</b>	42293008	<b>231,32</b>	●
	3/4"	42295592	<b>85,26</b>	42293009	<b>264,12</b>	●
	1"	42295593	<b>118,35</b>	42293010	<b>429,81</b>	●
	1 1/4"	42295594	<b>168,46</b>	42293011	<b>606,18</b>	●
	1 1/2"	42295595	<b>230,51</b>	42293012	<b>824,37</b>	●
	2"	42295596	<b>310,28</b>	42293013	<b>1.283,74</b>	●

Classe	DN	ACCIAIO AL CARBONIO TRIM 8		ACCIAIO INOX TRIM 10		Tempi di consegna
		Codice Conessioni a saldare di tasca	EURO	Codice Conessioni a saldare di tasca	EURO	
800	1/2"	42292965	<b>91,48</b>	42295609	<b>246,87</b>	●
	3/4"	42292966	<b>102,59</b>	42295610	<b>283,66</b>	●
	1"	42292967	<b>138,99</b>	42295611	<b>459,52</b>	●
	1 1/4"	42292968	<b>213,56</b>	42295612	<b>648,03</b>	●
	1 1/2"	42292969	<b>280,06</b>	42295613	<b>881,01</b>	●
	2"	42292970	<b>328,88</b>	42295614	<b>1.371,99</b>	●

Valvole di ritegno a clapet ANSI in acciaio forgiato coperchio imbullonato, connessioni filettate o a saldare di tasca classe 800

## ECOLINE-SCF 800



### Applicazioni

- Vapore
- Gas
- Acqua calda
- Fluidi volatili
- Acqua alimento

### Limiti d'esercizio

Temperatura da **0 °C** a **+427 °C** (ASTM A105)  
da **0 °C** a **+538 °C** (ASTM A182 F316)  
Massima pressione ammissibile **132 bar**

### Design

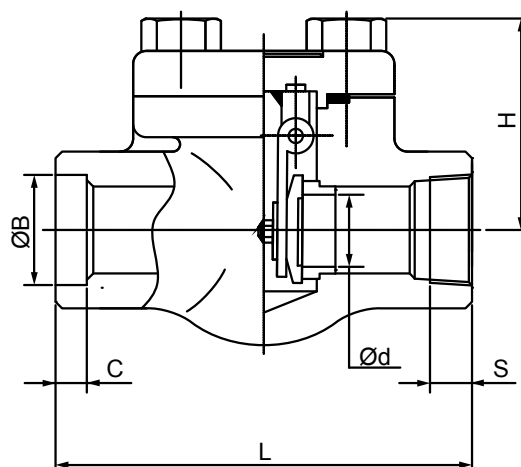
- Valvola di ritegno a clapet in accordo a API 602
- Testata in accordo a API 598
- Corpo in acciaio forgiato
- Coperchio imbullonato
- Passaggio ridotto
- Trim 8, sede stellata - ST6 (HF) (ASTM A105)
- Trim 10 (ASTM A182 F316)
- Guarnizione completamente confinata
- Le valvole rispondono ai requisiti di sicurezza dell'Allegato 1 della Direttiva Europea sulle Attrezzature a Pressione 2014/68/EU (PED) per fluidi nei Gruppi 1 e 2
- Le valvole non hanno una potenziale fonte interna di innesco e possono essere utilizzate in condizioni di atmosfera potenzialmente esplosiva, gruppo II, categoria 2 (zone 1+21) e categoria 3 (zone 2+22) a ATEX 2014/34/UE

### Varianti Standard

- Passaggio totale
- Versione conforme a TA-Luft (German Clean Air Act) e a VDI 2440 per temperature fino a 400 °C
- Estremità a saldare di testa (BW)
- Standard NACE
- Estremità filettate o a saldare secondo ASME B16.25
- Altri materiali

### Materiali

Descrizione	DN	Materiali	
Corpo		A 105	A 182 F316
Coperchio		A 105	A 182 F316
Perno albero		A 276-304	A 276-316
Albero		A 351 CF8	A 351 CF8
Disco		A 182 F6a	A 182 F316
Guarnizione corpo/coperchio		304 + grafite	304 + grafite
Sede di tenuta		A 182 F6a + ST6	A 182 F316
Bullone		A 193 B7	A 193 B8M
Dado		A 194 8 A 194 8M	A 276-304 A 276-316

**Dimensioni**

**Dimensioni in mm**

Classe	NPS	L	S	C	Ød	ØB	H	Peso [kg]
800	1/2"	79	13,6	10	10,0	21,8	62	1,25
	3/4"	92	13,9	13	13,5	27,2	62	1,40
	1"	111	17,4	13	17,5	33,9	69	3,40
	1 1/4"	118	18,4	13	24,0	58	84	3,40
	1 1/2"	118	18,4	13	28,6	48,8	100	3,40
	2"	132	19,2	16	36,5	61,2	118	5,10



**Prezzi**

Classe	DN	ACCIAIO AL CARBONIO TRIM 8		ACCIAIO INOX TRIM 10		Tempi di consegna
		Codice Conessioni filettate NPT	EURO	Codice Conessioni filettate NPT	EURO	
800	1/2"	42295597	<b>92,41</b>	42293014	<b>267,33</b>	●
	3/4"	42295598	<b>98,71</b>	42293015	<b>303,41</b>	●
	1"	42295599	<b>136,20</b>	42293016	<b>494,48</b>	●
	1 1/4"	42295600	<b>194,69</b>	42293017	<b>699,52</b>	●
	1 1/2"	42295601	<b>263,60</b>	42293018	<b>947,16</b>	●
	2"	42295602	<b>356,00</b>	42293019	<b>1.476,13</b>	●

Classe	DN	ACCIAIO AL CARBONIO TRIM 8		ACCIAIO INOX TRIM 10		Tempi di consegna
		Codice Conessioni a saldare di tasca	EURO	Codice Conessioni a saldare di tasca	EURO	
800	1/2"	42292971	<b>119,48</b>	42295615	<b>285,72</b>	●
	3/4"	42292972	<b>120,37</b>	42295616	<b>324,42</b>	●
	1"	42292973	<b>163,92</b>	42295617	<b>528,17</b>	●
	1 1/4"	42292974	<b>233,55</b>	42295618	<b>769,11</b>	●
	1 1/2"	42292975	<b>306,20</b>	42295619	<b>1.042,23</b>	●
	2"	42292976	<b>360,16</b>	42295620	<b>1.624,04</b>	●

Filtro a Y ANSI in acciaio forgiato, connessioni filettate o a saldare di tasca classe 800

## ECOLINE-FYF 800



### Varianti Standard

- Cestello maglia fine
- Altri materiali

### Materiali

Descrizione	DN	Materiali
Corpo		A 105N
Coperchio		A 105N
Cestello		AISI 316
Guarnizione		AISI 316 + grafite
Tappo di spurgo		A105N

### Applicazioni

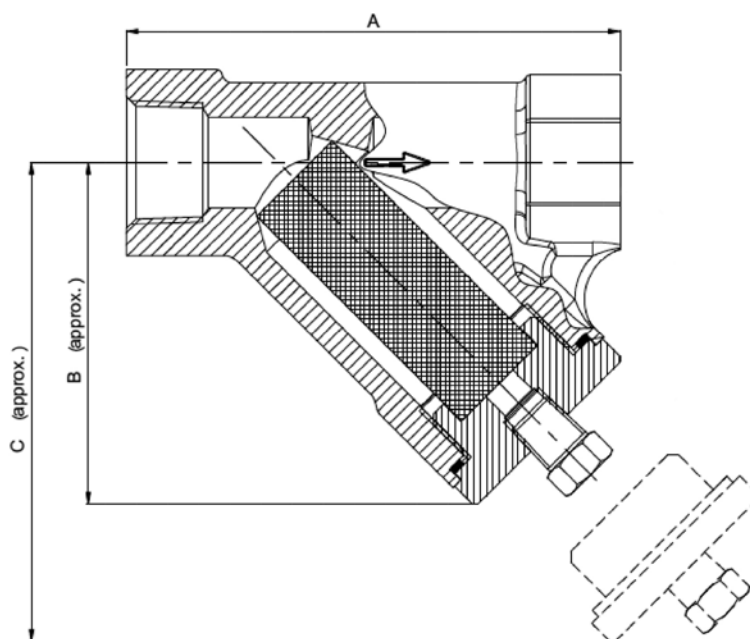
- Vapore
- Gas
- Acqua calda
- Fluidi contenenti oli minerali
- Olio
- Acqua alimento

### Limiti d'esercizio

Temperatura da 0 °C a +427 °C (ASTM A105)  
 Massima pressione ammissibile 132 bar

### Design

- Filtro a Y in accordo a ASME B16.34
- Testato in accordo a API 598
- Estremità filettate femmina femmina ASME B1.20.1
- Estremità a saldare di tasca ASME B16.11 (SW)
- Cestello in acciaio inossidabile
- Le valvole rispondono ai requisiti di sicurezza dell'Allegato 1 della Direttiva Europea sulle Attrezzature a Pressione 2014/68/EU (PED) per fluidi nei Gruppi 1 e 2
- Le valvole non hanno una potenziale fonte interna di innesco e possono essere utilizzate in condizioni di atmosfera potenzialmente esplosiva, gruppo II, categoria 2 (zone 1+21) e categoria 3 (zone 2+22) a ATEX 2014/34/UE

**Dimensioni**

**Dimensioni in mm**

Classe	NPS	A	B	C	Peso [kg]
800	1/2"	90	60	105	0,8
	3/4"	110	75	140	1
	1 "	130	93	155	2
	1 1/4"	160	120	195	4,5
	1 1/2"	160	120	195	4,5
	2 "	160	145	205	5,9

**Prezzi**

Classe	DN	ACCIAIO AL CARBONIO			Tempi di consegna
		Codice Connessioni filettate NPT	Codice Connessioni a saldare di tasca	EURO	
800	1/2"	42285985	42285991	<b>63,52</b>	●
	3/4"	42285986	42285992	<b>80,98</b>	●
	1"	42285987	42285993	<b>134,73</b>	●
	1 1/4"	42285988	42285994	<b>271,19</b>	●
	1 1/2"	42285989	42285995	<b>271,19</b>	●
	2"	42285990	42285996	<b>451,25</b>	●

Sfiati automatici a 3 funzioni per acquedottistica flangiati o filettati PN 16/25/40

## BOAVENT®-SVF



### Applicazioni

- Acqua pulita
- Acqua potabile

### Limiti d'esercizio

Temperatura da **-10 °C a +70 °C**  
 Massima pressione ammissibile **40 bar**

### Design

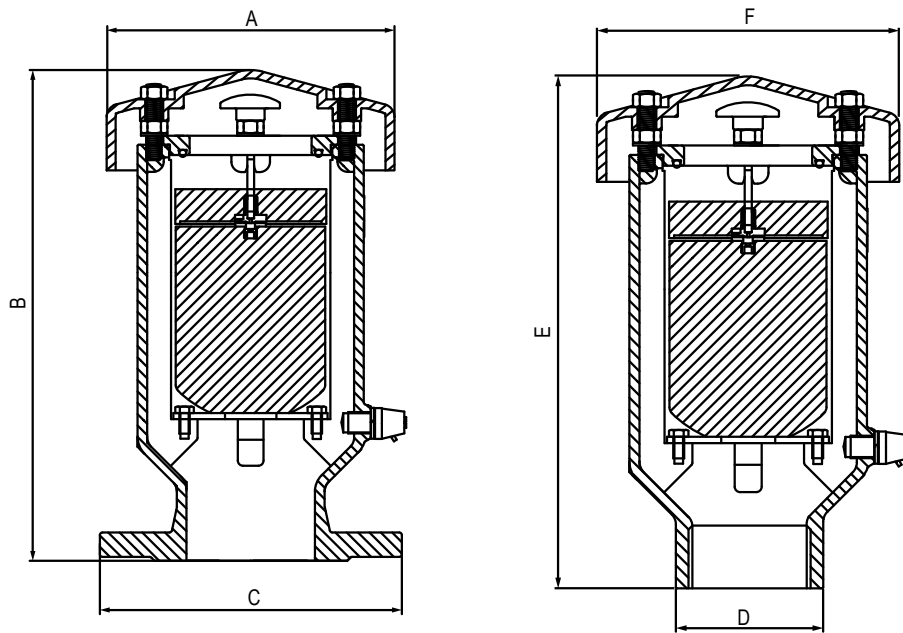
- Progettazione secondo EN 1074-4
- Singola camera
- Galleggiante in polipropilene costituito da due cilindri
- Passaggio totale
- Drenaggio
- Con flange fisse o mobili
- Verniciatura epossidica blu RAL 5005, spessore 250 micron
- Le valvole non sono marcate CE in accordo all'articolo 3 della direttiva 2014/68/EU poichè rientranti negli articoli Art.1 par.2b, Art.4 par.1Ci o Art.3 par.3

### Varianti Standard

- Passaggio ridotto
- Variante in acciaio inox
- Dispositivo anti colpo d'ariete
- Classe di pressione PN 64 (acciaio saldato)

### Materiali

Descrizione	DN	Materiale
Corpo		EN-GJS-500-7
Sede		AISI 304
O-ring		NBR
Disco		Polipropilene
Rondella		AISI 304
Coperchio		EN-GJS-500-7
Valvola		AISI 303
Galleggiante		Polipropilene
Bullone / vite		AISI 304
Tirante		AISI 304
Dado		AISI 304

**Dimensioni**

**Dimensioni in mm**
**PASSAGGIO TOTALE**

PN	DN	A	B	C <sup>1)</sup>	C <sup>2)</sup>	Peso [kg]
16/25/40	50	141	305	-	165	9,5
	80	172	315	205	210	13,8
	100	20	370	220	235	21,7
	150	6285	515	285	305	44,5
	200	380	625	340	375	85,0
	250	440	785	-	450	134,0

PN	NPS	D	E	F	Peso [kg]
16/25/40	1"	CH45	240	117	4,0
	2"	CH70	295	141	7,5

- 1) Con flange girevoli  
2) Con flange fisse

**PASSAGGIO RIDOTTO**

PN	DN	A	B	C <sup>1)</sup>	C <sup>2)</sup>	Peso [kg]
16/25/40	50	117	236	-	165	6,8
	80	141	305	205	210	10,8
	100	172	303	220	235	13,8
	150	206	337	285	305	23,0
	200	285	515	340	375	55,0
	250	380	625	-	450	101,0
	300	414	735	-	485	127,0
	350	492	850	-	580	250,5
	400	578	995	-	660	304,0

PN	NPS	D	E	F	Peso [kg]
16/25/40	2"	CH70	231	117	4,8

- 1) Con flange girevoli  
2) Con flange fisse

**Prezzi**
**BOAVENT®-SVF 3F AS**

Foratura	DN	Modello AS		Tempi di consegna
		Codice	EURO	
<b>Attacco Filettato:</b>				
PN 16	1"	05207225	459,13	○
	2"	05207224	603,52	○
<b>Attacco Flangiato:</b>				
Adatta per flange PN 10/16	50	05207223	653,37	○
	80	05207222	931,49	○
	100	05207221	1.109,93	○
	150	05207220	2.230,39	○
Adatta per flange PN 10	200	05207219	3.127,84	○
	250	05207217	7.216,07	○
Adatta per flange PN 16	200	05207218	3.127,84	○
	250	05207216	7.216,07	○

Foratura	DN	Modello AS		Tempi di consegna
		Codice	EURO	
<b>Attacco Filettato:</b>				
PN 25	1"	05207215	498,57	○
	2"	05207214	656,06	○
<b>Attacco Flangiato:</b>				
Adatta per flange PN 25	50	05207213	708,48	○
	80	05207212	1.010,24	○
	100	05207211	1.204,35	○
	150	05207210	2.421,93	○
	200	05207209	3.397,99	○
	250	05207208	7.842,97	○

Foratura	DN	Modello AS		Tempi di consegna
		Codice	EURO	
<b>Attacco Filettato:</b>				
PN 40	1"	05207207	611,36	○
	2"	05207206	803,03	○
<b>Attacco Flangiato:</b>				
Adatta per flange PN 40	50	05207205	871,24	○
	80	05207204	1.241,22	○
	100	05207203	1.479,90	○
	150	05207202	2.973,04	○
	200	05207201	4.169,42	○

## Prezzi

**BOAVENT®-SVF 3FR AS**

Foratura	DN	Modello AS		Tempi di consegna
		Codice	EURO	
<b>Attacco Filettato:</b>				
PN 16	2"	05207162	451,29	○
<b>Attacco Flangiato:</b>				
Adatta per flange PN 10/16	50	05207163	526,96	○
	80	05207165	636,02	○
	100	05207166	793,52	○
	150	05207167	1.102,09	○
PN 10	200	05207168	1.832,54	○
PN 16		05207169	1.832,54	○
PN 10	250	05207170	3.318,73	○
PN 16		05207171	3.318,73	○
PN 10	300	05207172	6.721,48	○
PN 16		05207173	6.721,48	○
PN 10	350	05207174	10.919,81	○
PN 16		05207175	10.919,81	○
PN 10	400	05207176	15.953,79	○
PN 16		05207177	15.953,79	○

Foratura	DN	Modello AS		Tempi di consegna
		Codice	EURO	
<b>Attacco Filettato:</b>				
PN 25	2"	05207178	505,89	○
<b>Attacco Flangiato:</b>				
Adatta per flange PN 25	50	05207179	589,78	○
	80	05207181	699,10	○
	100	05207182	890,00	○
	150	05207183	1.234,28	○
	200	05207184	2.052,98	○
	250	05207185	3.715,56	○
	300	05207186	7.527,72	○
	350	05207187	11.774,35	○
	400	05207188	17.868,15	○

Foratura	DN	Modello AS		Tempi di consegna
		Codice	EURO	
<b>Attacco Filettato:</b>				
PN 40	2"	05207189	600,31	○
<b>Attacco Flangiato:</b>				
Adatta per flange PN 40	50	05207190	701,16	○
	80	05207192	845,93	○
	100	05207193	986,73	○
	150	05207194	1.465,26	○
	200	05207195	2.397,26	○
	250	05207196	4.425,06	○
	300	05207197	9.410,74	○
	350	05207198	13.785,32	○
	400	05207199	22.335,35	○



**Prezzi**
**BOAVENT®-SVF 3F RFP**

Foratura	DN	Modello RFP		Tempi di consegna
		Codice	EURO	
<b>Attacco Filettato:</b>				
PN 16	1"	05207251	380,51	○
	2"	05207250	498,57	○
<b>Attacco Flangiato:</b>				
Adatta per flange PN 10/16	50	05207249	559,07	○
	80	05207248	760,89	○
	100	05207247	1.023,34	○
	150	05207246	2.012,64	○
Adatta per flange PN 10	200	05207245	3.497,81	○
	250	05207243	7.163,40	○
Adatta per flange PN 16	200	05207244	3.497,81	○
	250	05207242	7.163,40	○

Foratura	DN	Modello RFP		Tempi di consegna
		Codice	EURO	
<b>Attacco Filettato:</b>				
PN 25	1"	05207241	411,98	○
	2"	05207240	540,70	○
<b>Attacco Flangiato:</b>				
Adatta per flange PN 25	50	05207239	606,09	○
	80	05207238	826,54	○
	100	05207237	1.109,93	○
	150	05207236	2.185,81	○
	200	05207235	3.799,44	○
	250	05207234	7.785,29	○

Foratura	DN	Modello RFP		Tempi di consegna
		Codice	EURO	
<b>Attacco Filettato:</b>				
PN 40	1"	05207233	506,40	○
	2"	05207232	663,90	○
<b>Attacco Flangiato:</b>				
Adatta per flange PN 40	50	05207231	745,35	○
	80	05207230	1.012,81	○
	100	05207229	1.364,41	○
	150	05207228	2.739,49	○
	200	05207227	4.662,85	○

**Prezzi**
**BOAVENT®-SVF 3FR RFP**

Foratura	DN	Modello RFP		Tempi di consegna
		Codice	EURO	
<b>Attacco Filettato:</b>				
PN 16	2"	05207125	373,70	○
<b>Attacco Flangiato:</b>				
Adatta per flange PN 10/16	50	05207126	434,59	○
	80	05207128	533,12	○
	100	05207129	650,67	○
	150	05207130	988,66	○
PN 10	200	05207131	1.670,80	○
PN 16		05207132	1.670,80	○
PN 10	250	05207133	3.186,54	○
PN 16		05207134	3.186,54	○
PN 10	300	05207135	6.203,13	○
PN 16		05207136	6.203,13	○
PN 10	350	05207137	9.427,44	○
PN 16		05207138	9.427,44	○
PN 10	400	05207139	15.324,06	○
PN 16		05207140	15.324,06	○

Foratura	DN	Modello RFP		Tempi di consegna
		Codice	EURO	
<b>Attacco Filettato:</b>				
PN 25	2"	05207141	417,76	○
<b>Attacco Flangiato:</b>				
Adatta per flange PN 25	50	05207142	487,13	○
	80	05207144	598,38	○
	100	05207145	728,52	○
	150	05207146	1.108,39	○
	200	05207147	1.870,43	○
	250	05207148	3.568,59	○
	300	05207149	6.948,35	○
	350	05207150	10.558,82	○
	400	05207151	17.162,89	○

Foratura	DN	Modello RFP		Tempi di consegna
		Codice	EURO	
<b>Attacco Filettato:</b>				
PN 40	2"	05207152	497,54	○
<b>Attacco Flangiato:</b>				
Adatta per flange PN 40	50	05207153	579,37	○
	80	05207155	711,56	○
	100	05207156	804,05	○
	150	05207157	1.314,18	○
	200	05207158	2.164,23	○
	250	05207159	4.248,68	○
	300	05207160	8.684,28	○
	350	05207161	13.197,72	○
	400	-	21.453,71	○

**Sfiati automatici a 3 funzioni per fognatura PN 16**

## BOAVENT®-SVA



### Varianti Standard

- Dispositivo anti colpo d'ariete
- Sistema per controllare lo scarico dell'aria
- Design per il solo scarico o solo ingresso dell'aria
- Versione filettata DN 2"

### Materiali

Descrizione	DN	Materiale
Corpo		EN-GJS-450-10
Sede		Acciaio inox
O-ring		NBR
Boccola guida		Acciaio inox
Rondella		Acciaio inox
Coperchio		EN-GJS-450-10
Valvola a sfera		Acciaio inox
Galleggiante		Acciaio inox
Tirante		Acciaio inox
Dado		Acciaio inox

### Applicazioni

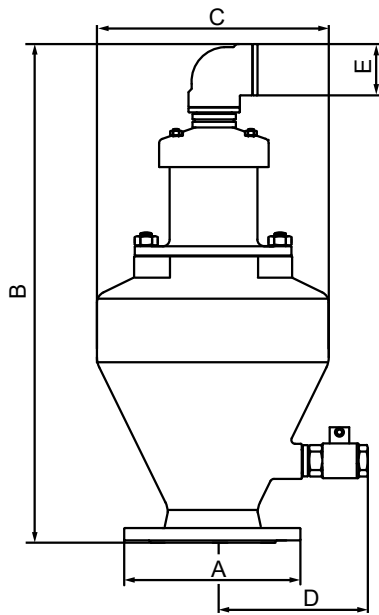
- Acqua carica
- Acqua potabile

### Limiti d'esercizio

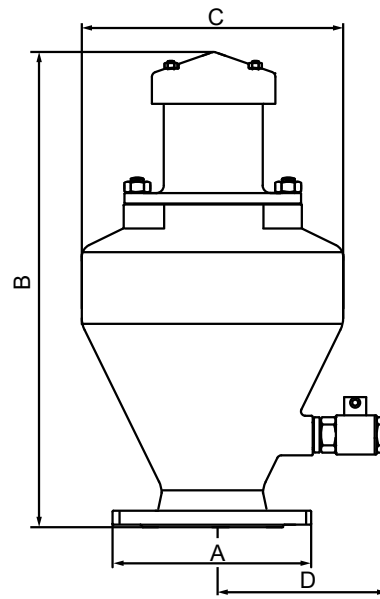
Temperatura da **-10 °C** a **+60 °C**  
 Massima pressione ammissibile **16 bar**

### Design

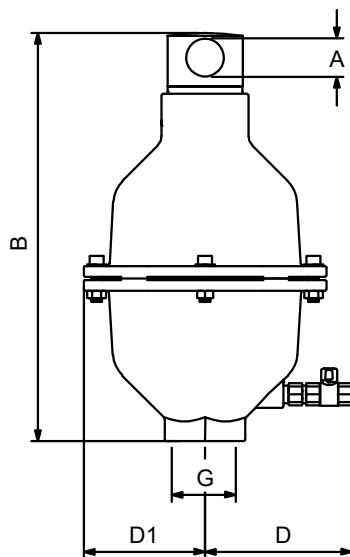
- Design secondo EN 1074-4
- Singola camera
- Valvola di drenaggio
- Design compatto disponibile per il modello da 2 pollici
- Verniciatura epossidica blu RAL 5005, spessore 250 micron
- Le valvole non sono marcate CE in accordo all'articolo 3 della direttiva 2014/68/EU poichè rientranti negli articoli Art.1 par.2b, Art.4 par.1Ci o Art.3 par.3

**Dimensioni**


BOAVENT-SVA DN 50 - 65



BOAVENT-SVA DN 80 - 200


**Dimensioni in mm**

PN	DN	A	B	C	D	E	Peso [kg]
16	50	185	650	300	190	1 1/2"	29
	65	185	650	300	190	1 1/2"	29
	80	220	615	350	202	-	40
	100	220	615	350	202	-	40
	150	285	870	488	243	-	78
	200	340	870	488	243	-	82

PN	DN (G)	B	D	D1	E	Peso [kg]
16	2"	380	137	113	1"	25

**Prezzi**

Foratura	DN	BOAVENT SVA		Tempi di consegna
		Codice	EURO	
<b>Attacco Filettato:</b>				
PN 16	2"	05207102	1.088,86	○
<b>Attacco Flangiato:</b>				
Adatta per flange PN 16	50/65R	05207101	1.734,39	○
	80/100R	05207100	2.057,22	○
	150T	05207099	3.894,12	○
	200R	05207098	4.169,42	○

Foratura	DN	BOAVENT SVA Anti-colpo d'ariete		Tempi di consegna
		Codice	EURO	
<b>Attacco Filettato:</b>				
PN 16	2"	05207097	1.227,99	○
<b>Attacco Flangiato:</b>				
Adatta per flange PN 16	50	05296470	1.860,28	○
	65	05296473	1.860,28	○
	80	05296475	2.293,46	○
	100	05296476	2.293,46	○
	150T	05296477	4.164,28	○
	200R	05296478	4.442,41	○



**Valvole di efflusso a galleggiante a sede singola compensata PN 16**
**CONDA®-VLC**

**Applicazioni**

- Acqua carica
- Acqua potabile

**Limiti d'esercizio**

Temperatura da **-10 °C** a **+70 °C**  
 Massima pressione ammissibile **16 bar**

**Design**

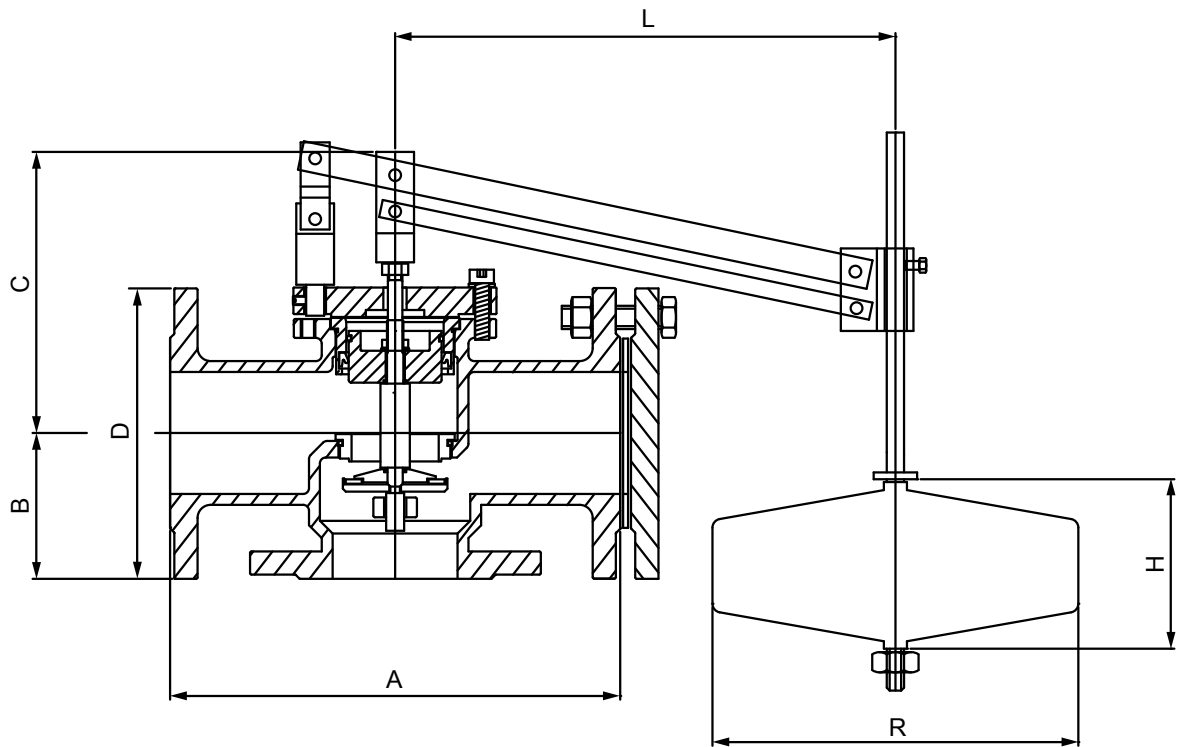
- Design secondo EN 12516
- Estremità flangiate (DN 40-300) o estremità filettate (DN 25-32)
- Valvola a galleggiante a tre vie con sede singola compensata
- Sede sostituibile
- Corpo a tre vie fornito con flangia cieca per uscita angolare o dritta
- Verniciatura epossidica blu RAL 5005, spessore 250 micron
- Le valvole non sono marcate CE in accordo all'articolo 3 della direttiva 2014/68/EU poichè rientranti negli articoli Art.1 par.2b, Art.4 par.1Ci o Art.3 par.3

**Varianti Standard**

- Elementi di tenuta in Viton
- Kit antigelo
- Controllo di livello min/max

**Materiali**

Descrizione	DN	Materiale
Corpo		EN-GJS-450-10
Coperchio		Acciaio
Stelo		Acciaio inox
Giunto		Acciaio
Disco valvola		Acciaio inox
Guarnizione		NBR
Anello tenuta		NBR
Guarnizione flangia/flangia		Gomma
O-ring		NBR
Anello		PTFE
Seggio		Acciaio inox
Rondella		Acciaio inox
Spina elastica		Acciaio inox
Guida		Bronzo
Anello tenuta		Acciaio inox
Spina		Acciaio inox
Leva		Acciaio zincato
Pistone		Acciaio inox
Tubo		Acciaio inox
Flangia cieca		Acciaio
Galleggiante		Acciaio inox
Bullone / vite		Acciaio inox
Viti di centraggio		Acciaio inox
Vite a testa esagonale		Acciaio inox

**Dimensioni**

**Dimensioni in mm**

PN	DN	A	B	C	D	L	H	R	Peso [kg]
16	40	230	82,5	173	165	600	220	220	21
	50	230	82,5	173	165	600	220	220	21
	65	290	92,5	193	185	600	220	220	26
	80	310	100,0	235	200	800	200	300	33
	100	350	125,0	233	220	800	180	400	41
	125	400	125,0	238	250	800	180	400	49
	150	480	162,0	371	285	1000	250	400	79
200	600	183,0	420	340	1000	250	400	118	



**Prezzi**

Foratura	DN	Codice	EURO	Tempi di consegna
Adatta per flange PN 16	40	05207265	<b>1.399,23</b>	○
	50	05207264	<b>1.399,23</b>	○
	65	05207263	<b>1.540,02</b>	○
	80	05207261	<b>2.187,99</b>	○
	100	05207260	<b>2.831,73</b>	○
	125	05207259	<b>3.436,92</b>	○
	150	05207258	<b>4.660,28</b>	○
	200	05207256	<b>6.759,51</b>	○



**Giunti elastici, compensatori, antivibranti Stenflex in gomma per flange UNI/DIN PN 16**
**A1**

**Applicazioni**

- Acqua calda
- Acidi
- Soluzioni alcaline
- Olio (solo versione in NBR)
- Acqua potabile

**Limiti d'esercizio**

Temperatura da **-10 °C** a **+100 °C**  
 Massima pressione ammissibile **16 bar**

**Design**

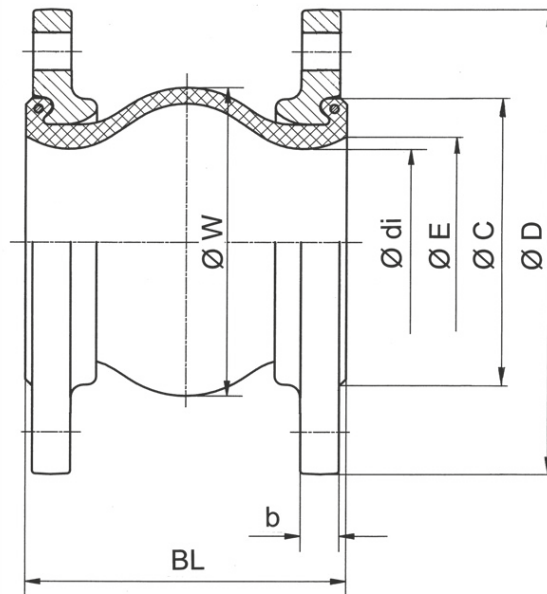
- Canotto in gomma a ondulazione sferica
- Buona elasticità con rinforzo di nylon particolarmente adatto per alte pressioni
- Flange di accoppiamento girevoli in acciaio al carbonio zincato in accordo alla EN 1092-1

**Varianti Standard**

- Versione con canotto in gomma NBR
- Versione con canotto in gomma CIIR
- Versione con flange in acciaio inox 1.4541 o 1.4571

**Materiali**

Descrizione	Materiale
Corpo	EPDM
Flange	Acciaio zincato

**Dimensioni**

**Dimensioni in mm**

DN	BL	ø	Superficie efficace del soffietto Q [cm <sup>2</sup> ]	Superficie di tenuta øC	ø della ondulazione W	Spostamenti			Angolare ± [°]	Peso [kg]
						Assiale in compressione	Assiale in trazione	Laterale ±		
20	100	22	0	51	55	20	10	10	25	2,3
25	100	22	0	51	55	20	10	10	25	2,3
32	125	32	1	72	78	35	10	15	25	3,3
40	125	40	7	81	86	35	10	15	25	3,7
50	125	52	12	95	97	35	10	15	21	4,4
65	125	68	23	115	113	35	10	15	17	5,2
80	150	80	42	127	135	40	10	15	14	7,2
100	150	101	68	151	160	40	10	15	11	8,0
125	150	128	92	178	184	40	10	15	9	10,7
150	150	154	173	206	212	40	10	15	7	13,0
175	150	177	247	230	236	40	10	15	6	15,6
200	175	203	264	260	265	45	15	15	8	18,6
250	175	253	503	313	318	45	15	15	6	24,2
300	200	304	550	363	373	45	15	15	5	30,2
350	200	345	830	422	420	45	15	15	4	37,9
400	200	400	1250	472	460	45	15	15	4	53,0

**Prezzi**

Foratura	DN	A1 STENFLEX		Tempi di consegna
		Codice	EURO	
Adatta per flange PN 16	20/25	42275257	<b>439,31</b>	●
	32	42275258	<b>476,31</b>	●
	40	42286572	<b>476,31</b>	●
	50	42275259	<b>502,82</b>	●
	65	42275260	<b>576,79</b>	●
	80	42275261	<b>606,01</b>	●
	100	42275262	<b>658,92</b>	●
	125	42275263	<b>727,72</b>	●
	150	42275264	<b>838,88</b>	●
	200	42275265	<b>1.516,31</b>	●
Adatta per flange PN 10	250	42275266	<b>1.947,64</b>	●
	200	42284185	<b>1.407,80</b>	●
	250	05182785	<b>1.817,89</b>	●

Giunti elastici, compensatori, antivibranti in gomma EPDM/NBR PN 16

## ECOLINE-GE1/GE2/GE3



### Applicazioni

#### ECOLINE-GE1/GE2/GE3

- Acqua di raffreddamento
- Acqua potabile
- Acqua di servizio
- Olio (solo versione GE3)

### Limiti d'esercizio

Temperatura da **-10 °C** a **+105 °C** (ECOLINE-GE1/GE2)  
da **-10 °C** a **+100 °C** (ECOLINE-GE3)

Massima pressione ammissibile **16 bar**

### Design

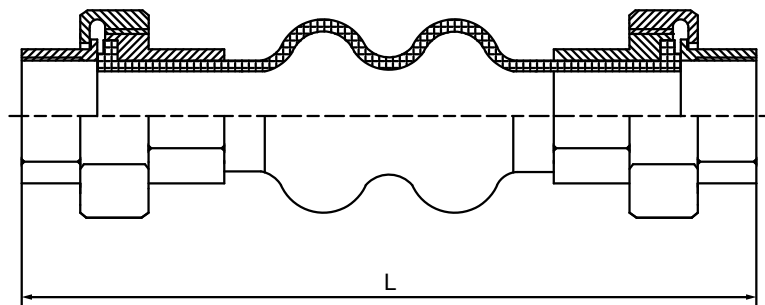
- Testati secondo EN 12266-1
- Collegamenti adatti a flange in accordo a EN1092-1 PN 10-16 (ECOLINE GE2/GE3)\* o estremità filettate gas F/F (ECOLINE GE1) \*DN65 a 4 fori
- Direzione di compensazione preferita: assiale
- Altri movimenti ammissibili: laterali e angolari
- Le valvole non sono marcate CE in accordo all'articolo 3 della direttiva 2014/68/EU poiché rientranti negli articoli Art.1 par.2b, Art.4 par.1Ci o Art.3 par.3

### Varianti Standard

- Flange in acciaio inox
- Tiranti (limitatori di corsa)
- Soluzione personalizzata per compensazione laterale e angolare
- Altre varianti di materiale
- Altri DN su richiesta

### Materiali

Descrizione	DN	Materiale
Corpo		EPDM (ECOLINE-GE1/GE2)
		NBR (ECOLINE-GE3)
Estremità filettata		Acciaio zincato (ECOLINE-GE1)
Estremità flangiata		Acciaio zincato (ECOLINE-GE2/GE3)

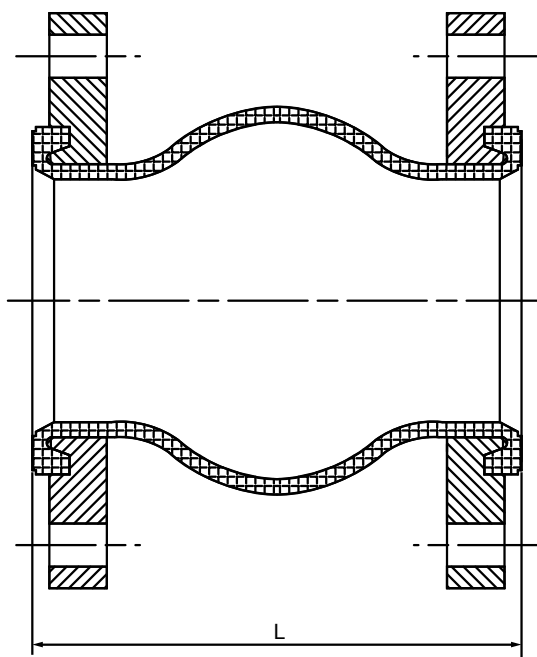
**Dimensioni**
**ECOLINE-GE1**

**Dimensioni in mm**

PN	DN	L	Max. movimenti consentiti				Area effettiva in [cm <sup>2</sup> ]	Peso [kg]
			Assiale		Laterale	Angolare [°]		
			Compressione	Allungamento				
16	20	203	22	6	±22	±32	9	0,8
	25	203	22	6	±22	±25	13	1,1
	32	203	22	6	±22	±25	13	1,4
	40	203	22	6	±22	±20	17	1,7
	50	203	22	6	±22	±15	28	2,4

**Prezzi**
**ECOLINE-GE1**

PN	DN	Codice	EURO	Tempi di consegna
16	3/4"	42276793	<b>37,55</b>	●
	1"	42276794	<b>46,37</b>	●
	1 1/4"	42276795	<b>52,75</b>	●
	1 1/2"	42276796	<b>62,20</b>	●
	2"	42276797	<b>72,93</b>	●

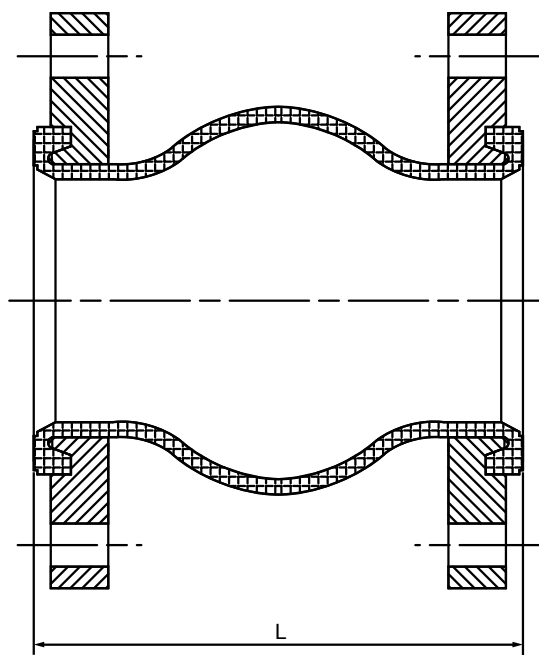


**Dimensioni**
**ECOLINE-GE2**

**Dimensioni in mm**

PN	DN	L	Max. movimenti consentiti				Area effettiva in [cm <sup>2</sup> ]	Peso [kg]
			Assiale		Laterale	Angolare [°]		
			Compressione	Allungamento				
16	25	152	13	9,5	±13	±15	24	1,7
	32	152	13	9,5	±13	±15	30	2,3
	40	152	13	9,5	±13	±15	36	2,7
	50	152	13	9,5	±13	±15	65	4,1
	65	152	13	9,5	±13	±15	84	5,6
	80	152	13	9,5	±13	±15	106	6,4
	100	152	19	13,0	±13	±15	157	8,3
	125	152	19	13,0	±13	±15	232	10,4
	150	152	19	13,0	±13	±15	322	12,2
	200	152	19	13,0	±13	±15	504	18,5
	250	203	25	16,0	±19	±15	774	25,7
300	203	25	16,0	±19	±15	1074	32,7	

**Prezzi**
**ECOLINE-GE2**

Foratura	DN	Codice	EURO	Tempi di consegna
<b>Adatta per flange PN 16</b>	25	42276773	<b>59,90</b>	●
	32	42261083	<b>59,90</b>	●
	40	42276774	<b>70,25</b>	●
	50	42276776	<b>75,35</b>	●
	65	42276778	<b>96,04</b>	●
	80	42276780	<b>108,95</b>	●
	100	42276782	<b>132,82</b>	●
	125	42276784	<b>171,90</b>	●
	150	42276786	<b>235,00</b>	●
	200	42276792	<b>330,15</b>	●
	250	42292692	<b>469,10</b>	●
	300	42292693	<b>618,66</b>	●
<b>Adatta per flange PN 10</b>	200	42276788	<b>330,15</b>	●
	250	42276790	<b>469,10</b>	●
	300	42276791	<b>618,66</b>	●

**Dimensioni**
**ECOLINE-GE3**

**Dimensioni in mm**

PN	DN	L	Max. movimenti consentiti				Area effettiva in [cm <sup>2</sup> ]	Peso [kg]
			Assiale		Laterale	Angolare [°]		
			Compressione	Allungamento				
16	32	130	20	12	±14	±15	30	3,1
	40	130	20	12	±14	±15	36	3,7
	50	130	20	12	±14	±15	65	4,6
	65	130	20	12	±14	±15	84	5,3
	80	130	20	12	±14	±15	106	7
	100	130	20	12	±14	±15	157	7,6
	125	130	20	12	±14	±15	232	9,9
	150	130	20	12	±14	±15	322	12,4
	200	130	20	12	±14	±15	504	17,7
	250	130	20	12	±14	±15	774	24
300	130	25	16	±22	±15	1074	31	

**Prezzi**
**ECOLINE-GE3**

Foratura	DN	Codice	EURO	Tempi di consegna
<b>Adatta per flange PN 16</b>	32	42289660	<b>60,93</b>	●
	40	42289661	<b>65,01</b>	●
	50	42289662	<b>72,43</b>	●
	65	42289663	<b>92,09</b>	●
	80	42289664	<b>104,73</b>	●
	100	42289665	<b>131,17</b>	●
	125	42289666	<b>167,31</b>	●
	150	42289667	<b>230,14</b>	●
	200	42292694	<b>316,10</b>	●
	250	42292695	<b>459,26</b>	●
300	42292696	<b>606,65</b>	●	
<b>Adatta per flange PN 10</b>	200	42289668	<b>316,10</b>	●
	250	42289669	<b>459,26</b>	●
	300	42289670	<b>606,65</b>	●

Giunti antivibranti in gomma EPDM PN 10/16

**ECOLINE-GE4**

**Applicazioni**

- Acqua di raffreddamento
- Acqua potabile
- Acqua di servizio

**Limiti d'esercizio**

Temperatura	da <b>-10 °C</b> a <b>+100 °C</b>
Massima pressione ammissibile	<b>16 bar</b>

**Design**

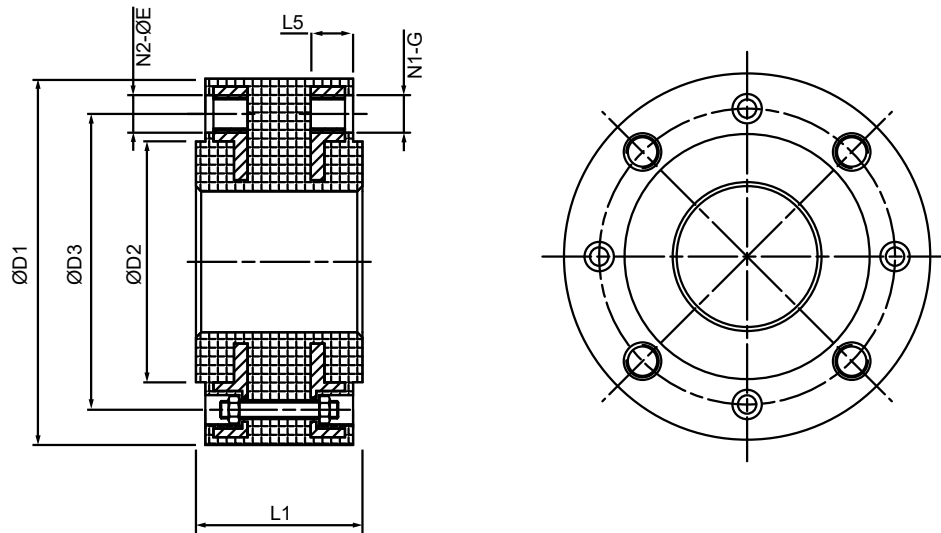
- Corpo cilindrico in gomma sintetica
- Testato secondo EN 12266-1
- Adatti per flange in accordo a EN 1092-1, PN 16 fino a DN 150; dimensioni maggiori: PN 10
- Con inserti a flangia in acciaio al carbonio
- Le valvole non sono marcate CE in accordo all'articolo 3 della direttiva 2014/68/EU poichè rientranti negli articoli Art.1 par.2b, Art.4 par.1Ci o Art.3 par.3

**Materiali**

Descrizione	DN	Materiale
Corpo		EPDM
Flange		Acciaio al carbonio
Vite		Acciaio galvanizzato

**Istruzioni di utilizzo e installazione**

I giunti antivibranti ECOLINE GE4 non sono adatti per sopportare dilatazioni, tensioni o oscillazioni. Il collegamento dei giunti alle controflange deve avvenire esclusivamente a mezzo di opportuna bulloneria a testa esagonale; non sono necessarie guarnizioni in quanto la superficie di appoggio del corpo realizza la tenuta laterale. Prestare molta attenzione alle dimensioni della bulloneria in quanto, se troppo lunga, potrebbe deteriorare il giunto. Montare il giunto tra due PUNTI FISSI evitando tensioni, trazioni, torsioni o movimenti angolari.

**Dimensioni**
**ECOLINE-GE4**

**Dimensioni in mm**

PN	DN	ØD1	ØD2	ØD3	L1	N1-G	N2-ØE	L5	Bulloneria	Peso [kg]
16	20	108	53,0	75	70	4-M12	4-13	14	M12X30	2,3
	25	118	62,0	85	70	4-M12	4-13	16	M12X30	3,4
	32	143	77,0	100	70	4-M16	4-22	16	M16X30	4,3
	40	153	87,0	110	70	4-M16	4-22	16	M16X30	4,3
	50	168	101,0	125	70	4-M16	4-22	16	M16X34	5,6
	65	189	121,0	145	70	4-M16	4-22	16	M16X34	6,6
	80	204	137,0	160	70	8-M16	4-22	18	M16X34	7,3
	100	224	157,0	180	70	8-M16	4-22	18	M16X34	8,3
	125	254	187,0	210	70	8-M16	4-22	18	M16X35	10,7
10	150	289	211,0	240	70	8-M20	4-27	18	M20X38	13,3
	200	344	267,0	295	90	8-M20	4-27	20	M20X34	20,0

**Prezzi**

Foratura	DN	Codice	EURO	Tempi di consegna
Adatta per flange PN 16	20	42289637	<b>117,50</b>	●
	25	42289638	<b>132,20</b>	●
	32	42289639	<b>152,74</b>	●
	40	42289640	<b>166,29</b>	●
	50	42289641	<b>236,41</b>	●
	65	42289642	<b>247,13</b>	●
	80	42289643	<b>279,06</b>	●
	100	42289644	<b>353,90</b>	●
	125	42289645	<b>409,96</b>	●
	150	42289646	<b>485,45</b>	●
Adatta per flange PN 10	200	42289647	<b>829,12</b>	●

Giunti antivibranti di gomma originali Stenflex per flange  
UNI/DIN PN 6/10

**GRV**



#### Materiali

Descrizione	DN	Materiale
Corpo		Caucciù
Flange		Acciaio al carbonio
Vite		Acciaio galvanizzato

#### Applicazioni

- Acqua calda
- Acqua fredda

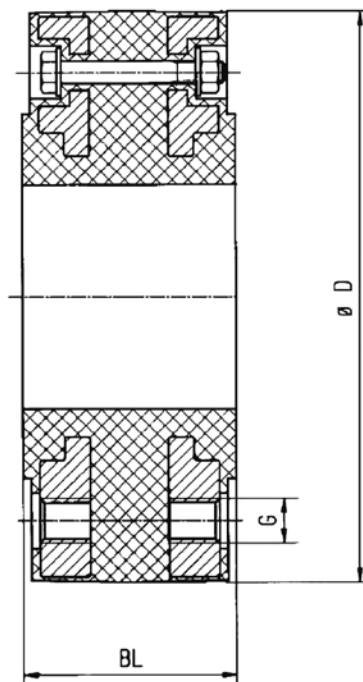
#### Limiti d'esercizio

Temperatura da **-30 °C** a **+100 °C**  
 Massima pressione ammissibile **10 bar**

#### Design

- Corpo in gomma cilindrico (caucciù), particolarmente elastico, vulcanizzato con un procedimento speciale, contenuto tra flange di acciaio
- Flange dimensionate secondo le norme EN 1092-1 ISO 7005 (DN 65 8 fori in accordo ultima revisione 2007-11) con gradino di tenuta



**Dimensioni**

**Dimensioni in mm**

DN	Scartamento BL	PN 6			PN 10		
		$\varnothing$ Flange D	Filettatura G	Peso [kg]	$\varnothing$ Flange D	Filettatura G	Peso [kg]
20	76	-	-	-	109	4 x M12	2,0
25	76	-	-	-	119	4 x M12	2,5
32	76	-	-	-	144	4 x M16	3,8
40	76	134	4 x M12	3,0	154	4 x M16	4,3
50	76	144	4 x M12	3,1	169	4 x M16	4,7
65	76	164	4 x M12	3,8	189	4 x M16	5,8
80	76	194	4 x M16	6,0	204	8 x M16	6,8
100	76	214	4 x M16	6,3	224	8 x M16	7,2
125	76	244	8 x M16	7,8	255	8 x M16	9,0
150	76	270	8 x M16	8,5	291	8 x M20	11,0
200	96	325	8 x M16	13,2	345	8 x M20	16,8

**Prezzi**

Foratura	DN	GRV PN 6 STENFLEX		GRV PN 6 BULLONI		Tempi di consegna
		Codice	EURO	Codice	EURO	
Adatta per flange PN 6	40	42275271	<b>442,05</b>	42277018	<b>6,25</b>	●
	50	42275273	<b>484,95</b>	42277018	<b>6,25</b>	●
	65	42275275	<b>550,60</b>	42277018	<b>6,25</b>	●
	80	42275277	<b>684,59</b>	42277022	<b>6,63</b>	●
	100	42275279	<b>750,11</b>	42277022	<b>6,63</b>	●
	125	42275281	<b>911,83</b>	42277061	<b>5,01</b>	●
	150	42275283	<b>1.053,28</b>	42277061	<b>5,01</b>	●
	200	05293940	<b>1.561,09</b>	42277064	<b>14,09</b>	●

Foratura	DN	GRV PN 10 STENFLEX		GRV PN 10 BULLONI		Tempi di consegna
		Codice	EURO	Codice	EURO	
Adatta per flange PN 10	20	42275267	<b>419,44</b>	42277018	<b>6,25</b>	●
	25	42275268	<b>419,44</b>	42277018	<b>6,25</b>	●
	32	42275269	<b>454,77</b>	42277022	<b>6,63</b>	●
	40	42275270	<b>469,79</b>	42277022	<b>6,63</b>	●
	50	42275272	<b>525,29</b>	42277022	<b>6,63</b>	●
	65	42275274	<b>603,65</b>	42277022	<b>6,63</b>	●
	80	42275276	<b>702,18</b>	42277064	<b>14,09</b>	●
	100	42275278	<b>762,69</b>	42277064	<b>14,09</b>	●
	125	42275280	<b>916,85</b>	42277064	<b>14,09</b>	●
	150	42275282	<b>1.083,72</b>	42277182	<b>29,27</b>	●
	200	42275284	<b>1.624,18</b>	42277182	<b>29,27</b>	●

Compensatori di dilatazione assiale in acciaio a saldare di testa PN 16

## SA-10 (Stenflex) SA-10/C



### Applicazioni

- Industria
- Impianti di riscaldamento
- Gas
- Impianti di processo

### Limiti d'esercizio

Temperatura da **-20 °C** a **+300 °C**  
 Massima pressione ammissibile **16 bar**

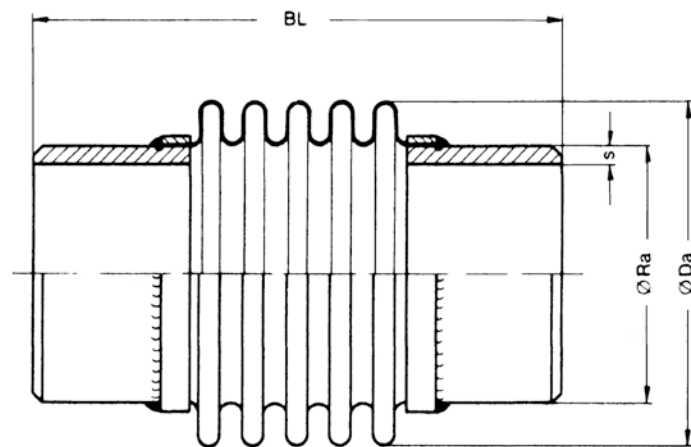
### Design

- Soffietto in acciaio inossidabile ad uno o più strati, saldato a dei terminali in acciaio al carbonio a saldare di testa
- Con tubo convogliatore (versione SA-10/C)

### Materiali

Descrizione SA-10	DN	Materiale
Soffietto		Acciaio inossidabile 1.4541
Terminali a saldare		Acciaio al carbonio St.35.8

Descrizione SA-10/C	DN	Materiale
Soffietto e convogliatore		Acciaio inossidabile AISI 321
Terminali a saldare		Acciaio al carbonio A106 Gr.B

**Dimensioni**

**Dimensioni in mm**

DN	Scartamento BL	Ø Da		Massimi spostamenti assiali totali	Q [cm <sup>2</sup> ]	Ø Ra x S	Peso [kg]
		SA-10	SA-10/C				
15	175	38	39	24	7,5	21,3 x 2,0	0,30
20	175	38	39	24	7,5	26,9 x 2,3	0,30
25	185	54	47	20	16	33,7 x 2,6	0,50
32	185	54	51,5	20	16	42,4 x 2,6	0,50
40	190	66	64	26	25	48,3 x 2,8	0,60
50	205	79	77	34	36	60,3 x 2,9	1,00
65	230	96	94	36	55	76,1 x 2,9	1,50
80	230	116	103	40	80	88,9 x 3,2	1,95
100	240	137	135	40	115	114,3 x 4,0	2,80
125	270	171	163	50	178	139,7 x 4,0	3,30
150	300	197	190	50	245	168,3 x 4,5	4,30
200	300	253	250	70	423	219,1 x 6,3	7,80

**Prezzi**

DN	SA-10 STENFLEX		Tempi di consegna	SA-10/C		Tempi di consegna
	Codice	EURO		Codice	EURO	
15	42275295	<b>211,70</b>	○	-	-	-
20	42275296	<b>223,81</b>	○	42275307	<b>130,84</b>	○
25	42275297	<b>232,89</b>	○	42275308	<b>141,36</b>	○
32	42275298	<b>247,75</b>	○	42275309	<b>161,52</b>	○
40	42275299	<b>287,24</b>	○	42275310	<b>164,79</b>	○
50	42275300	<b>291,08</b>	○	42275311	<b>201,14</b>	○
65	42275301	<b>354,62</b>	○	42275312	<b>253,65</b>	○
80	42275302	<b>420,81</b>	○	42275313	<b>282,72</b>	○
100	42275303	<b>486,95</b>	○	42275314	<b>304,09</b>	○
125	42275304	<b>616,64</b>	○	42275315	<b>381,23</b>	○
150	42275305	<b>883,86</b>	○	42275316	<b>480,61</b>	○
200	42275306	<b>1.169,67</b>	○	42275317	<b>743,20</b>	○

Compensatori assiali in acciaio originali Stenflex con flange UNI/DIN PN 16

## SF-10



### Applicazioni

- Industria
- Impianti di riscaldamento
- Gas
- Impianti di processo

### Limiti d'esercizio

Temperatura da **-10 °C** a **+300 °C**  
 Massima pressione ammissibile **16 bar**

### Design

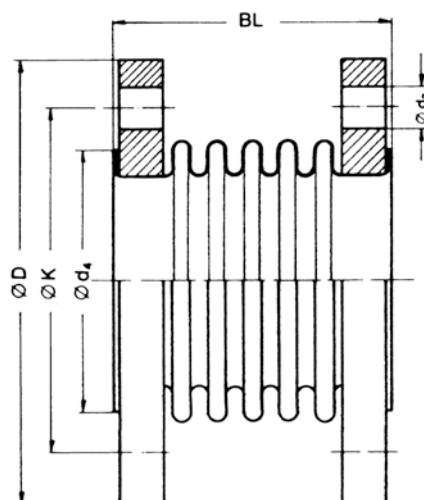
- Soffietto in acciaio inossidabile a uno o più strati con flange girevoli in acciaio al carbonio
- Flange dimensionate secondo la normativa EN 1092-1 (DN 65 a 8 fori in accordo ultima versione 2007-11)
- Idoneo per compensazione assiale

### Varianti Standard

- Versioni con tiranti (SF-20): idoneo per compensazione laterale

### Materiali

Descrizione	DN	Materiale
Soffietto		Acciaio inossidabile 1.4541
Flange		Acciaio al carbonio St.37.2

**Dimensioni**

**Dimensioni in mm**

DN	Scartamento BL	Ø d <sub>4</sub>	Massimi spostamenti assiali tot.	Flange secondo DIN EN 1092-1 PN 16				Peso [kg]
				Q [cm <sup>2</sup> ]	Ø D	Ø K	Fori n x Ø d <sub>2</sub>	
40	135	68	30	25	150	110	4 x 18	5,0
50	155	75	36	35	165	125	4 x 18	5,8
65	165	95	40	55	185	145	4 x 18	7,2
80	175	110	46	79	200	160	8 x 18	8,2
100	180	140	46	115	220	180	8 x 18	11,3
125	200	165	50	178	250	210	8 x 18	12,8
150	230	200	50	245	285	240	8 x 22	17,8
200 (PN10)	230	254	70	423	340	295	8 x 22	24,0

**Prezzi**

Foratura	DN	Codice	EURO	Tempi di consegna
<b>Adatta per flange PN 16</b>	40	42275318	<b>267,26</b>	●
	50	42275319	<b>325,49</b>	●
	65	42275320	<b>396,94</b>	●
	80	42275321	<b>455,17</b>	●
	100	42275322	<b>537,17</b>	●
	125	42275323	<b>777,97</b>	●
<b>Adatta per flange PN10</b>	150	42275324	<b>1.039,94</b>	●
	200	42275325	<b>1.320,50</b>	●



**Filtri di linea ad "Y" PN16 con corpo in ghisa lamellare o ghisa sferoidale**
**BOA®-S**

**Applicazioni**

- Acqua calda ad alta temperatura
- Vapore saturo
- Olio diatermico (versione in ghisa sferoidale)
- Liquidi non aggressivi dal punto di vista chimico o meccanico per i materiali delle valvole
- Altri liquidi su richiesta

**Limiti d'esercizio**

Temperatura da **-10 °C** a **+300 °C** (ghisa lamellare)  
da **-10 °C** a **+350 °C** (ghisa sferoidale)

Massima pressione ammissibile **16 bar**

**Design**

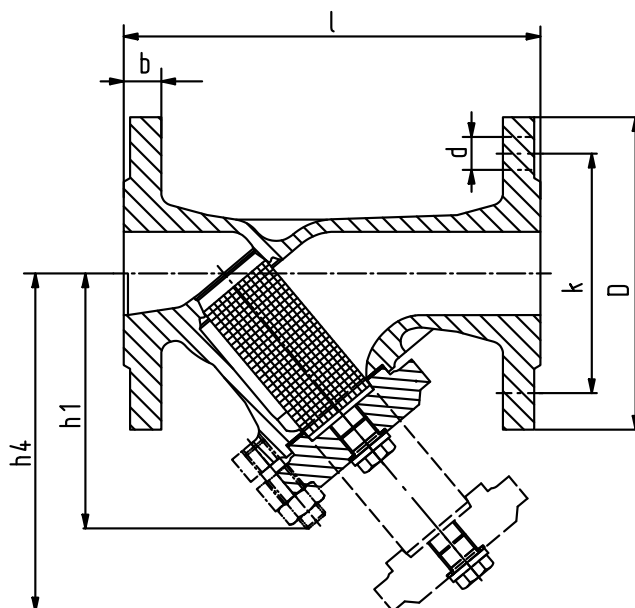
- Filtro a Y
- Cestello in acciaio inossidabile guidato tra corpo e coperchio
- Guarnizione corpo/coperchio completamente confinata
- Tappo di scarico
- Dal DN 150: cestello in lamiera d'acciaio inossidabile perforata
- Flange secondo DIN EN 1092-2 Tipo 21
- Rivestimento esterno: blu RAL 5002, spessore 40 micron
- Le valvole rispondono ai requisiti di sicurezza dell'Allegato 1 della Direttiva Europea sulle Attrezzature a Pressione 2014/68/EU (PED) per fluidi nei Gruppi 1 e 2
- Le valvole non hanno una potenziale fonte interna di innesco e possono essere utilizzate in condizioni di atmosfera potenzialmente esplosiva, gruppo II, categoria 2 (zone 1+21) e categoria 3 (zone 2+22) a ATEX 2014/34/UE

**Varianti Standard**

- Cestello maglia fine 0,25 mm
- Certificati in accordo alle specifiche del cliente

**Materiali**

Descrizione	Materiale	Note
Corpo	EN-GJL-250	
	EN-GJS-400-18-LT	
Coperchio	EN-GJL-250	
	EN-GJS-400-18-LT	
Guarnizione corpo/coperchio	CrNi acciaio/grafite	
	A4	
Cestello	X 6 CrNiTi 18 10	
	X 5 CrNi 18 10	
Cestello lamiera	X 6 CrNiTi 18 10	DN≥150
	X 5 CrNi 18 10	DN≥150
Tirante	8.8	Zincato
	C 35 E	Zincato
Tappo di spurgo	A2	
	C 35 E	Zincato
Dado esagonale	8	Zincato
	C 35 E	Zincato

**Dimensioni**

**Dimensioni in mm**

PN	DN	l	D	k	n x d	b	h1	h4	Grado di filtrazione	Tappo di scarico	Peso [kg]
<b>BOA-S in ghisa lamellare (EN-GJL-250)</b>											
<b>16</b>	15	130	95	65	4 x 14	14	90	135	1,0	G 3/8"	3
	20	150	105	75	4 x 14	16	100	160	1,0	G 3/8"	4
	25	160	115	85	4 x 14	16	115	180	1,0	G 3/8"	5
	32	180	140	100	4 x 18	18	135	215	1,0	G 3/8"	7
	40	200	150	110	4 x 18	18	150	240	1,0	G 3/8"	9
	50	230	165	125	4 x 18	20	160	250	1,0	G 3/8"	12
	65	290	185	145	4 x 18	20	180	285	1,25	G 1/2"	16
	80	310	200	160	8 x 18	22	215	330	1,25	G 1/2"	21
	100	350	220	180	8 x 18	24	240	395	1,6	G 1/2"	30
	125	400	250	210	8 x 18	26	280	455	1,6	G 1/2"	43
	150	480	285	240	8 x 22	26	330	525	1,6	G 1/2"	61
	200	600	340	295	12 x 22	30	405	650	1,6	G 1/2"	121
	250	730	405	355	12 x 26	32	540	870	1,6	G 1/2"	154
	300	850	460	410	12 x 26	32	680	1110	1,6	G 1/2"	255
350	980	520	470	16 x 28	36	755	1200	1,6	G 1 1/2"	373	
400	1100	580	525	16 x 31	38	835	1320	1,6	G 1 1/2"	540	
<b>BOA-S in ghisa sferoidale (EN-GJS-400-18-LT)</b>											
<b>16</b>	15	130	95	65	4 x 14	16	75	115	1,0	G 1/2"	3,5
	20	150	105	75	4 x 14	18	75	115	1,0	G 1/2"	4
	25	160	115	85	4 x 14	18	90	135	1,0	G 1/2"	5,5
	32	180	140	100	4 x 18	20	90	135	1,0	G 1/2"	7
	40	200	150	110	4 x 18	20	110	170	1,0	G 1/2"	9
	50	230	165	125	4 x 18	22	120	190	1,0	G 1/2"	12
	65	290	185	145	4 x 18	24	140	220	1,25	G 1/2"	16
	80	310	200	160	8 x 18	26	165	265	1,25	G 1"	21
	100	350	220	180	8 x 18	28	220	340	1,6	G 1"	28
	125	400	250	210	8 x 18	30	260	410	1,6	G 1"	41
	150	480	285	240	8 x 22	30	300	475	1,6	G 1"	58
	200	600	340	295	12 x 22	34	360	580	1,6	G 1"	121
	250	730	405	355	12 x 26	36	470	680	1,6	G 1"	154
	300	850	460	410	12 x 26	36	560	820	1,6	G 1"	255

**Prezzi**

<b>BOA-S in ghisa lamellare (EN-GJL-250)</b>				
<b>Foratura</b>	<b>DN</b>	<b>Codice</b>	<b>EURO</b>	<b>Tempi di consegna</b>
<b>Adatta per flange PN 16</b>	15	48860314	<b>53,05</b>	●
	20	48860315	<b>58,45</b>	●
	25	48860316	<b>71,30</b>	●
	32	48860317	<b>84,01</b>	●
	40	48860318	<b>95,46</b>	●
	50	48860319	<b>116,64</b>	●
	65	48860320	<b>167,78</b>	●
	80	48860321	<b>221,47</b>	●
	100	48860322	<b>309,86</b>	●
	125	48860323	<b>478,54</b>	●
	150	48860324	<b>673,41</b>	●
	200	48860325	<b>1.268,31</b>	●
	250	48860326	<b>3.438,72</b>	●
	300	48860327	<b>6.007,84</b>	●
	350	01623560	<b>10.881,82</b>	●
	400	01623561	<b>14.530,37</b>	●

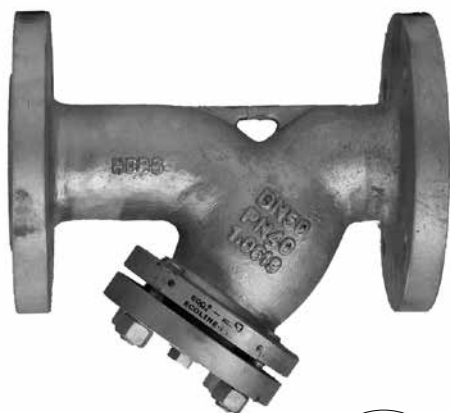
<b>BOA-S in ghisa sferoidale (EN-GJS-400-18-LT)</b>				
<b>Foratura</b>	<b>DN</b>	<b>Codice</b>	<b>EURO</b>	<b>Tempi di consegna</b>
<b>Adatta per flange PN 16</b>	15	48860958	<b>98,45</b>	●
	20	48860959	<b>103,85</b>	●
	25	48860960	<b>126,76</b>	●
	32	48860961	<b>142,96</b>	●
	40	48860962	<b>196,91</b>	●
	50	48860963	<b>233,33</b>	●
	65	48860964	<b>334,44</b>	●
	80	48860965	<b>411,34</b>	●
	100	48860966	<b>578,56</b>	●
	125	48860967	<b>918,43</b>	●
	150	48860968	<b>1.232,68</b>	●
	200	48860969	<b>1.963,65</b>	●
	250	48860970	<b>3.579,32</b>	●
	300	48860971	<b>5.795,18</b>	●

**Accessori: cestelli e guarnizioni - BOA-S in ghisa lamellare e sferoidale**

Descrizione	Maglia (mm)	Codice	EURO	Tempi di consegna
Cest. Filtro BOA-S DN 15	1	47088562	22,13	●
Cest. Filtro BOA-S DN 20	1	47088563	22,13	●
Cest. Filtro BOA-S DN 25	1	47088564	23,99	●
Cest. Filtro BOA-S DN 32	1	47088565	29,35	●
Cest. Filtro BOA-S DN 40	1	47088566	41,83	●
Cest. Filtro BOA-S DN 50	1	47088567	44,78	●
Cest. Filtro BOA-S DN 65	1,25	47088568	74,66	●
Cest. Filtro BOA-S DN 80	1,25	47088569	107,64	●
Cest. Filtro BOA-S DN 100	1,6	47088570	143,02	●
Cest. Filtro BOA-S DN 125	1,6	47088571	177,13	●
Cest. Filtro BOA-S DN 150	1,6	47088572	205,14	●
Cest. Filtro BOA-S DN 200	1,6	47088573	413,45	●
Cest. Filtro BOA-S DN 250	1,6	47088588	736,58	●
Cest. Filtro BOA-S DN 300	-	-	a richiesta	○
Cest. Filtro BOA-S DN 350	-	-	a richiesta	○
Cest. Filtro BOA-S DN 400	-	-	a richiesta	○

Descrizione	Codice	EURO	Tempi di consegna
Guarn. Filtro BOA-S DN 15	47088576	5,35	●
Guarn. Filtro BOA-S DN 20	47088576	5,35	●
Guarn. Filtro BOA-S DN 25	47088577	8,93	●
Guarn. Filtro BOA-S DN 32	47088578	8,93	●
Guarn. Filtro BOA-S DN 40	47088579	8,93	●
Guarn. Filtro BOA-S DN 50	47088580	8,93	●
Guarn. Filtro BOA-S DN 65	47088581	9,95	●
Guarn. Filtro BOA-S DN 80	47088582	9,95	●
Guarn. Filtro BOA-S DN 100	47088583	21,59	●
Guarn. Filtro BOA-S DN 125	47088584	25,48	●
Guarn. Filtro BOA-S DN 150	47088585	38,88	●
Guarn. Filtro BOA-S DN 200	48014160	44,78	●
Guarn. Filtro BOA-S DN 250	47088586	44,78	●
Guarn. Filtro BOA-S DN 300	-	a richiesta	○
Guarn. Filtro BOA-S DN 350	-	a richiesta	○
Guarn. Filtro BOA-S DN 400	-	a richiesta	○

Filtri di linea ad Y in acciaio PN 40

**ECOLINE-FY40**

**Applicazioni**

- Acqua calda e/o surriscaldata
- Vapore a bassa pressione
- Impianti di trasmissione di calore
- Apparecchiature di caldaie e serbatoi

**Limiti d'esercizio**

Temperatura da **+0 °C** a **+400 °C**  
 Massima pressione ammissibile **40 bar**

**Design**

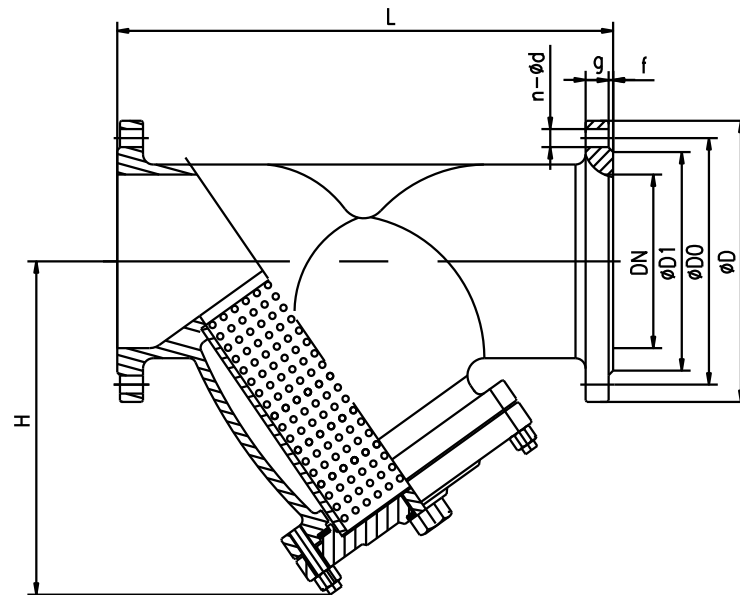
- Filtro di linea ad Y
- Scartamento secondo norme EN 558-1 serie 1
- Flange forate e dimensionate EN 1092-1
- Verniciatura ad acqua RAL 7038, spessore 70 micron

**Varianti Standard**

- Cestello maglia fine

**Materiali**

Descrizione	DN	Materiale
Corpo		Acciaio GP 240 GH
Coperchio		Acciaio GP 240 GH
Cestello		X 5 CrNi 18-10
Guarnizione corpo/coperchio		Grafite con inserti CrNiSt
Tappo di spurgo		A105

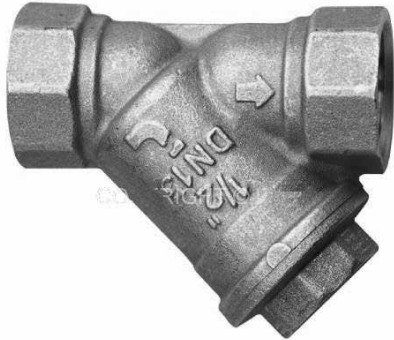
**Dimensioni**

**Dimensioni in mm**

PN	DN	L	øD	øD1	øD0	g	f	n - ød	H	Tappo di spurgo	Peso [kg]
40	15	130	95	65	45	16	2	4 - ø14	85	G 1/2"	3,2
	20	150	105	75	58	18	2	4 - ø14	95	G 1/2"	4,0
	25	160	115	85	68	18	2	4 - ø14	110	G 5/8"	4,9
	32	180	140	100	78	18	2	4 - ø18	125	G 5/8"	7,4
	40	200	150	110	88	18	2	4 - ø18	145	G 3/4"	9,2
	50	230	165	125	102	20	3	4 - ø18	155	G 3/4"	12,0
	65	290	185	145	122	22	3	8 - ø18	175	G 3/4"	18,0
	80	310	200	160	138	24	3	8 - ø18	210	G 3/4"	23,0
	100	350	235	190	162	24	3	8 - ø22	230	G 1 1/8"	32,0
	125	400	270	220	188	26	3	8 - ø26	270	G 1 1/8"	48,0
	150	480	300	250	218	28	3	8 - ø26	300	G 1 1/8"	68,0
200	600	375	320	285	34	3	12 - ø30	385	G 1 1/4"	125,0	

**Prezzi**

Foratura	DN	Codice	EURO	Tempi di consegna
<b>Adatta per flange PN 40</b>	15	42303838	<b>161,23</b>	●
	20	42303839	<b>181,01</b>	●
	25	42303840	<b>208,76</b>	●
	32	42303841	<b>256,29</b>	●
	40	42303842	<b>360,60</b>	●
	50	42303843	<b>408,26</b>	●
	65	42303844	<b>587,85</b>	●
	80	42303845	<b>776,69</b>	●
	100	42303846	<b>1.158,74</b>	●
	125	42303847	<b>1.559,43</b>	●
	150	42303848	<b>2.208,55</b>	●
	200	42303849	<b>3.909,15</b>	●

Filtri di linea ad "Y" in ottone attacchi filettati F/F

**ECOLINE-FY5**

**Materiali**

Descrizione	DN	Materiale
Chiusura		Ottone CW617N
Corpo		Ottone CW617N
Guarnizione		NBR
Cestello		Acciaio inossidabile AISI 304

**Applicazioni**

- Impianti idraulici
- Impianti di riscaldamento
- Impianti di condizionamento

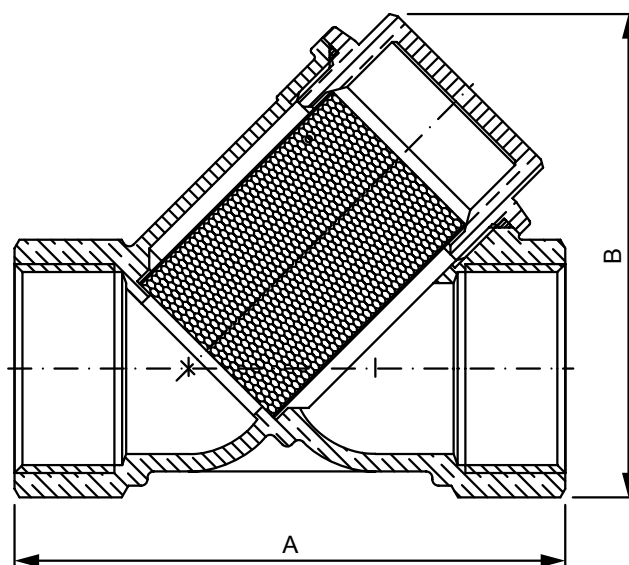
**Limiti d'esercizio**

Temperatura da **-20 °C** a **+110 °C**  
 Massima pressione ammissibile **20 bar** (DN 2") **16 bar** (DN 4")

**Design**

- Filtro a Y
- Attacchi filettati femmina/femmina
- Con tappo di drenaggio
- Grado di filtrazione: da 1/4" a 2": 500 µm; da 2"1/2 a 4": 800 µm
- Attacchi filettati ISO228 (equivalente a DIN EN ISO 228 e BS EN ISO 228)
- Le valvole non sono marcate CE in accordo all'articolo 3 della direttiva 2014/68/EU poichè rientranti negli articoli Art.1 par.2b, Art.4 par.1Ci o Art.3 par.3

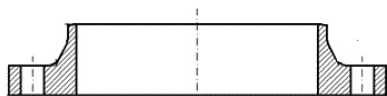


**Dimensioni**

**Dimensioni in mm**

DN	A	B	Pressione [bar]	Pressione [kg/cm-psi]	Peso [kg]
1/2"	58	40	20	290	0,29
3/4"	70	48	20	290	0,43
1"	87	56	20	290	0,6
1 1/4"	96	64	20	290	0,9
1 1/2"	106	73	20	290	1,2
2"	126	89	20	290	1,85
2 1/2"	150	107	16	240	2,6
3"	169	120	16	240	4,65
4"	219	161	16	240	7

**Prezzi**

PN	DN	Codice	EURO	Tempi di consegna
In funzione del diametro	1/2"	42295526	<b>6,82</b>	●
	3/4"	42295527	<b>11,19</b>	●
	1"	42295528	<b>17,47</b>	●
	1 1/4"	42295529	<b>26,85</b>	●
	1 1/2"	42295530	<b>35,59</b>	●
	2"	42295531	<b>59,74</b>	●
	2 1/2"	42295532	<b>107,14</b>	●
	3"	42295533	<b>153,90</b>	●
	4"	42295534	<b>301,25</b>	●



### Norma di riferimento

UNI 2280/29 PN 6  
DN 25-250

UNI 2281/29 PN 10  
DN 200-300

UNI 2282/29 PN 16  
DN 15-300

### Materiali

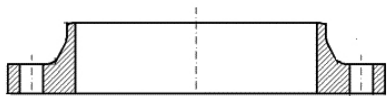
- C22.8 – A105



### PREZZI

PN	DN	FLANGIA		BULLONI		GUARNIZIONI		Tempi di consegna
		A		B		C		
		Codice	EURO	Codice	EURO	Codice	EURO	
6	25	42277707	13,39	42277017	3,60	01004964	1,28	●
	32	42277708	15,10	42277020	7,46	00360610	2,18	●
	40	42261088	18,92	42277020	7,46	01015041	2,57	●
	50	42277709	20,57	42277020	7,46	01004963	3,21	●
	65	42277710	24,17	42277020	7,46	01015063	4,24	●
	80	42277711	38,81	42277027	8,52	01015067	5,01	●
	100	42277712	44,32	42277027	8,52	01015073	6,17	●
	125	42277713	60,20	42277059	18,51	01018966	8,61	●
	150	42277714	69,20	42277059	18,51	00360632	11,43	●
200	42277716	102,64	42277218	20,57	01016328	16,70	●	
250	42277717	a richiesta	42277065	19,65	00360641	22,48	●	
10	80	42277718	50,13	42277029	9,20	00135158	5,91	●
	200	42277719	145,94	42277178	44,47	00125111	18,76	●
	250	42277720	187,41	42277179	78,18	00125692	24,28	●
	300	42277721	220,96	42277179	78,18	01016405	a richiesta	●
16	15	00260532	13,62	42277020	7,46	01002181	0,77	●
	20	42277732	13,54	42277020	7,46	01005053	1,28	●
	25	42277733	16,02	42277020	7,46	00135533	1,54	●
	32	00262009	43,96	42277027	8,52	00135933	2,06	●
	40	42277734	31,16	42277027	8,52	00135162	2,57	●
	50	42277735	39,82	42277028	10,29	00135163	3,47	●
	65	42277722	46,68	42277028	10,29	00135157	4,75	●
	80	42282593	50,13	42277218	20,57	00135158	5,91	●
	100	42277723	57,04	42277218	20,57	00135159	7,32	●
	125	42277724	78,02	42277149	20,45	00135160	10,02	●
	150	42277725	95,96	42277178	44,47	01004929	13,10	●
	200	42277727	136,89	42277179	78,18	00125111	18,76	●
	250	42277728	197,48	42277192	120,42	00125692	24,28	●
300	42277729	256,59	42277192	120,42	01016322	30,45	●	

**N.B.:** - I prezzi della colonna A si riferiscono a Nr.1 flangia e non alla coppia  
 - B Nr. 1 serie di bulloni necessari ad ogni singola flangia (materiale: 8.8)  
 - C Nr. 1 guarnizione (materiale DPFA) - Tmax = 110°C



### Norma di riferimento

UNI 2283/29 PN 25  
DN 200

UNI 2284/29 PN 40  
DN 10-20

### Materiali

- C22.8 – A105



### PREZZI

PN	DN	FLANGIA		Tempi di consegna	BULLONI		GUARNIZIONI		Tempi di consegna
		A			B		C		
		Codice	EURO		Codice	EURO	Codice	EURO	
25	200	42277730	225,51	●	42277192	120,42	00360640	20,81	●
40	10	42277731	a richiesta	○	42277020	7,46	00360470	1,16	●
	15	00260532	13,62	○	42277020	7,46	01002181	0,77	●
	20	42277732	13,54	●	42277020	7,46	01005053	1,28	●
	25	42277733	16,02	●	42277020	7,46	00135533	1,54	●
	32	00262009	43,96	○	42277027	8,52	00135933	2,06	●
	40	42277734	31,16	●	42277027	8,52	00135162	2,57	●
	50	42277735	39,82	●	42277028	10,29	00135163	3,47	●
	65	42277736	53,02	●	42277218	20,57	00135157	4,75	●
	80	42277737	65,18	●	42277218	20,57	00135158	5,91	●
	100	42277738	90,33	●	42277178	44,47	01016870	7,71	●
	125	42277739	120,57	●	42277228	80,24	01018967	10,79	●
	150	42277740	160,74	●	42277228	80,24	01020729	13,62	●
	200	42277742	281,17	●	42277231	120,37	00360640	20,81	●

**N.B.:** I prezzi della colonna A si riferiscono a Nr.1 flangia e non alla coppia  
 - B Nr. 1 serie di bulloni necessari ad ogni singola flangia (materiale: 8.8)  
 - C Nr. 1 guarnizione (materiale DPAF) - Tmax = 110°C



### Norma di riferimento

UNI 2276-67 PN 6  
DN 15-150

UNI 2277-67 PN 10  
DN 80 e 200

UNI 2278-67 PN 16  
DN 15-20

### Materiali

- C22.8 – A105



### PREZZI

PN	DN	FLANGIA		Tempi di consegna	BULLONI		GUARNIZIONI		Tempi di consegna
		A			B		C		
		Codice	EURO		Codice	EURO	Codice	EURO	
6	15	42277270	a richiesta	○	42277017	3,60	00360603	0,77	●
	20	42277271	a richiesta	○	42277017	3,60	00360605	1,03	●
	25	42277272	a richiesta	○	42277017	3,60	01004964	1,28	●
	32	42277273	13,49	●	42277020	7,46	00360610	2,18	●
	40	42277274	14,90	●	42277020	7,46	01015041	2,57	●
	50	42277275	17,67	●	42277020	7,46	01004963	3,21	●
	65	42277276	20,85	●	42277020	7,46	01015063	4,24	●
	80	42277277	28,59	●	42277027	8,52	01015067	5,01	●
	100	42277278	31,63	●	42277027	8,52	01015073	6,17	●
	125	42277279	41,85	●	42277059	18,51	01018966	8,61	●
150	42277280	47,10	●	42277059	18,51	00360632	11,43	●	
10	80	42277281	32,76	●	42277029	9,20	00135158	5,91	●
	200	42277282	95,83	●	42277178	44,47	00125111	18,76	●
16	15	42277283	9,89	●	42277020	7,46	01002181	0,77	●
	20	42277284	10,35	●	42277020	7,46	01005053	1,28	●
	25	42277285	11,89	●	42277020	7,46	00135533	1,54	●
	32	42277286	18,09	●	42277027	8,52	00135933	2,06	●
	40	42277287	18,78	●	42277027	8,52	00135162	2,57	●
	50	42277288	24,04	●	42277028	10,29	00135163	3,47	●
	65	42277289	31,08	●	42277028	10,29	00135157	4,75	●
	80	42277290	33,84	●	42277218	20,57	00135158	5,91	●
	100	42277291	41,01	●	42277218	20,57	00135159	7,32	●
	125	42277292	52,33	●	42277149	20,45	00135160	10,02	●
150	42277293	68,78	●	42277178	44,47	01004929	13,10	●	
200	42277294	95,84	●	42277179	78,18	00125111	18,76	●	

**N.B.:** I prezzi della colonna A si riferiscono a Nr.1 flangia e non alla coppia  
 - B Nr. 1 serie di bulloni necessari ad ogni singola flangia (materiale: 8.8)  
 - C Nr. 1 guarnizione (materiale DPAF) - Tmax = 110°C



**ASTM A216 WCB**
**Materiali**

- ASTM A216 WCB (1) (2)

STANDARD CLASS													
Temperature		Pressure Class											
		# 150		# 300		# 600		# 900		# 1500		# 2500	
°F	°C	PSI	Kg/Cm <sup>2</sup>	PSI	Kg/Cm <sup>2</sup>	PSI	Kg/Cm <sup>2</sup>	PSI	Kg/Cm <sup>2</sup>	PSI	Kg/Cm <sup>2</sup>	PSI	Kg/Cm <sup>2</sup>
		285	20	740	52	1480	104,1	2220	156	3705	260,5	6170	433,8
200	93,3	260	18,3	675	47,5	1350	94,9	2025	142,3	3375	237,3	5625	395,5
300	148,9	230	16,2	655	46,1	1315	92,5	1970	138,4	3280	230,6	5470	384,6
400	204,4	200	14,1	635	44,6	1270	89,3	1900	133,5	3170	222,9	5280	371,2
500	260	170	12	600	42,2	1200	84,4	1795	126,1	2995	210,6	4990	350,8
600	315,6	140	9,8	550	38,7	1095	77	1640	115,2	2735	192,3	4560	320,6
650	343,3	125	8,8	535	37,6	1075	75,6	1610	113,1	2685	188,8	4475	314,6
700	371,1	110	7,7	535	37,6	1065	74,9	1600	112,4	2665	187,4	4440	312,2
750	398,9	95	6,7	505	35,5	1010	71	1510	106,1	2520	177,2	4200	295,3
800	426,7	80	5,6	410	28,8	825	58	1235	86,8	2060	144,8	3430	241,2
850	454,4	65	4,6	270	19	535	37,6	805	56,6	1340	94,2	2230	156,8
900	482,2	50	3,5	170	12	345	24,3	515	36,2	860	60,5	1430	100,5
950	510	35	2,5	105	7,4	205	14,4	310	21,8	515	36,2	860	60,5
1000	537,8	20	1,4	50	3,5	105	7,7	155	10,9	260	18,3	430	30,2

**NOTE:** (1) Permesso, ma non consigliato per uso prolungato al di sopra di 426,7 °C  
 (2) Da non usare al di sopra di 454,4 °C

**ASTM A217 WC6**
**Materiali**

- ASTM A217 WC6 (1) (2)

STANDARD CLASS													
Temperature		Pressure Class											
		# 150		# 300		# 600		# 900		# 1500		# 2500	
°F	°C	PSI	Kg/Cm <sup>2</sup>	PSI	Kg/Cm <sup>2</sup>	PSI	Kg/Cm <sup>2</sup>	PSI	Kg/Cm <sup>2</sup>	PSI	Kg/Cm <sup>2</sup>	PSI	Kg/Cm <sup>2</sup>
		290	20,4	750	52,7	1500	105,5	2250	158,1	3750	263,7	6250	439,4
200	93,3	260	18,3	750	52,7	1500	105,5	2250	158,1	3750	263,7	6250	439,4
300	148,9	230	16,2	720	50,6	1445	101,6	2165	152,1	3610	253,8	6015	422,9
400	204,4	200	14,1	695	48,9	1385	97,4	2080	146,2	3465	243,6	5675	399
500	260	170	12	665	46,8	1330	93,5	1995	140,2	3325	233,8	5540	389,5
600	315,6	140	9,8	605	42,5	1210	85,1	1815	127,5	3025	212,7	5040	354,4
650	343,3	125	8,8	590	41,5	1175	82,6	1765	124	2940	206,7	4905	344,9
700	371,1	110	7,7	570	40,1	1135	79,8	1705	119,8	2840	199,7	4730	332,6
750	398,9	95	6,7	530	37,3	1065	74,9	1595	112,1	2660	187	4430	311,5
800	426,7	80	5,6	510	35,9	1015	71,4	1525	107,2	2540	178,6	4230	297,4
850	454,4	65	4,6	485	34,1	975	68,6	1460	102,6	2435	171,2	4060	285,5
900	482,2	50	3,5	450	31,6	900	63,3	1350	94,9	2245	157,8	3745	263,3
950	510	35	2,5	320	22,5	640	45	955	67,1	1595	112,1	2655	186,7
1000	537,8	20	1,4	215	15,1	430	30,2	650	45,7	1080	75,9	1800	126,6
1050	565,6	20	1,4	145	10,2	290	20,4	430	30,2	720	50,6	1200	84,4
1100	593,3	20	1,4	95	6,7	190	13,4	290	20,4	480	33,7	800	56,2
1150	621,1	20	1,4	60	4,2	125	8,8	185	13	310	21,8	515	36,2
1200	648,9	15	1,1	40	2,8	75	5,3	115	8,1	190	13,4	315	22,1

**NOTE:** (1) Usare solo materiale normalizzato e temprato  
 (2) Da non usare al di sopra di 593,3 °C

**NOTA:** Solo per valvole a saldare. Il rating del flangiato termina a 537,8 °C



**ASTM A351 CF8M**
**Materiali**

- ASTM A351 CF8M (1) (2)

STANDARD CLASS											
Temperature		Pressure Class									
		# 150		# 300		# 600		# 900		# 1500	
°F	°C	PSI	Kg/Cm <sup>2</sup>	PSI	Kg/Cm <sup>2</sup>	PSI	Kg/Cm <sup>2</sup>	PSI	Kg/Cm <sup>2</sup>	PSI	Kg/Cm <sup>2</sup>
-20/100	-29,3/38	275	19,3	720	50,6	1440	101,2	2160	151,9	3600	253,1
200	93,3	235	16,5	620	43,6	1240	87,2	1860	130,8	3095	217,6
300	148,9	215	15,1	560	39,4	1120	78,7	1680	118,1	2795	196,5
400	204,4	195	13,7	515	36,2	1025	72,1	1540	108,3	2570	180,7
500	260,0	170	12,0	480	33,7	955	67,1	1435	100,9	2390	168,0
600	315,6	140	9,8	450	31,6	900	63,3	1355	95,3	2255	158,5
650	343,3	125	8,8	445	31,3	890	62,6	1330	93,5	2220	156,1
700	371,1	110	7,7	430	30,2	870	61,2	1305	91,8	2170	152,6
750	398,9	95	6,7	425	29,9	855	60,1	1280	90,0	2135	150,1
800	426,7	80	5,6	420	29,5	845	59,4	1265	88,9	2110	148,4
850	454,4	65	4,6	420	29,5	835	58,7	1255	88,2	2090	146,9
900	482,2	50	3,5	415	29,2	830	58,4	1245	87,5	2075	145,9
950	510,0	35	2,5	385	27,1	775	54,5	1160	81,6	1930	135,7
1000	537,8	20	1,4	350	24,6	700	49,2	1050	73,8	1750	123,0
1050	565,6	20	1,4	345	24,3	685	48,2	1030	72,4	1720	120,9
1100	593,3	20	1,4	305	21,4	610	42,9	915	64,3	1525	107,2
1150	621,1	20	1,4	235	16,5	475	33,4	710	49,9	1185	83,3
1200	648,9	20	1,4	185	13,0	370	26,0	555	39,0	925	65,0

**NOTE:** (1) Con temperature oltre 537,8 °C, usare solo quando il contenuto di carbonio è 0.04 % o superiore  
 (2) Da non usare al di sopra di 454,4 °C

**ASTM A105 - A182 F11 - A182 F316**
**Materiali**

- ASTM A105 - A182 F11 - A182 F316 (1) (2)

STANDARD CLASS							
Temperature		Pressure Class 800					
		A 105		A 182 F11		A 182 F316	
°F	°C	PSI	Kg/Cm <sup>2</sup>	PSI	Kg/Cm <sup>2</sup>	PSI	Kg/Cm <sup>2</sup>
-20/100	-29,3/38	1975	136,2	2000	137,9	1920	132,4
200	93,5	1800	124,1	1900	131,0	1655	114,1
300	149	1750	120,7	1795	123,8	1495	103,1
400	205	1690	116,6	1755	121,0	1370	94,5
500	260	1595	110,0	1710	117,9	1275	87,9
600	316	1460	100,7	1615	113,4	1205	83,1
650	344	1430	98,6	1570	108,3	1185	81,7
700	371	1420	97,9	1515	104,5	1150	79,3
750	399	1345	92,7	1420	97,9	1130	77,9
800	427	1100	75,9	1355	93,4	1105	76,2
850	455	715	49,3	1300	89,7	1080	74,5
900	482	460	31,7	1200	82,8	1050	72,4
950	510	275	19,0	1005	69,3	1030	71,0
1000	538	140	9,7	595	41,0	970	66,9
1050	566	-	-	365	25,2	960	66,2
1100	594	-	-	255	17,6	860	59,3
1150	621	-	-	140	9,7	735	50,7
1200	649	-	-	95	6,6	550	37,9

**NOTE:** (1) Permesso, ma non consigliato per uso prolungato al di sopra di 427 °C

(2) Da non usare al di sopra di 455 °C

## EN GJL-250 / EN GJS-400-18LT / EN GJS-400-15 / C22.8 - GP 240GH+N

**Materiali**
**- Ghisa grigia (GJL-250) e ghisa sferoidale (GJS-400-18LT e GJS-400-15)**

Le pressioni max ammissibili di funzionamento, qui citate in relazione alla temperatura e al materiale, soddisfano le nuove norme DIN EN 1092-2.

**- Acciaio (C 22.8 e GP 240 GH+N)**

Le pressioni max ammissibili di funzionamento, qui citate in relazione alla temperatura e al materiale, sono state fissate nelle nuove norme DIN-EN 1092-1.

**Sovrappressioni d'esercizio consentite**

PN	Materiale	Pressione di esercizio max ammissibile in kg/cm <sup>3</sup> alla temperatura in °C							
		da -10 a +20	100	120	200	250	300	350	400
6	GJL-250	6			4,8	4,2	3,6		
10	GJL-250	10			8	8	8		
	1.4408	10	8,5		6,5	6	5,5	5	5
16	GJL-250	16			12,8	11,2	9,6		
	GJS-400-15 / GJS-400-18-LT	16			14,7	13,9	12,8	11,2	
	1.4408	16	13,5		10,5	10	9	8,5	8
25	GJS-400-15 / GJS-400-18-LT	25			23	21,8	20	17,5	
	1.4408	25	21,5		16,5	15	13,5	13	12
	C 22.8 / GP 240 GH+N	25			22	20	17	16	13
40	1.4408	40	34		27	24,5	22	20,5	19,5
	C 22.8 / GP 240 GH+N	40			35	32	28	24	21

**Materiali**

DIN (vecchia designazione)			EN			ASTM
Designazione	N.	Standard	Designazione	N.	Standard	
GG-25	0.6025	DIN 1691	EN-GJL-250	EN-JL-1040	EN 1561	A 48-40B
GGG-40	0.7040	DIN 1693-1	EN-GJS-400-15	EN-JS-1030	EN1563	A 536-60-40-18
GGG-40.3	0.7043	DIN 1693-1	EN-GJS-400-18-LT	EN-JS-1025	EN1563	4 536-60-40-18 con valore rilevato da provetta
	-	-	EN-GJS-400-18-RT	EN-JS-1024	EN1563	
	-	-	EN-GJS-400-18	EN-JS-1020	EN1563	
C22.8	1.0460	DIN 17243	Nessun cambiamento			A 105N
GS-C25N	1.0619.01	DIN 17245	GP 240 GH+N	1.0619+N	EN 10213-2	A 216 WCB
G-X6CrNiMo18 10	1.4408	DIN 17445	GXCrNiMo19-11-2	1.4408	EN 10213-4	A 351 CF8M
X6CrNiMo Ti17 12-2	1.4571	DIN 17440	X6CrNiMoTi17 12-2	1.4571	EN 10213-4	A 276 316Ti
15Mo3	1.5415	DIN 17243	16Mo3+TN	1.5415	EN 10028-2	A 182F11
13CrMo44	1.7335	DIN 17243	132CrMo4-5	1.7335	EN 10028-2	A 204 grado A
G17CrMo55	1.7357	DIN 17245	GS-17CrMo5-5	1.7357	EN 10213-2	A 217 WC6



## SPEDIZIONE IN PORTO FRANCO CON ADDEBITO DEL COSTO IN FATTURA

**1) Particolarmente importante per la clientela che:**

- desidera consegne rapide
- non ha convenzione con corrieri
- desidera registrare una sola fattura ed una sola tratta
- ha necessità di inviare il materiale in cantieri con locazione diversa dalla loro sede

**2) Le tariffe includono il DIRITTO FISSO**
**3) Per spedizioni inferiori a 100 kg concorso spese di € 25,00. Per Sicilia, Sardegna e isole minori € 35,00**
**4) Per servizio espresso +20 % sulla tariffa richiesta**

EURO PER QUINTALE			
REGIONI	CAPOLUOGO DI PROVINCIA	INOLTRO IN PROVINCIA	ISOLE
LOMBARDIA	17,00	20,00	
PIEMONTE EMILIA-ROMAGNA TOSCANA VENETO	18,00	22,00	32,00
LIGURIA VALLE D'AOSTA FRIULI-VENEZIA GIULIA	21,00	25,00	
UMBRIA MARCHE	19,00	25,00	
TRENTINO ALTO-ADIGE LAZIO ABRUZZO SAN MARINO	21,00	25,00	
CAMPANIA NAPOLI	24,00 22,00	28,00 26,00	30,00
PUGLIA	25,00	28,00	
MOLISE BASILICATA CALABRIA	28,00	35,00	
SARDEGNA SICILIA	30,00	35,00	43,00

## QUOTAZIONI NETTE

Costo per certificati in accordo all'allegato I della Direttiva Europea Attrezzature a Pressione 2014/68/EU (PED).  
Classificazione secondo max pressione ammissibile (PN), diametro nominale (DN) e fluidi del gruppo 1 e 2, e le categorie da I a III CE.

**Tabella riassuntiva dei nuovi certificati di collaudo secondo EN 10204 (DIN 50049)**

TIPO E DENOMINAZIONE	CONTENUTO DEL CERTIFICATO	CERTIFICATO CONVALIDATO	NOTA
2.1 Dichiarazione di conformità	Attestato di conformità all'ordine	Dal produttore	Nessuna variazione
2.2 Rapporto di prova	Attestato di conformità all'ordine riportante i risultati di prove non specifiche	Dal produttore	Nessuna variazione
3.1 Certificato di collaudo 3.1	Attestato di conformità all'ordine riportante i risultati di prove specifiche	Il produttore incarica un collaudatore indipendente dalla funzione fabbricazione	Nuovo per quanto riguarda il contenuto corrispondente al precedente 3.1 B
3.2 Certificato di collaudo 3.2	Attestato di conformità all'ordine riportante i risultati di prove specifiche	Il produttore incarica un collaudatore indipendente dalla funzione fabbricazione e/o il cliente incarica un suo rappresentante oppure un ispettore previsto da Direttive di Enti pubblici	Nuovo per quanto riguarda il contenuto corrispondente al precedente 3.1 A e 3.1 C

Costi per collaudo supplementare per saracinesche, filtri, valvole di ritegno e a globo con attacchi flangiati o a saldare (cadauna valvola)

PN	Certificato tipo	Diametri nominali							DN superiori
		10-25	32-40	50-65	80-100	125-150	200-250	EURO	
		EURO	EURO	EURO	EURO	EURO	EURO	EURO	
10-40	3.1	130,00	130,00	130,00	150,00	150,00	230,00	a richiesta	

PN	Certificato tipo	Diametri nominali										
		10-25	32-40	50-65	80-100	125-150	200-250	300	350	400	500	oltre 500
		EURO	EURO	EURO	EURO	EURO	EURO	EURO	EURO	EURO	EURO	EURO
63-160	3.1	150,00	150,00	150,00	150,00	210,00	270,00	300,00	320,00	350,00	400,00	a richiesta

**N.B.:** i prezzi sopra indicati sono comprensivi dell'emissione del certificato 3.1

**QUOTAZIONI NETTE**

I valori dei test sono in accordo alla normativa EN 12266

Test	Dati del test	Certificati secondo EN 10204 (DIN 50049)	
Prova di tenuta corpo (con acqua)	1,5 X PN	2.0	3.1
Prova di tenuta sedi/disco (con acqua)	1,1 X PN	2.1	3.0
Prova di tenuta sedi/disco (con aria)	6 bar	2.2	3.1
Controllo visivo e dimensionale	-	-	-

**Prezzi certificati**

Dichiarazione di conformità	EN 10204 2.1	a richiesta senza sovrapprezzo
Certificato materiali	EN 10204 2.2	disponibili sul sito <a href="http://www.ksb.it">www.ksb.it</a>
Certificato materiali	EN 10204 3.1	100,00 € per ogni riga d'ordine
Collaudi presenziati e/o con verifica da parte di un ente terzo (escluse spese del personale terzo) per giorni di presenza	-	2.350,00 € per giorni di presenza
Preparazione dei documenti per l'ispezione (escluse spese del personale terzo)	-	2.000,00 €

TEST	DATI DEL TEST	PREZZI
Verifica porosità della verniciatura		30,00 € al pezzo
Verifica adesione della vernice		150,00 € (1 campione per lotto)

**Test di manovrabilità**

Attuatori elettrici DN fino al 600 >DN 600	misurazione tempi di manovra	100,00 € a valvola 300,00 € a valvola
Attuatori pneumatici DN fino al 600 >DN 600	misurazione tempi di manovra	160,00 € a valvola 300,00 € a valvola

Certificato TRCU	100,00 € per ogni ordine
Dossier fine fabbricazione	1.000,00 € per ogni ordine
Disegni tecnici elaborati sulla base delle richieste del cliente	50,00 € al pezzo / max 500,00 €
Sovrapprezzo per versioni elettroniche su CD-ROM senza software di navigazione con software di navigazione	60,00 € 120,00 €
Etichettatura su specifiche del cliente < 20 item da 20 a 50 item	1.300,00 € 1.800,00 €
Etichettatura metallica speciale	20,00 € al pezzo

## CONDIZIONI GENERALI DI FORNITURA

1. Le presenti condizioni generali di fornitura si intendono integralmente accettate dal cliente col conferimento dell'ordine.

1.a Solo l'accettazione scritta da parte di KSB ITALIA SPA conferisce validità e conferma all'ordine del cliente.

1.b Gli ordini non potranno, in ogni caso, avere un valore imponibile inferiore ad euro 150,00. Quelli di valore inferiore, ancorché accettati, verranno maggiorati di euro 20,00 e gravati del costo di spedizione e/o trasporto.

1.c Eventuali variazioni dell'ordine, che incideranno in ogni caso sui tempi di consegna, dovranno risultare da conferma scritta della KSB ITALIA SPA.

### 2. Prodotto

L'ordinazione di prodotti KSB presuppone che ne siano state preventivamente esaminate ed approvate le caratteristiche costruttive e funzionali dichiarate nella documentazione tecnico-illustrativa e/o nell'offerta eventualmente formulata.

Ne consegue che nessuna riserva o richiesta di modifica/sostituzione può considerarsi giustificata a seguito dell'avvenuta fornitura in piena conformità con quanto oggetto del modulo "Conferimento d'ordine"; KSB ITALIA SPA si riserva, peraltro, di concordare per iscritto con il cliente eventuali restituzioni di materiale, previa verifica delle condizioni dello stesso e con ovvia facoltà di non accettare la predetta restituzione o comunque di modificarne la valutazione economica.

### 3. Documentazioni, certificazioni, collaudi

Eventuali richieste non concordate in sede di accettazione della fornitura inerenti l'invio di documentazione, certificazioni, bollettini di collaudo e di quant'altro risulti estraneo agli obblighi di legge, sono da considerarsi indebiti e non configurano alcun obbligo a carico della fornitrice. Pesi e dimensioni sono dichiarati a scopo puramente indicativo e non sono vincolanti.

### 4. Imballaggi

Salvo diversa indicazione gli imballi sono a carico del cliente il quale dovrà sostenerne il costo e non sono restituibili. Qualora la spedizione richieda la "pallettizzazione" dei colli, a consegna avvenuta il pallet dovrà essere restituito a KSB ITALIA SPA, con costi a carico del cliente.

### 5. Spedizioni

La responsabilità per danni o smarrimenti è a carico del trasportatore anche nei casi di resa franco destino. La fornitrice, salvo diversa indicazione del committente in sede d'ordine, si riserva la scelta del trasportatore più idoneo e del sito dal quale effettuare le spedizioni.

Il controllo di conformità della fornitura e della qualità formale dei colli, relativamente a danni palesi provocati durante il trasporto, deve avvenire al momento della consegna. Eventuali difformità rispetto all'avviso di spedizione e/o danneggiamenti riconducibili alla fase di trasporto non configurano alcuna responsabilità a carico della fornitrice, che potrà tuttavia venire informata dell'accaduto rimettendole copia della riserva scritta apposta sul documento di consegna del trasportatore, sottoscritto per accettazione.

### 6. Garanzia

Durata e decorrenza, salvo diversa dichiarazione:

- 24 mesi dalla consegna della merce;

- 12 mesi per riparazioni e ricambi.

In nessun caso il rinvio dell'installazione giustifica richieste di estensione della garanzia non preventivamente concordate e sottoscritte.

Ulteriori condizioni:

- Segnalazione di vizi palesi di costruzione e/o di materiale devono avvenire per iscritto entro 8 giorni dalla ricezione della fornitura;
- Il riconoscimento della garanzia è vincolato all'avvenuto assolvimento degli obblighi contrattuali da parte del committente;
- In nessun caso la garanzia configura responsabilità per danni arrecati a persone e cose (incluso sospensioni di processi produttivi);
- La presunzione o l'accertamento di vizi a carico del produttore non giustificano inadempimenti verso gli obblighi contrattuali;
- La fornitura di accessori e componenti privi del marchio della fornitrice, in quanto acquistati da terzi, esclude ogni responsabilità parte della medesima;
- La garanzia si intende franco il magazzino dal quale è stata effettuata la fornitura, inclusa la restituzione di pezzi difettosi e consiste nelle sotto indicate prestazioni:
  - Riparazione con eventuale sostituzione dei componenti di cui la KSB ITALIA S.p.A. ha accertato il difetto;
  - Intervento sull'impianto, qualora il prodotto risulti inamovibile, con i soli costi vivi di riparazione a carico della fornitrice e tutti i restanti a carico del cliente secondo le tariffe A.N.I.M.A..

Si intende escluso dalla garanzia qualsiasi danno arrecato nella fase di trasporto e/o a causa di errori di selezione, imperizia dell'installazione e nell'uso rispetto alle prescrizioni tecniche, funzionamento sotto inverto ad un regime di giri inferiore a quello prescritto, manomissioni e/o riparazioni effettuate al di fuori delle strutture di assistenza autorizzate. Sono inoltre esclusi dalla garanzia i lavori civili e/o progettazioni difettose.

### 7. Responsabilità

KSB ITALIA SPA non è responsabile per qualsiasi difetto causato dall'aver posto il prodotto fornito in condizioni, anche ambientali, di utilizzo diverse da quelle pattuite contrattualmente, e/o risultanti dalla documentazione tecnico-illustrativa, oppure dall'averlo posto in condizioni di stoccaggio e uso non appropriato o comunque non idoneo, dall'averlo installato e avviato, anche da terzi, in maniera difforme rispetto alle indicazioni contenute nella documentazione tecnico-illustrativa e/o nell'offerta e/o nelle condizioni contrattuali. Non è altresì responsabile nei casi sopracitati anche per le rotture derivanti da normale usura o da un utilizzo improprio, conservazione non idonea del prodotto, o da costruzioni civili non idonee, o da condizioni di suolo/superficie inadeguate, o da influenze elettriche o chimiche o elettrochimiche. KSB ITALIA SPA in nessun caso sarà responsabile del blocco e/o del rallentamento della produzione dell'acquirente determinatosi a seguito della parziale fornitura del prodotto, ovvero per vizi dello stesso; neppure sarà responsabile per i medesimi motivi relativamente ad eventuali costi di capitale o di altri danni speciali, diretti e/o indiretti, o comunque conseguenti.

### 8. Termini di consegna/ritiro

Le informazioni contenute nel listino e/o nelle offerte sono a carattere indicativo e non vincolanti. Eventuali ritardi di consegna totale o parziale rispetto ai termini concordati, ancorché sottoscritti, non configurano alcuna responsabilità a carico della fornitrice qualora dovuti a cause che qui si elencano a mero titolo esemplificativo quali possono essere: scioperi, eventi naturali, incendio, mancato o ridotto approvvigionamento di materie prime per ritardi dei subfornitori, difficoltà di trasporti, guasti agli impianti di produzione, ecc. Di conseguenza nessun diritto di richiedere indennizzi o risarcimento per danni è riconosciuto al cliente in casi del genere, fatta salva la sola possibilità di recesso dal contratto nel caso in cui il ritardo nella consegna, per le cause di cui sopra, superi i 90 giorni di calendario e decorrenti dalla data concordata.

Fatto salvo quanto sopra, i termini di consegna decorreranno dalla data riportata sulla conferma d'ordine.

KSB ITALIA SPA, a suo insindacabile giudizio, potrà procrastinare la consegna della merce, a seguito di eventuali omissioni da parte dell'acquirente, quali:

- ordine non completo di tutti i dati necessari,
- licenze, permessi, autorizzazioni, approvazioni non ancora ottenute,
- mancato o ritardato o parziale pagamento della rata convenuta,
- mancato o parziale pagamento di posizioni debitorie pregresse.

In tali casi il venditore avrà il diritto di addebitare all'acquirente tutti i costi sostenuti per il ritardo causatogli. Nel caso di ritiro a cura dell'acquirente, il termine di consegna coincide con la data di avviso di "materiali pronti". Trascorsi 15 giorni dal ricevimento dell'avviso KSB ITALIA SPA potrà esigere il pagamento del prezzo convenuto ancorché la merce, benché messa a disposizione, non sia stata ritirata dal cliente.

Trascorsi ulteriori 15 giorni senza che avvenga il ritiro dei materiali all'acquirente verranno addebitati i costi di stoccaggio.

### 9. Riservato dominio e privilegio

I prodotti oggetto della fornitura rimangono di proprietà della fornitrice fino al loro completo pagamento. Nel caso di inadempimenti, totali o parziali, la fornitrice può rivendicare la proprietà ovunque si trovino ancorché uniti o incorporati in beni di proprietà del committente o di terzi, non essendo nella fattispecie valido il regime legale della pertinenza o degli immobili per destinazione od incorporazione. E' altresì facoltà della fornitrice far trascrivere, a spese del committente, in via cautelativa e senza pregiudizio della riserva di proprietà e della stessa trascrizione, ove ne sia il caso, il privilegio di cui all'art. 2762 c.c.

### 10. Prezzi

Si intendono al netto di oneri fiscali ed assicurativi, nonché di imballo e trasporto. La loro validità decade alla scadenza della data di consegna confermata e/o per l'insorgenza di aumenti dei costi, qualunque ne sia la causa, e/o per rinvii di consegna richiesti dal cliente, ancorché sottoscritti. I prezzi listinati/offerti si intendono altresì riferiti esclusivamente al valore di cessione dei soli prodotti, essendo esclusa qualsiasi fornitura di servizi quali: collaudi, tarature, ispezioni nella fase di allestimento della fornitura e di quant'altro non espressamente pattuito e sottoscritto.

### 11. Pagamenti e decadenza del beneficio del termine

I pagamenti devono essere effettuati direttamente alla fornitrice con i tempi e i modi concordati in sede di sottoscrizione del modulo di conferimento ordine.

Eventuali contestazioni, a qualsiasi titolo, non giustificano la sospensione, totale o parziale, dei pagamenti dovuti. Eventuali ritardi provocheranno l'addebito degli interessi moratori di cui al D.Lgs 231/2002 senza necessità di preventiva messa in mora, con riserva di richiedere l'ulteriore maggiore danno. In caso di mancato rispetto del termine di pagamento sarà inoltre facoltà del venditore sospendere, in tutto o in parte, la consegna del materiale, anche se relativo a conferme d'ordine regolarmente accettate delle presenti condizioni generali di vendita. Resta inteso che nell'ipotesi di vendita rateale qualora il compratore non provveda al pagamento anche di una sola rata del prezzo concordato per la fornitura nel termine pattuito, trascorsi venti giorni, quest'ultimo decadrà dal beneficio del termine e KSB ITALIA SPA potrà, previa richiesta scritta, pretendere l'immediato e integrale pagamento, del prezzo oggetto della fornitura, con l'aggiunta degli interessi di mora ex D.Lgs 231/2002.

### 12. Foro competente

Per qualsiasi controversia dovesse insorgere tra le parti derivante o comunque relativa e/o connessa al contratto di fornitura e/o anche relativa a tutte le attività ad esso connesse o comunque conseguenti, sarà competente il Tribunale di Monza, con conseguente ed espressa esclusione di qualsiasi altro Foro concorrente previsto dalla Legge.

### 13. Dati personali

Ai sensi della normativa attualmente in vigore sulla protezione dei dati personali, KSB ITALIA SPA, in qualità di titolare del trattamento, informa che i dati personali relativi alla propria clientela saranno trattati in conformità a quanto previsto dal Regolamento Europeo integrato dal D.Lgs 101/2018, per le finalità necessarie alla gestione del rapporto cliente/fornitore.

### 14. Obbligo di rispettare il codice etico e gli ulteriori protocolli ex D.Lgs 231/2001 e manleva

Il cliente si obbliga a rispettare, e a far rispettare al proprio personale apicale e sottoposto il codice etico, il codice anticorruzione nonché il codice comportamentale nei confronti della pubblica amministrazione e gli ulteriori protocolli previsti da KSB ITALIA SPA ai sensi del D.Lgs 231/2001, e consultabili sul sito internet [www.ksb.it](http://www.ksb.it).

Per averne una copia fisica invece si può fare richiesta scrivendo all'indirizzo di posta elettronica: [direzione@ksb.it](mailto:direzione@ksb.it).

La violazione delle regole previste dai documenti sopra elencati rappresenteranno grave inadempimento contrattuale. Il cliente manleva KSB ITALIA SPA fin d'ora per eventuali sanzioni o danni dovessero derivare a quest'ultima quale conseguenza della violazione del citato codice etico, codice anticorruzione, codice comportamentale e ulteriori protocolli da parte del cliente e del suo personale apicale o sottoposto.

### 15. Clausola risolutiva

Qualora il cliente, o il suo personale apicale o sottoposto, violi le norme previste dal codice etico e dagli ulteriori protocolli previsti da KSB ITALIA SPA ai sensi del D.Lgs 231/2001, nonché in caso di commissione di reati presupposto del D.Lgs 231/2001 da parte del cliente o del suo personale apicale o sottoposto, KSB potrà risolvere il presente contratto con comunicazione da inviarsi a mezzo raccomandata A/R.

La risoluzione avrà effetto immediato a decorrere dalla data di ricevimento della comunicazione di KSB che potrà inoltre agire per il risarcimento di eventuali danni patiti o patendi.

### 16. Controlli ex D.Lgs 231/2001 e segnalazioni

Il cliente si rende disponibile a permettere l'esecuzione di controlli da parte dell'Organismo di Vigilanza, previo accordo in merito alle tempistiche. I controlli dovranno rispettare la normativa giuslavoristica e la legge sulla protezione dei dati personali.

Il cliente è informato e accetta che i controlli possano essere eseguiti per mezzo delle funzioni aziendali di KSB o di terzi specialisti incaricati.

Il cliente si impegna a segnalare all'Organismo di Vigilanza casi di violazioni del codice etico o degli ulteriori protocolli consultabili sul sito internet o presso gli uffici della KSB ITALIA in via M. D'Azeglio 32 - 20863 Concorezzo (MB).

### 17. Rispetto del Modello ex D.Lgs 231/2001

Qualora il cliente abbia adottato un modello di organizzazione, gestione e controllo ai sensi del D.Lgs 231/2001, dichiara e garantisce al fornitore che tale modello è idoneo a prevenire i reati, le sanzioni, le ammende e le multe di cui al citato Decreto.

Il cliente si impegna a tenere indenne il fornitore per condotte commesse dal proprio personale apicale o sottoposto nell'esecuzione dei contratti di fornitura. Il fornitore, salvo il diritto al risarcimento dei danni conseguenti in via diretta e indiretta, potrà risolvere il contratto di fornitura qualora siano contestati dalla competente Autorità Giudiziaria al cliente, al suo personale apicale o sottoposto qualsivoglia reato e/o sanzione e/o ammenda e/o multa di cui al D.Lgs 231/2001 nonché in caso di false od erronee dichiarazioni del cliente in merito al proprio modello ex D.Lgs 231/2001.

### 18. Clausola contrattuale per proprietà intellettuale e industriale

Il cliente dichiara e garantisce che le prestazioni oggetto del presente contratto e l'uso da parte di KSB ITALIA SPA dei beni o servizi oggetto del presente contratto non violano diritti di terzi, in particolare diritti di autore o diritti di proprietà industriale. In particolare, il cliente dichiara e garantisce di essere titolare a trasferire i beni e/o i diritti oggetto del presente contratto a KSB. In caso di falsità, erronea rappresentazione o violazione delle dichiarazioni e garanzie prestate dal cliente ai sensi del presente articolo, KSB potrà risolvere con effetto immediato, ai sensi dell'art. 1456 c.c., il rapporto derivante dalla fornitura con comunicazione da inviarsi a mezzo raccomandata A/R, salvo il risarcimento dei danni.

### 19. Clausola contrattuale per responsabilità amministrativa degli enti ex art. 25-duodecies del D.Lgs 231/2001 "impiego di cittadini di paesi terzi il cui soggiorno è irregolare"

Il cliente dichiara di non avvalersi di manodopera irregolare né di lavoratori privi del permesso di soggiorno o con permesso di soggiorno scaduto né di lavoratori minorenni o soggetti a condizioni di lavoro degradanti. Dichiara inoltre di aver acquisito i permessi di soggiorno, i certificati di attribuzione di codice fiscale da parte del competente ufficio dell'Agenzia delle Entrate (o i certificati preliminari al rilascio/rinnovo di volta in volta rilasciati dalle Questure competenti nel caso in cui non fosse possibile acquisire il permesso di soggiorno all'atto dell'assunzione).

Il cliente dichiara di verificare - anche mediante controlli "a campione" - i tesserini/badge e documenti di riconoscimento dei lavoratori in aggiunta agli ordinari controlli da parte delle rappresentanze sindacali aziendali.

Il cliente si impegna alla formalizzazione ed implementazione di una procedura di assunzione del personale conforme al T.U. sull'immigrazione (D.Lgs 25.07.1998 n. 286 come modificato da D.Lgs 16 luglio 2012, n. 109), nonché a prevedere per il personale, l'uso quotidiano obbligatorio del tesserino di riconoscimento".





**KSB Italia S.p.A.**  
Via Massimo D'Azeglio 32  
20863 Concorezzo MB  
[www.ksb.it](http://www.ksb.it) - [info\\_italia@ksb.com](mailto:info_italia@ksb.com)